

DM

ロットエンドおねじ		無給油タイプ
部品名	材料	表面処理
ボディ (ハウジング)	炭素鋼	亜鉛鍍金+クロメート処理
ボール	軸受鋼 (SUJ2) HRC58以上	
インサート	テフロン (MP2)	

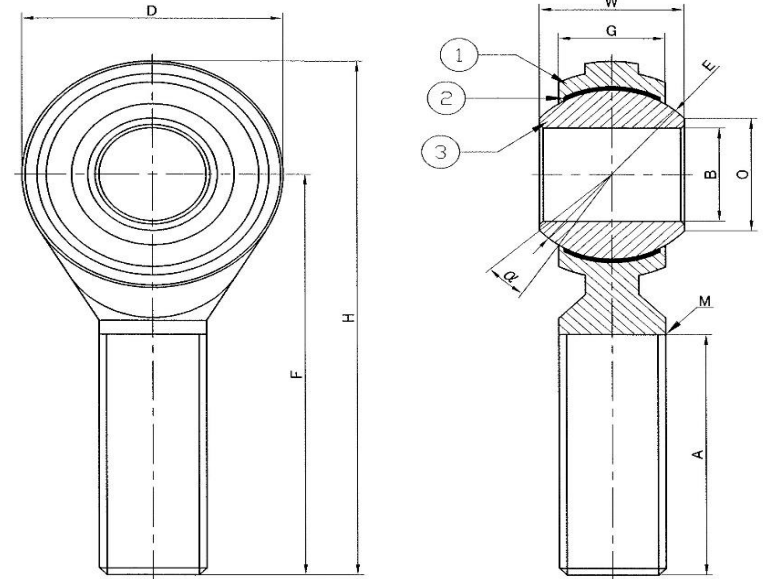
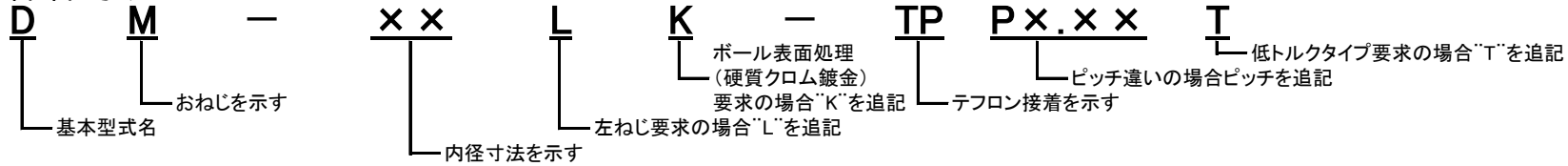
注記

1. テフロンライナーの接着タイプは『TP』にて表記。
2. 揺動荷重は、ボディの静破断荷重より、テフロンライナーの荷重性能が低いため、限界荷重以内で使用してください。
3. 全ての型番が受注生産となります。
4. 無負荷トルク
寸法表の表記は、標準トルク
低トルクタイプは、0.02N・m MAX

※選定に当たってはエムティアルにご相談ください。

内径サイズ	~φ3	~φ6	~φ10	~φ18	~φ30
H7 公差	+10	+12	+15	+18	+21
(μm)	0	0	0	0	0

型番番号列



単位: mm

型式番号	ボール				ボディ (ハウジング)						許容傾斜角 α 度	無負荷 回転 トルク MAX N·m	ラジアル すきま MAX mm	限界荷重 Load Limit		ラジアル 静破断 荷重 KN	重量 Weight g
	内径 φB H7	巾 W	球径 S φE	端面径 φO	頭部巾 G	頭部外径 φD	芯間距離 F	ねじ有効 長さ A	ねじ M JIS2級	ラジアル				アキシャル			
										荷重 Radial Load KN				荷重 Axial Load KN			
DM-5	5.00	8.00	11.112	7.71	6.0	16.0	33.0	20.0	M5×0.8	13	0.04	0.03	5.86	2.25	8.6	10	
DM-6	6.00	9.00	12.700	8.96	6.8	18.0	36.0	22.0	M6×1.0	13	0.04		6.37	2.45	9.8	15	
DM-8	8.00	12.00	15.875	10.39	9.0	22.0	42.0	25.0	M8×1.25	14	0.05		7.84	2.94	11.8	30	
DM-10	10.00	14.00	19.050	12.92	10.5	26.0	48.0	29.0	M10×1.5	12	0.06		10.29	3.82	15.2	50	
DM-12	12.00	16.00	22.225	15.43	12.0	30.0	54.0	33.0	M12×1.75	13	0.06		12.74	4.90	19.1	75	
DM-14	14.00	19.00	25.400	16.86	13.5	34.0	60.0	36.0	M14×2.0	15	0.08		16.66	6.37	25.0	113	
DM-16	16.00	21.00	28.575	19.38	15.0	38.0	66.0	40.0	M16×2.0	16	0.08		20.58	7.84	30.9	165	
DM-18	18.00	23.00	31.750	21.89	16.5	42.0	72.0	44.0	M18×1.5	14	0.10		24.99	9.31	37.2	225	
DM-20	20.00	25.00	34.925	24.39	18.0	46.0	78.0	47.0	M20×1.5	15	0.10		29.40	10.78	44.1	350	
DM-22	22.00	28.00	38.100	25.84	20.0	50.0	84.0	51.0	M22×1.5	15	0.10		34.79	13.23	51.9	378	
DM-25	25.00	31.00	42.863	29.60	22.0	56.0	94.0	57.0	M24×2.0	15	0.10	44.10	27.73	69.6	523		
DM-30	30.00	37.00	50.800	34.81	25.0	66.0	110.0	66.0	M30×2.0	17	0.10	68.60	38.81	99.0	1320		