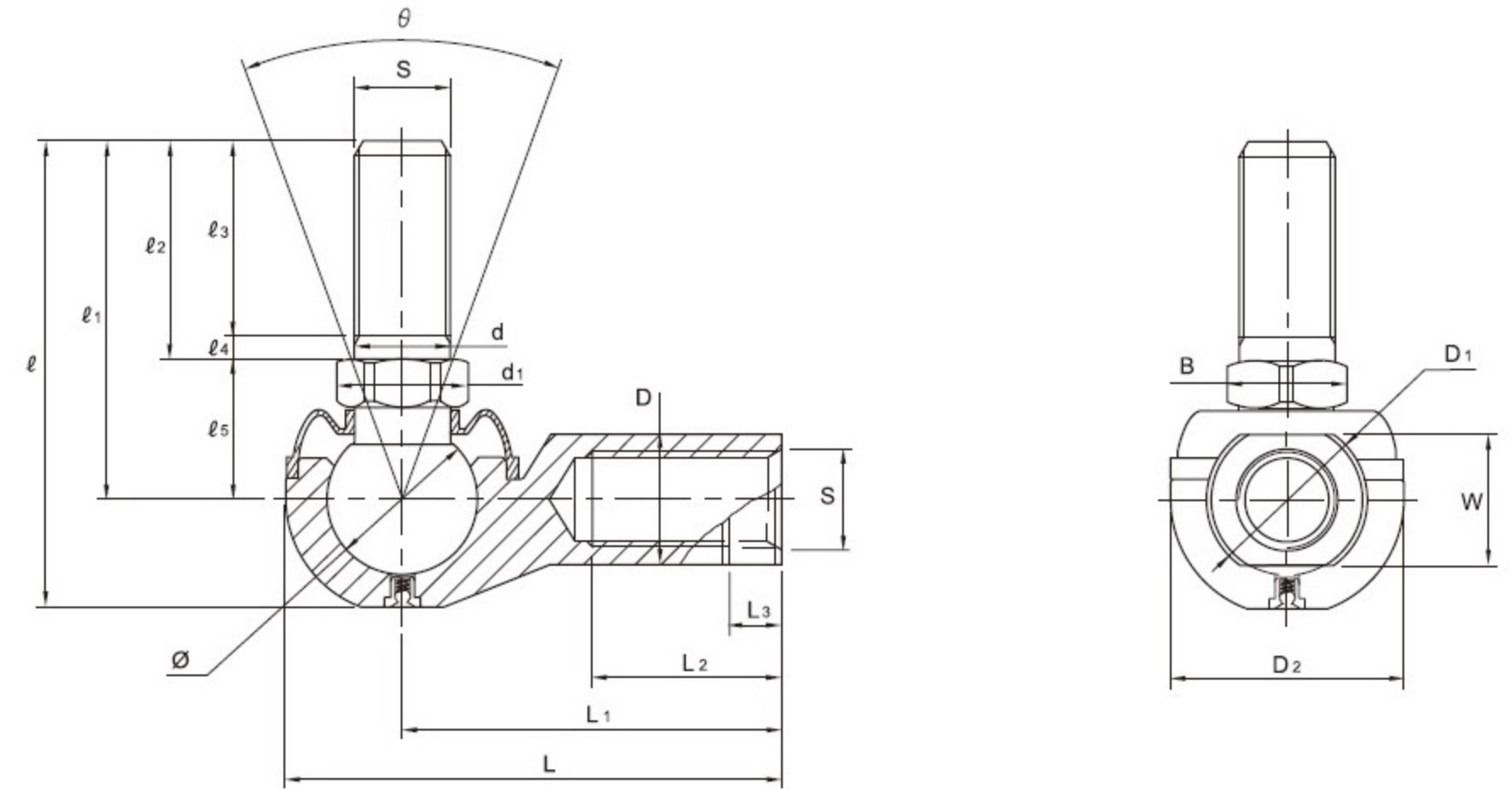


BALL JOINTS

ボールジョイント



ZBL
(RBL)



EA品番	ねじ (S)	主要寸法 (mm)																		許容 傾斜角 θ	降伏点 強度 Pk (Kgf)	基本 定格荷重 Co (Kgf)	重量 grf.
		D	L	L ₁	L ₂	L ₃	D ₁	W 0 -0.3	D ₂	d	ℓ	ℓ_1	ℓ_2	ℓ_3	ℓ_4	ℓ_5 ± 0.3	d_1	B 0 -0.3	ボール径 \emptyset /mm				
EA966DR-5, DS-5	M5×0.8	9	35	27	14	4	11	9	16	5	31.7	24.6	13	10	3	11.6	9	8	11.11	50°	230	940	24
EA966DR-6, DS-6	M6×1.0	10	40	30	14	5	13	11	19	6	35.5	27.1	15	12	3	12.1	9.2	8	12.7	50°	360	1,230	37
EA966DR-8, DS-8	M8×1.25	14	49	37.3	17	5	16	14	23	8	42.5	30.75	17	14	3	13.75	13.2	12	15.87	50°	670	1,950	67
EA966DR-10, DS-10	M10×1.25	15	58	43	20	6.5	19	17	28	10	52	38	21	17.5	3.5	17	15.4	13.75	19.05	50°	1,090	2,810	110
EA966DR-10B, DS-10B	M10×1.5										56	42	25	21	4								4
EA966DR-12, DS-12	M12×1.25	17.5	66	50	24	8	22	19	32	12	57	42	23	17	6	19	18.7	17	22.22	50°	1,670	3,820	165
EA966DR-12B, DS-12B	M12×1.75										64	49	30	24	6								6
EA966DR-14, DS-14	M14×1.5	20	75	57	25	8	25	22	36	14	74	58	34.5	30.5	4	23.5	21	19	25.4	50°	2,020	4,990	255
EA966DR-14B, DS-14B	M14×2.0										80	64	40.5	36.5	4								4
EA966DR-16, DS-16	M16×1.5	22	84	64	31	10	27	22	39	16	79.5	60	36.5	32.5	4	23.5	22	20	25.4	40°	2,740	4,990	335
EA966DR-18, DS-18	M18×1.5	25	93	71	34	11	31	27	44	18	90	69.5	41.5	25	16.5	28	24.5	22	28.57	40°	3,400	6,310	465

(注) ZBLの「Z」はこの製品の全体が亜鉛合金であることを示します。
 ZBL 16 & 18は後面頭部にグリースを注入するニップルが装着されています。
 ※ 左ネジの場合はLを品番の次に追記して下さい。

製品仕様は予告なく変更されることがあります。