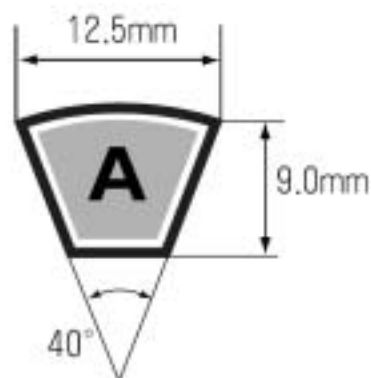


省エネタイプブイベルト EA967AN-30 ~ -100



ノッチ形状になっており、屈曲性にすぐれています。
そのため、従来の標準Vベルトに比べて曲げによる動力損失が少なく、省エネ効果があります。

品番	規格	有効ピッチ周長さ
EA967AN-30	AN30	762mm
EA967AN-31	AN31	787mm
EA967AN-32	AN32	813mm
EA967AN-33	AN33	838mm
EA967AN-34	AN34	864mm
EA967AN-35	AN35	889mm
EA967AN-36	AN36	914mm
EA967AN-37	AN37	940mm
EA967AN-38	AN38	965mm
EA967AN-39	AN39	991mm
品番	規格	有効ピッチ周長さ
EA967AN-40	AN40	1016mm
EA967AN-41	AN41	1041mm
EA967AN-42	AN42	1067mm
EA967AN-43	AN43	1092mm
EA967AN-44	AN44	1118mm
EA967AN-45	AN45	1143mm
EA967AN-46	AN46	1168mm
EA967AN-47	AN47	1194mm
EA967AN-48	AN48	1219mm
EA967AN-49	AN49	1245mm
品番	規格	有効ピッチ周長さ
EA967AN-50	AN50	1270mm
EA967AN-51	AN51	1295mm
EA967AN-52	AN52	1321mm
EA967AN-53	AN53	1346mm
EA967AN-54	AN54	1372mm
EA967AN-55	AN55	1397mm
EA967AN-56	AN56	1422mm
EA967AN-57	AN57	1448mm
EA967AN-58	AN58	1473mm
EA967AN-59	AN59	1499mm
品番	規格	有効ピッチ周長さ
EA967AN-60	AN60	1524mm
EA967AN-61	AN61	1549mm
EA967AN-62	AN62	1575mm
EA967AN-63	AN63	1600mm
EA967AN-64	AN64	1626mm
EA967AN-65	AN65	1651mm
EA967AN-66	AN66	1676mm
EA967AN-67	AN67	1702mm
EA967AN-68	AN68	1727mm
EA967AN-69	AN69	1753mm

品番	規格	有効ピッチ周長さ
EA967AN-70	AN70	1778mm
EA967AN-71	AN71	1803mm
EA967AN-72	AN72	1829mm
EA967AN-73	AN73	1854mm
EA967AN-74	AN74	1880mm
EA967AN-75	AN75	1905mm
EA967AN-76	AN76	1930mm
EA967AN-77	AN77	1956mm
EA967AN-78	AN78	1981mm
EA967AN-79	AN79	2007mm
品番	規格	有効ピッチ周長さ
EA967AN-80	AN80	2032mm
EA967AN-81	AN81	2057mm
EA967AN-82	AN82	2083mm
EA967AN-83	AN83	2108mm
EA967AN-84	AN84	2134mm
EA967AN-85	AN85	2159mm
EA967AN-86	AN86	2184mm
EA967AN-87	AN87	2210mm
EA967AN-88	AN88	2235mm
EA967AN-89	AN89	2261mm
品番	規格	有効ピッチ周長さ
EA967AN-90	AN90	2286mm
EA967AN-91	AN91	2311mm
EA967AN-92	AN92	2337mm
EA967AN-93	AN93	2362mm
EA967AN-94	AN94	2388mm
EA967AN-95	AN95	2413mm
EA967AN-96	AN96	2438mm
EA967AN-97	AN97	2464mm
EA967AN-98	AN98	2489mm
EA967AN-99	AN99	2515mm
EA967AN-100	AN100	2540mm

規格 × 25.4mm = 有効ピッチ長さ