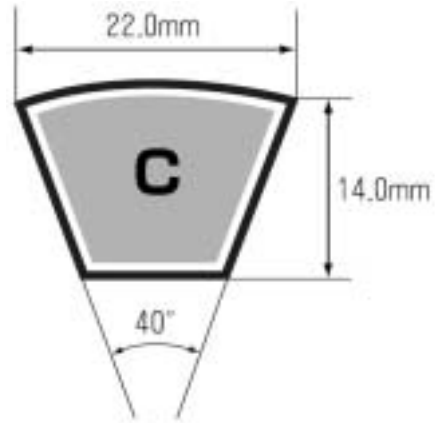


スタンダードバイベルト EA967C-60 ~ -230



エスコ品番	規格	有効ピッチ周長さ
EA967C-60	C60	1524mm
EA967C-61	C61	1549mm
EA967C-62	C62	1575mm
EA967C-63	C63	1600mm
EA967C-64	C64	1626mm
EA967C-65	C65	1651mm
EA967C-66	C66	1676mm
EA967C-67	C67	1702mm
EA967C-68	C68	1727mm
EA967C-69	C69	1753mm
エスコ品番	規格	有効ピッチ周長さ
EA967C-70	C70	1778mm
EA967C-71	C71	1803mm
EA967C-72	C72	1829mm
EA967C-73	C73	1854mm
EA967C-74	C74	1880mm
EA967C-75	C75	1905mm
EA967C-76	C76	1930mm
EA967C-77	C77	1956mm
EA967C-78	C78	1981mm
EA967C-79	C79	2007mm
エスコ品番	規格	有効ピッチ周長さ
EA967C-80	C80	2032mm
EA967C-81	C81	2057mm
EA967C-82	C82	2083mm
EA967C-83	C83	2108mm
EA967C-84	C84	2134mm
EA967C-85	C85	2159mm
EA967C-86	C86	2184mm
EA967C-87	C87	2210mm
EA967C-88	C88	2235mm
EA967C-89	C89	2261mm
エスコ品番	規格	有効ピッチ周長さ
EA967C-90	C90	2286mm
EA967C-91	C91	2311mm
EA967C-92	C92	2337mm
EA967C-93	C93	2362mm
EA967C-94	C94	2388mm
EA967C-95	C95	2413mm
EA967C-96	C96	2438mm
EA967C-97	C97	2464mm
EA967C-98	C98	2489mm
EA967C-99	C99	2515mm

エスコ品番	規格	有効ピッチ周長さ
EA967C-100	C100	2540mm
EA967C-102	C102	2591mm
EA967C-105	C105	2667mm
EA967C-108	C108	2743mm
EA967C-110	C110	2794mm
EA967C-112	C112	2845mm
EA967C-115	C115	2921mm
EA967C-118	C118	2997mm
EA967C-120	C120	3048mm
EA967C-122	C122	3099mm
EA967C-125	C125	3175mm
EA967C-128	C128	3251mm
EA967C-130	C130	3302mm
EA967C-132	C132	3353mm
EA967C-135	C135	3429mm
EA967C-138	C138	3505mm
エスコ品番	規格	有効ピッチ周長さ
EA967C-140	C140	3556mm
EA967C-142	C142	3607mm
EA967C-145	C145	3683mm
EA967C-148	C148	3759mm
EA967C-150	C150	3810mm
EA967C-155	C155	3937mm
EA967C-160	C160	4064mm
EA967C-165	C165	4191mm
EA967C-170	C170	4318mm
EA967C-180	C180	4572mm
EA967C-190	C190	4826mm
EA967C-200	C200	5080mm
EA967C-210	C210	5334mm
EA967C-220	C220	5588mm
EA967C-230	C230	5842mm

規格 × 25.4mm = 有効ピッチ周長さ