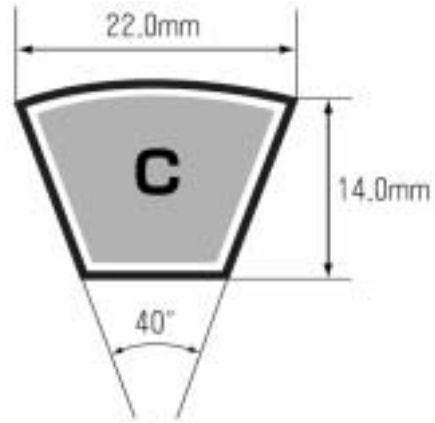


# 省エネタイプツイベルト EA967CN-60 ~ -120



ノッチ形状になっており、屈曲性にすぐれています。  
そのため、従来の標準Vベルトに比べて曲げによる動力損失が少なく、省エネ効果があります。

| 品番         | 規格   | 有効ピッチ周長さ |
|------------|------|----------|
| EA967CN-60 | CN60 | 1524mm   |
| EA967CN-61 | CN61 | 1549mm   |
| EA967CN-62 | CN62 | 1575mm   |
| EA967CN-63 | CN63 | 1600mm   |
| EA967CN-64 | CN64 | 1626mm   |
| EA967CN-65 | CN65 | 1651mm   |
| EA967CN-66 | CN66 | 1676mm   |
| EA967CN-67 | CN67 | 1702mm   |
| EA967CN-68 | CN68 | 1727mm   |
| EA967CN-69 | CN69 | 1753mm   |
| 品番         | 規格   | 有効ピッチ周長さ |
| EA967CN-70 | CN70 | 1778mm   |
| EA967CN-71 | CN71 | 1803mm   |
| EA967CN-72 | CN72 | 1829mm   |
| EA967CN-73 | CN73 | 1854mm   |
| EA967CN-74 | CN74 | 1880mm   |
| EA967CN-75 | CN75 | 1905mm   |
| EA967CN-76 | CN76 | 1930mm   |
| EA967CN-77 | CN77 | 1956mm   |
| EA967CN-78 | CN78 | 1981mm   |
| EA967CN-79 | CN79 | 2007mm   |
| 品番         | 規格   | 有効ピッチ周長さ |
| EA967CN-80 | CN80 | 2032mm   |
| EA967CN-81 | CN81 | 2057mm   |
| EA967CN-82 | CN82 | 2083mm   |
| EA967CN-83 | CN83 | 2108mm   |
| EA967CN-84 | CN84 | 2134mm   |
| EA967CN-85 | CN85 | 2159mm   |
| EA967CN-86 | CN86 | 2184mm   |
| EA967CN-87 | CN87 | 2210mm   |
| EA967CN-88 | CN88 | 2235mm   |
| EA967CN-89 | CN89 | 2261mm   |

| 品番          | 規格    | 有効ピッチ周長さ |
|-------------|-------|----------|
| EA967CN-90  | CN90  | 2286mm   |
| EA967CN-91  | CN91  | 2311mm   |
| EA967CN-92  | CN92  | 2337mm   |
| EA967CN-93  | CN93  | 2362mm   |
| EA967CN-94  | CN94  | 2388mm   |
| EA967CN-95  | CN95  | 2413mm   |
| EA967CN-96  | CN96  | 2438mm   |
| EA967CN-97  | CN97  | 2464mm   |
| EA967CN-98  | CN98  | 2489mm   |
| EA967CN-99  | CN99  | 2515mm   |
| 品番          | 規格    | 有効ピッチ周長さ |
| EA967CN-100 | CN100 | 2540mm   |
| EA967CN-101 | CN101 | 2565mm   |
| EA967CN-102 | CN102 | 2591mm   |
| EA967CN-103 | CN103 | 2616mm   |
| EA967CN-104 | CN104 | 2642mm   |
| EA967CN-105 | CN105 | 2667mm   |
| EA967CN-106 | CN106 | 2692mm   |
| EA967CN-107 | CN107 | 2718mm   |
| EA967CN-108 | CN108 | 2743mm   |
| EA967CN-109 | CN109 | 2769mm   |
| 品番          | 規格    | 有効ピッチ周長さ |
| EA967CN-110 | CN110 | 2794mm   |
| EA967CN-111 | CN111 | 2819mm   |
| EA967CN-112 | CN112 | 2845mm   |
| EA967CN-113 | CN113 | 2870mm   |
| EA967CN-114 | CN114 | 2896mm   |
| EA967CN-115 | CN115 | 2921mm   |
| EA967CN-116 | CN116 | 2946mm   |
| EA967CN-117 | CN117 | 2972mm   |
| EA967CN-118 | CN118 | 2997mm   |
| EA967CN-119 | CN119 | 3023mm   |
| EA967CN-120 | CN120 | 3048mm   |

規格 × 25.4mm = 有効ピッチ周長さ