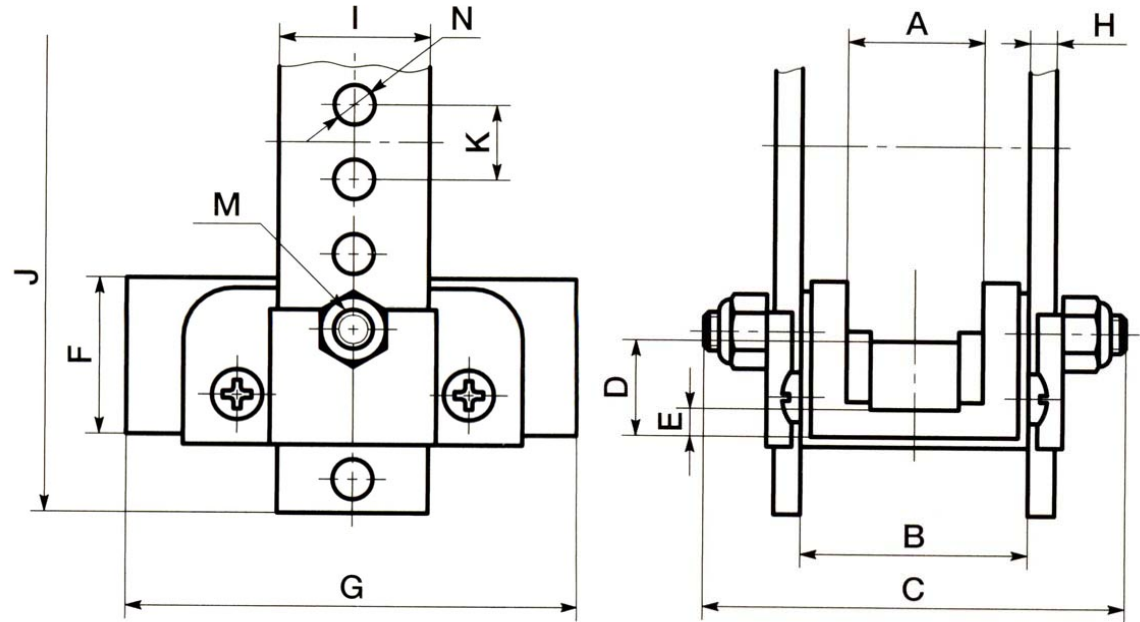
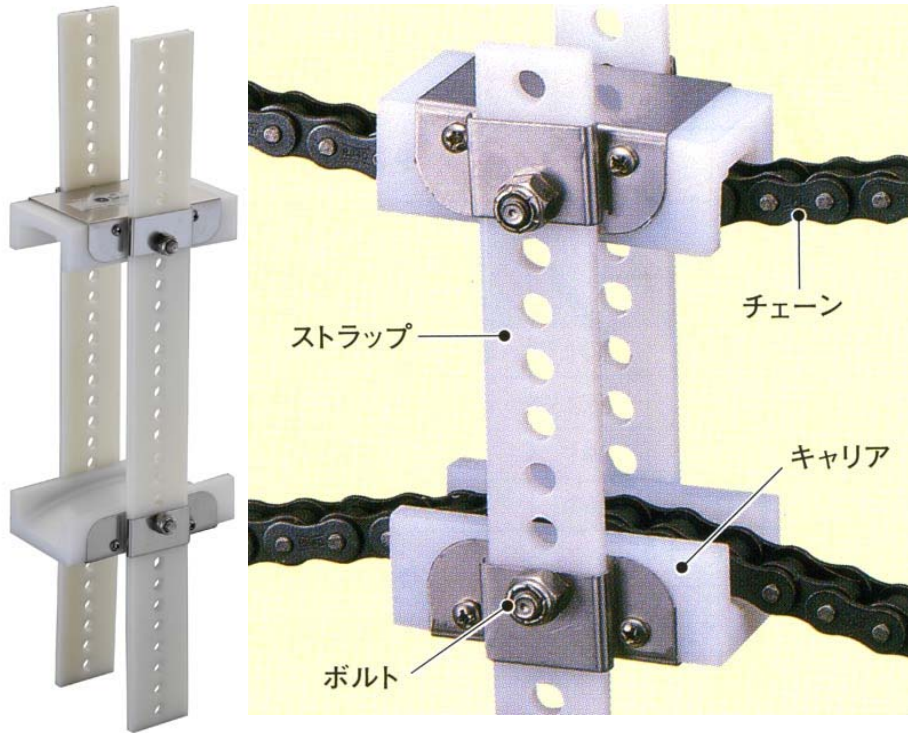


**EA967EA-11~-16**  
(スナップアイドル)



品番	サイズ : mm												M	重量 (g)
	A	B	C	D	E	F	G	H	I	J	K	N		
EA967EA-11	23.9	39.6	71.4	15.0	7.6	25.4	76.2	4.8	25.2	406.4	12.7	7.1	1/4-20UNC	220
EA967EA-12	28.4	44.4	76.2	17.8			88.9							280
EA967EA-13	34.8	50.8	82.6	19.1	5.5		101.6	450						
EA967EA-14	44.4	60.2	95.0	19.3	8.2	114.3	6.4	38.1	560					
EA967EA-15	52.3	68.2	106.3	22.4	8.5	31.8			127.0	840				
EA967EA-16	68.3	87.3	125.4	25.4	38.1	139.7	1090							

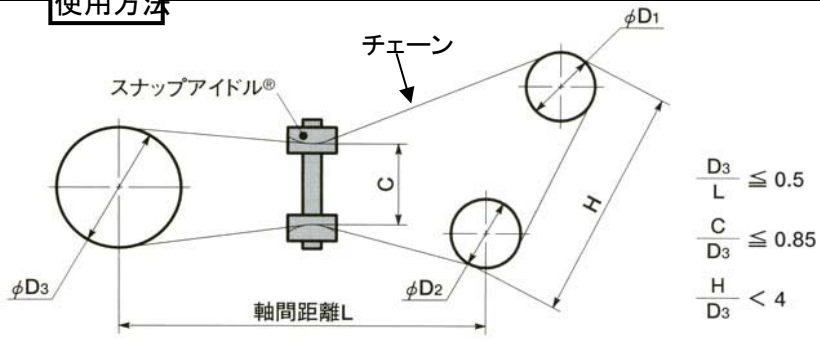
品番	適用チェーン呼び番号	
	ローラーチェーン	コンペアチェーン
EA967EA-11	40・(41)・25-2	C2040
EA967EA-12	50	C2050
EA967EA-13	60・35-2	C2060H
EA967EA-14	80・35-3・40-2	C2080H
EA967EA-15	100・50-2	C2100H
EA967EA-16	120・35-4 40-3・60-2	C2120H

- ボルト締方式 (ボルト1つタイプ)
- 材質・・・キャリアストラップ：超高分子ポリエチレン  
ガイドプレート・ボルト：ステンレス
- キャリアにストラップをボルトで固定します。

※アタッチメント付チェーンは使えません。

◆使用方法は次ページにあります◆

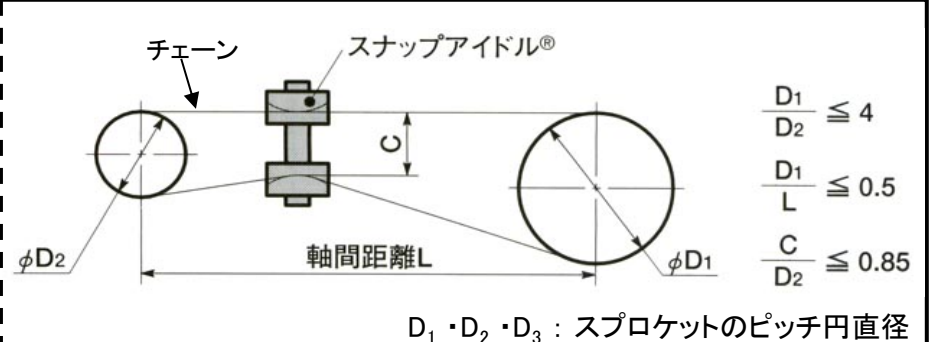
使用方法



$$\frac{D_3}{L} \cong 0.5$$

$$\frac{C}{D_3} \cong 0.85$$

$$\frac{H}{D_3} < 4$$



$$\frac{D_1}{D_2} \cong 4$$

$$\frac{D_1}{L} \cong 0.5$$

$$\frac{C}{D_2} \cong 0.85$$

$D_1 \cdot D_2 \cdot D_3$  : スプロケットのピッチ円直径