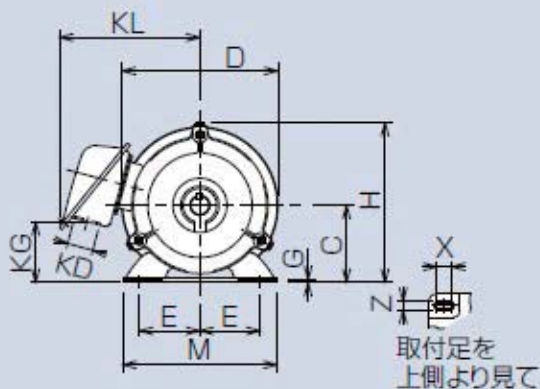
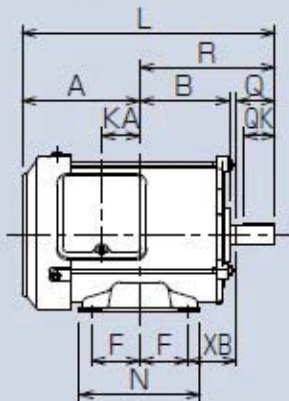


●80M, 90Lフレーム

EA968BA-7A、-15A



出力：4極

EA968BA-7A：0.75kW

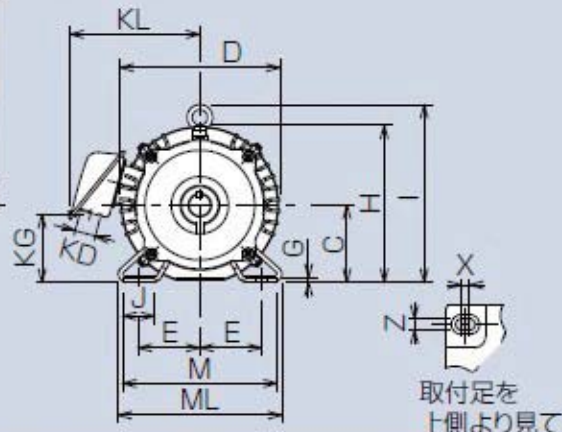
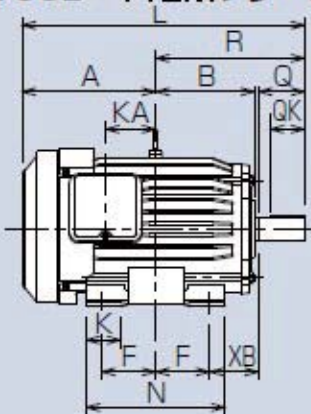
EA968BA-15A：1.5kW

EA968BA-22A：2.2kW

EA968BA-37A：3.7kW

●100L~112Mフレーム

EA968BA-22A、37A



わく番号	耐熱クラス	出力(kW)			寸法(mm)															
		2極	4極	6極	モータ															
					A	B	C	D	E	F	G	H	I	J	K	KA	KD	KG	KL(KP)	L
80M	120 (E)	0.75	0.75	—	122	93	80	162	62.5	50	3.2	166	—	—	—	39.5	27	63	145	262
90L		1.5,2.2	1.5	0.75	143	111.5	90	184	70	62.5	4	191	—	—	—	53	27	76	158	311.5
100L		—	2.2	1.5	173	128	100	207	80	70	6.5	203.5	230	40	45	65	27	88	169	366
112M		3.7	3.7	—	181	135	112	228	95	70	6.5	226	253	40	45	69	27	103	180	381
	—	—	2.2	218	106											418				

わく番号	耐熱クラス	寸法(mm)												ベアリング番号		概略裸質量(Kg)			
		モータ						軸端						負荷側	反負荷側	2極	4極	6極	
		M	ML	N	X	XB	Z	Q	QK	R	S	T	U	W					
80M	120 (E)	160	—	125	15	50	9	40	32	140	19j6	6	3.5	6	6204ZZ	6204ZZ	12	13	—
90L		175	—	150	15	56	9	50	40	168.5	24j6	7	4	8	6205ZZ	6205ZZ	19,21	20	19
100L		200	212	180	4	63	12	60	45	193	28j6	7	4	8	6206ZZ	6205ZZ	—	29	30
112M		230	242	180	4	70	12	60	45	200	28j6	7	4	8	6207ZZ	6206ZZ	36	39	—
																	—	—	44