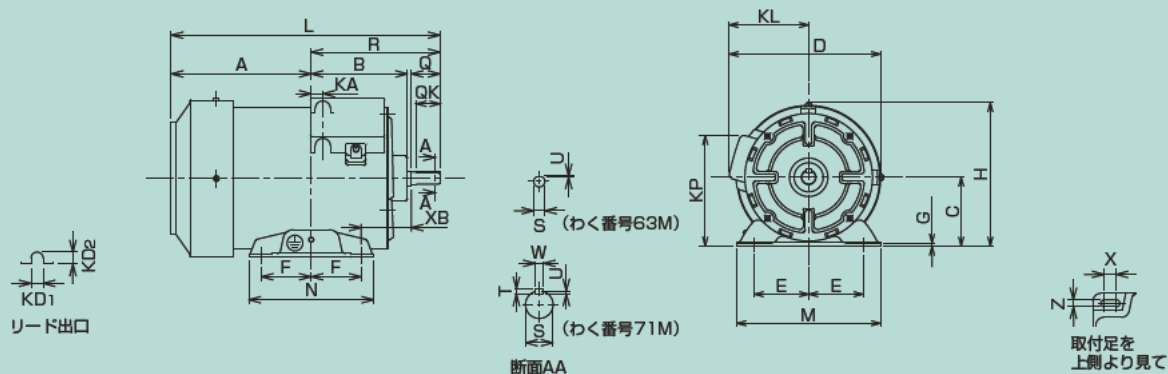


外形寸法図

SF-JR 全閉外扇形

●63M, 71Mフレーム



寸法表 SF-JR

(寸法 mm)

| わく 番号 | 耐熱 クラス | 出力(kW) | | | モータ | | | | | | | | | | | | | | | | | 軸 端 | | | | | | | | | | |
|------------------------|-----------|--------|-----|---------|-----|-----|----|----|-------|----|----|-----|-------|-----------------|-----------------|----|-------|------|-----|-----|-----|-----|----|---|----|----|-----|-----|----|---|---|---|
| | | 2極 | 4極 | 6極 | A | B | ※C | D | E | F | G | H | KA | KD ₁ | KD ₂ | KP | KL | L | M | N | X | XB | Z | Q | QK | R | S | S公差 | T | U | W | |
| EA968BA-2 EA968BA-4 | 63M | 120 | 0.2 | 0.1,0.2 | — | 112 | 77 | 63 | 126.6 | 50 | 40 | 2.3 | 126.3 | 9 | 12 | 12 | 127.5 | 64.5 | 215 | 135 | 100 | 12 | 40 | 7 | 23 | — | 103 | 11 | h6 | — | 1 | — |
| | 71M | (E) | 0.4 | 0.3,0.4 | 0.2 | 118 | 87 | 71 | 147.6 | 56 | 45 | 3.2 | 144.8 | 16.5 | 12 | 12 | — | 82 | 238 | 148 | 110 | 18 | 45 | 7 | 30 | 25 | 120 | 14 | j6 | 5 | 3 | 5 |

| わく 番号 | 耐熱 クラス | ベアリング番号 | |
|----------|-----------|---------|--------|
| | | 負荷側 | 反負荷側 |
| 63M | 120 | 6201ZZ | 6201ZZ |
| 71M | (E) | 6202ZZ | 6201ZZ |

備考 ●※軸中心高の上下寸法差は $0_{-0.5}$ です。

●外形寸法は、改良、担当製作所、その他で一部変更される場合がありますので、正確な外形寸法が必要な場合は必ずご照会ください。