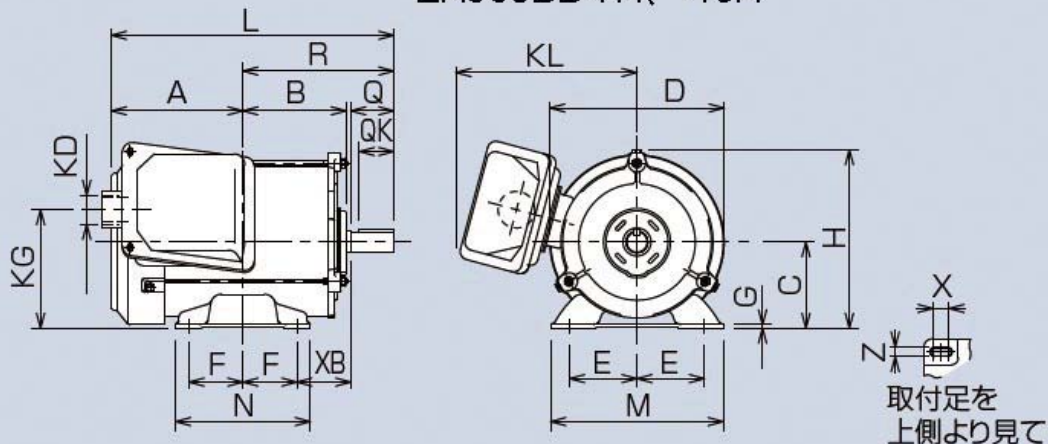


●80M, 90Lフレーム

EA968BB-7A、-15A

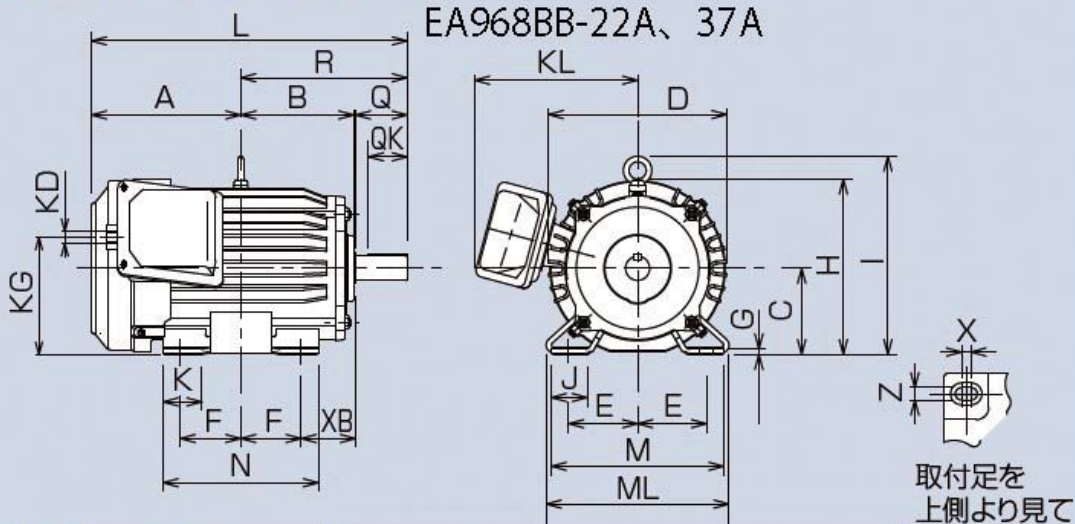


出力：4極

EA968BB-7A : 0.75kW
 EA968BB-15A : 1.5kW
 EA968BB-22A : 2.2kW
 EA968BB-37A : 3.7kW

●100L～112Mフレーム

EA968BB-22A、37A



わく番号	耐熱クラス	出力(kW)			寸法(mm)															
		2極	4極	6極	モータ															
					A	B	C*	D	E	F	G	H	I	J	KA	K	KD	KG	KL(KP)	L
80M	120 (E)	0.75	0.75	—	122	96	80	162	62.5	50	3.2	166	—	—	—	—	PF 3/4	109	168	262
90L		1.5,2.2	1.5	0.75	143	114.5	90	184	70	62.5	4	191	—	—	—	—	PF 3/4	123	173	311.5
100L		—	2.2	1.5	173	131	100	207	80	70	6.5	203.5	230	40	—	45	PF 3/4	136	185	366
112M		3.7	3.7	—	181	138	112	228	95	70	6.5	226	253	40	—	45	PF 3/4	151	196	381
	—	—	2.2	218	418															
132S	130 (B)	5.5,7.5	5.5	3.7	211.5	155	132	266	108	70	6.5	265	288	40	—	45	PF 1	177	223	450.5
132M		—	7.5	5.5	230.5	174	132	266	108	89	6.5	265	288	40	—	45	PF 1	177	223	488.5
160M		11,15	11	7.5	252	207	160	318	127	105	8	316	367	50	105	—	PF 1 1/4	116	274	575
160L		18.5	15	11	274	229	160	318	127	127	8	316	367	50	127	—	PF 1 1/4	116	274	619
180M		22	18.5,22	15	292.5	235.5	180	363	139.5	120.5	8	359	410	50	127	—	PF 1 1/2	140	296	644
180LD		30	—	—	349.5	258	180	406	139.5	139.5	11	381	—	58	184	—	PF 2	432	487	720
	—	30	18.5,22	750.5																
200LD	155 (F)	37,45	—	—	279.5	200	446	159	152.5	11	421	—	64	145	—	PF 2	487	567	780.5	
		—	37,45	30,37	282														827	
225S	55	—	—	279.5	225	446	178	143	11	446	—	70	205	—	PF 2 1/2	512	592	857		
	—	55	45	282														—		

わく番号	耐熱クラス	寸法(mm)												ベアリング番号		概略質量(kg)			
		モータ						軸端						負荷側	反負荷側	2極	4極	6極	
		M	ML	N	X	XB	Z	Q	QK	R	S	T	U	W					
80M	120 (E)	160	—	125	15	50	9	40	32	140	19j6	6	3.5	6	6204ZZ	6204ZZ	12	13	—
90L		175	—	150	15	56	9	50	40	168.5	24j6	7	4	8	6205ZZ	6205ZZ	19,21	20	19
100L		200	212	180	4	63	12	60	45	193	28j6	7	4	8	6206ZZ	6205ZZ	—	29	30
112M		230	242	180	4	70	12	60	45	200	28j6	7	4	8	6207ZZ	6206ZZ	36	39	—
																	—	—	44