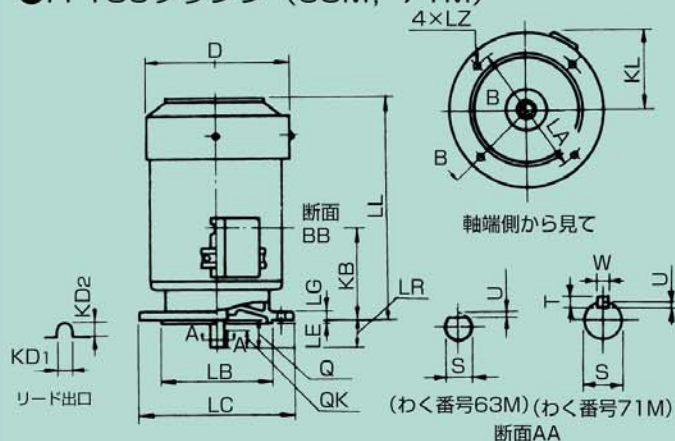


# 外形寸法図

## SF-JRV 全閉外扇形 立形

### ●FF130フランジ (63M, 71M)



EA968BC-2:わく番号63M

EA968BC-4:わく番号71M

### 寸法表 SF-JRV

(寸法 mm)

フランジ番号	わく番号	耐熱クラス	出力(kW)			モータ											軸端								
			2極	4極	6極	D	KB	KD1	KD2	KL	LA	※LB	LC	LE	LG	LL	LZ	LR	Q	QK	S	S公差	T	U	W
FF130	63M	120	0.2	0.2	—	126.6	86	12	12	64.5	130	110	160	3.5	10	208	10	23	23	—	11	h6	—	1	—
FF130	71M	(E)	0.4	0.4	0.2	147.6	95	12	12	82	130	110	160	3.5	10	229	10	30	30	25	14	j6	5	3	5

フランジ番号	わく番号	耐熱クラス	ベアリング番号	
			負荷側	反負荷側
FF130	63M	120	6201ZZ	6201ZZ
FF130	71M	(E)	6202ZZ	6201ZZ

備考 ●※フランジはめ込部径の上下寸法差は、j6です。

●外形寸法は、改良、担当製作所、その他で一部変更される場合がありますので、正確な外形寸法が必要な場合は必ずご照会ください。