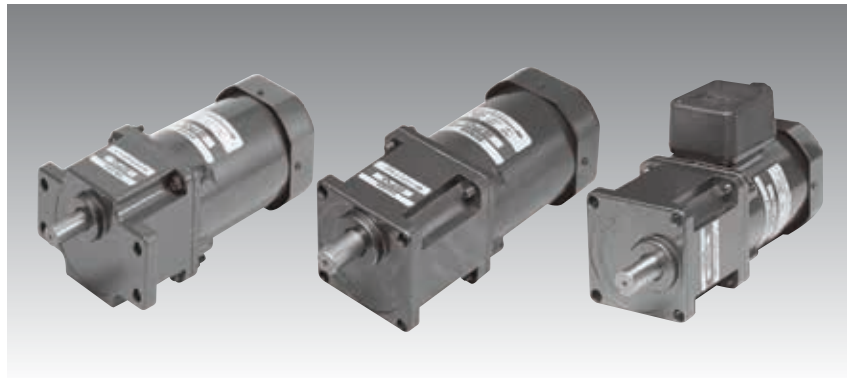


# インダクションモーター

## 90W

□90mm……連続定格



MPG

インダクション  
モーター

レバーシフト  
モーター

電磁ブレーキ付  
モーター

スピードコント  
ロールモーター

ブレーキバック

オフシオン

### ■ モーター

品番	外形図	価格	出力 W	電圧 V	周波数 HZ	電流 A	起動トルク N-m	定格トルク N-m	定格 回転速度 rpm	コンデンサ 容量 μF	重量 Kg
S9I90GCH	①	11,800	90	単相100	50	1.80	0.500	0.690	1300	25.0	2.93
					60	2.00			1550		
S9I90GCH-T	②	13,460	90	単相100	50	1.80	0.500	0.690	1300	25.0	3.10
					60	2.00			1550		
S9I90GDH	①	12,300	90	単相200	50	0.90	0.500	0.690	1300	6.0	2.93
					60	1.00			1550		
S9I90GDH-T	②	13,920	90	単相200	50	0.90	0.500	0.690	1300	6.0	3.10
					60	1.00			1550		
S9I90GUH	①	12,300	90	三相200	50	0.63	1.060	0.690	1300	-	2.93
					60	0.60			1550		
S9I90GUH-T	②	13,300	90	三相200	50	0.63	1.060	0.690	1300	-	3.10
					60	0.60			1550		

### ■ ギヤヘッド

S9KC□BH (ボールベアリングタイプ) S9KC□BH-S (フランジ付ボールベアリングタイプ)

減速比 (1/□)		3	3.6	5	6	7.5	9	10	12.5	15	18	20	25	30	36	40	50	60	75	90	100	120	150	180	200
価格	S9KC□BH	10,700								12,100				12,800				13,700							
	S9KC□BH-S																								
50HZ	rpm	500	416	300	250	200	166	150	120	100	83	75	60	50	41	37	30	25	20	16	15	12	10	8	7.5
	N-m	1.78	2.15	2.98	3.58	4.47	5.36	5.96	6.70	8.05	9.66	10.78	12.15	14.60	17.44	19.40	19.60	19.60	19.60	19.60	19.60	19.60	19.60	19.60	19.60
60HZ	rpm	600	500	360	300	240	200	180	144	120	100	90	72	60	50	45	36	30	24	20	18	15	12	10	9
	N-m	1.43	1.72	2.38	2.86	3.58	4.68	4.76	5.37	6.44	7.72	8.59	9.70	11.66	14.01	15.48	19.40	19.60	19.60	19.60	19.60	19.60	19.60	19.60	19.60
重量	kg	1.21								1.30				1.40				1.45							

- ギヤヘッド品名□の中は減速比を表します。
- ギヤヘッドと組合わせた場合の許容トルクです。
- 減速比 1/10 の中間ギヤヘッドを接続した場合の許容トルクは 19.60N-m です。
- 回転方向は □ の色がモーターの回転方向と同一方向で、他は反対方向です。
- 回転数はモーターの同期回転数 (50HZ : 1500rpm、60HZ : 1800rpm) を基準として減速比で割って計算しました。
- 実際の回転数は負荷の大きさによって、表示された数値より 2 ~ 20% 低くなります。

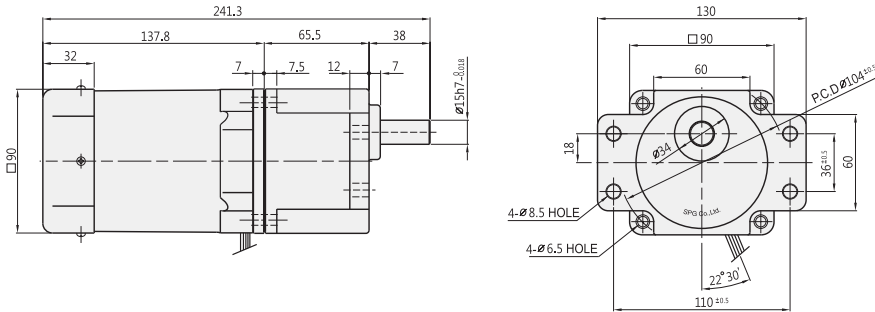
#### ● 中間ギヤヘッド

品番	S9GX10BH-S
減速比	10
価格	11,500
重量 kg	0.65

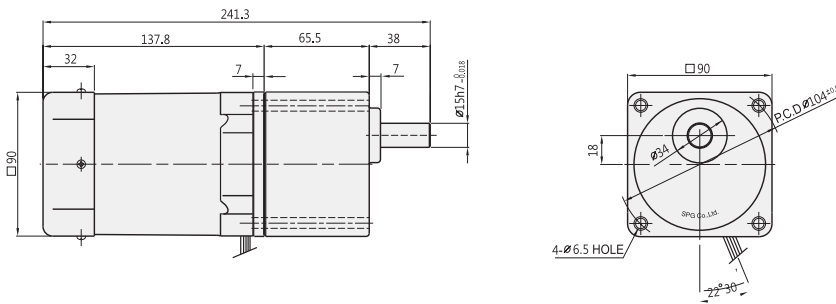
## ■ 外形図

### ① リード線タイプ

- ギヤヘッド S9KC□BH-S付

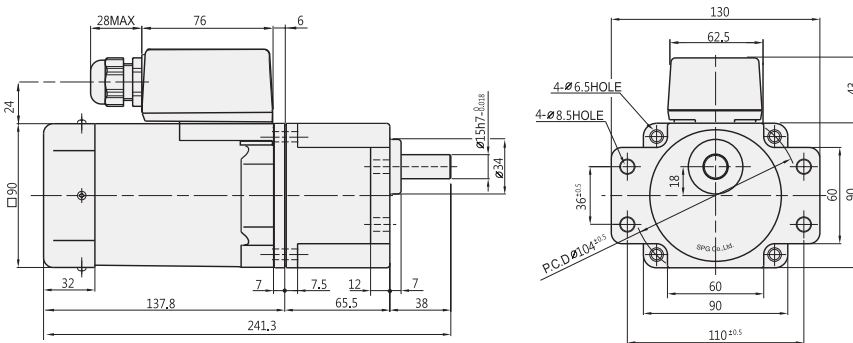


- ギヤヘッド S9KC□BH付 (出力軸センタータップ M5 × 10)

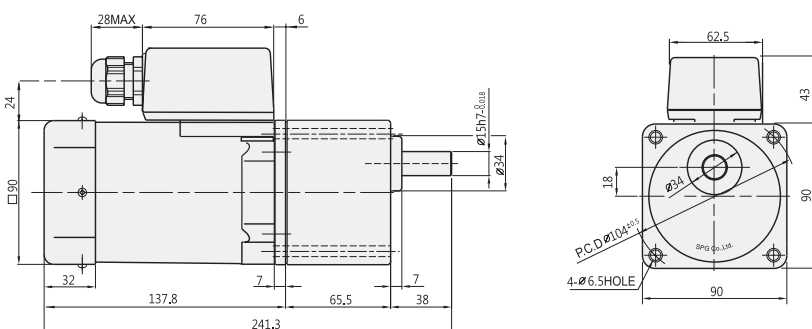


### ② 端子箱付タイプ

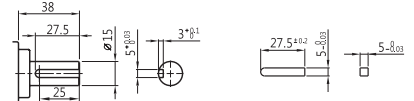
- ギヤヘッド S9KC□BH-S付



- ギヤヘッド S9KC□BH付 (出力軸センタータップ M5 × 10)



### ● ギヤヘッド出力軸仕様



### ● 中間ギヤヘッド

