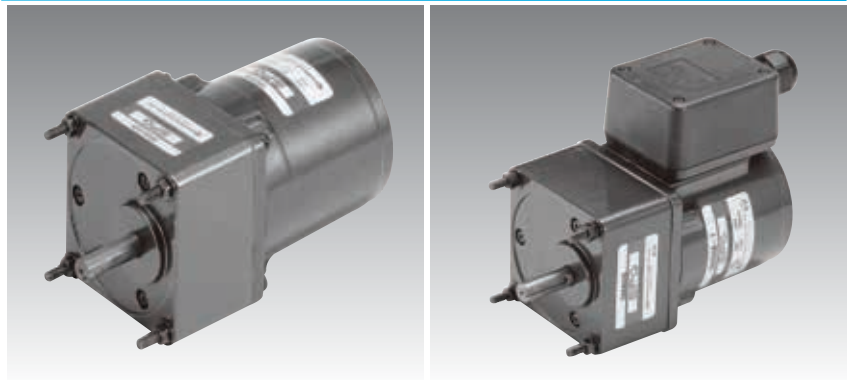


# インダクションモーター

## 25W

□ 80mm……連続定格



### ■ モーター

品番	外形図	価格	出力 W	電圧 V	周波数 HZ	電流 A	起動トルク N-m	定格トルク N-m	定格 回転速度 rpm	コンデンサ 容量 μF	重量 Kg
S8I25GC	①	6,900	25	単相100	50	0.57	0.145	0.200	1250	6.0	1.46
					60	0.52		0.165	1550		
S8I25GC-T	②	7,800	25	単相100	50	0.57	0.145	0.200	1250	6.0	1.60
					60	0.52		0.165	1550		
S8I25GD	①	7,200	25	単相200	50	0.30	0.145	0.200	1250	1.5	1.46
					60	0.29		0.170	1500		
S8I25GD-T	②	8,100	25	単相200	50	0.30	0.145	0.200	1250	1.5	1.60
					60	0.29		0.170	1550		
S8I25GU	①	7,200	25	三相200	50	0.26	0.350	0.195	1300	-	1.46
					60	0.24		0.165	1550		
S8I25GU-T	②	8,100	25	三相200	50	0.26	0.350	0.195	1300	-	1.60
					60	0.24		0.165	1550		

### ■ ギヤヘッド

S8KA□B1 (ボールベアリングタイプ)

S8KA□B (ボールベアリング+メタル ミックスタイプ)

減速比 (1/□)		3	3.6	5	6	7.5	9	10	12.5	15	18	20	25	30	36	40	50	60	75	90	100	120	150	180	200
価格	S8KA□B1	5,900											6,400					7,100							
	S8KA□B	3,960											4,230					4,410							
50HZ	rpm	500	416	300	250	200	166	150	120	100	83	75	60	50	41	37	30	25	20	16	15	12	10	8	7.5
	N-m	0.52	0.63	0.87	1.05	1.31	1.57	1.74	2.19	2.62	3.15	3.15	3.94	4.72	5.66	6.29	7.12	7.84	7.84	7.84	7.84	7.84	7.84	7.84	7.84
60HZ	rpm	600	500	360	300	240	200	180	144	120	100	90	72	60	50	45	36	30	24	20	18	15	12	10	9
	N-m	0.43	0.51	0.72	0.85	1.07	1.28	1.43	1.78	2.15	2.57	2.58	3.22	3.86	4.64	5.16	5.82	6.99	7.84	7.84	7.84	7.84	7.84	7.84	7.84
重量	kg	0.43											0.57					0.61							

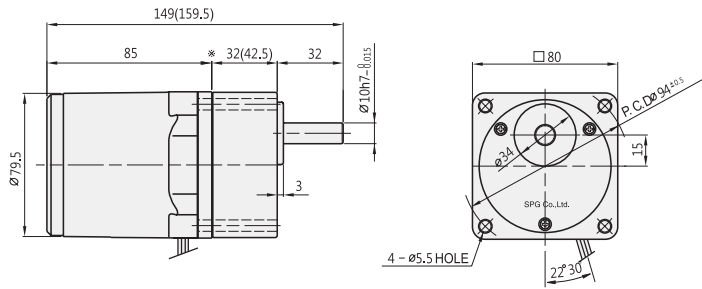
- ギヤヘッド品名□の中は減速比を表します。
- ギヤヘッドと組合わせた場合の許容トルクです。
- 減速比 1/10 の中間ギヤヘッドを接続した場合の許容トルクは 7.84N-m です。
- 回転方向は□の色がモーターの回転方向と同一方向で、他は反対方向です。
- 回転数はモーターの同期回転数 (50HZ : 1500rpm、60HZ : 1800rpm) を基準として減速比で割って計算しました。
- 実際の回転数は負荷の大きさによって、表示された数値より 2 ~ 20%低くなります。

#### ● 中間ギヤヘッド

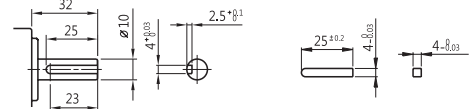
品番	S8GX10B
減速比	10
価格	5,900
重量 kg	0.43

■ 外形図

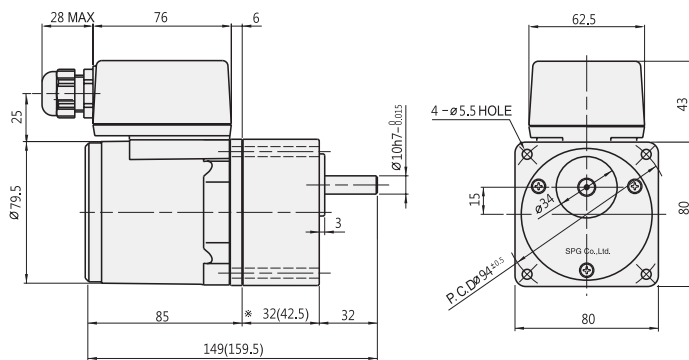
①リード線タイプ



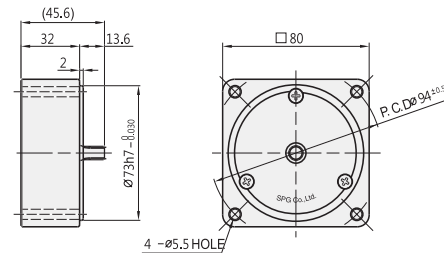
●ギヤヘッド出力軸仕様



②端子箱付タイプ



●中間ギヤヘッド

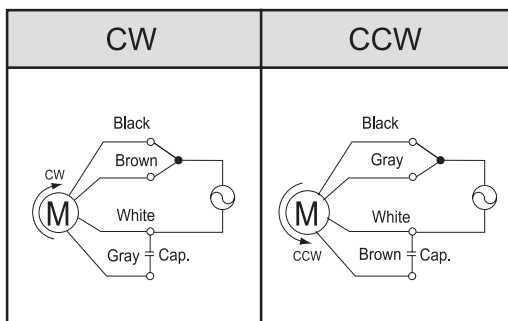


\*ギヤヘッド部 S8KA3B1(B)～18B1(B)の寸法、( )の値はS8KA20B1(B)～200B1(B)の寸法を表す。

■ 結線図

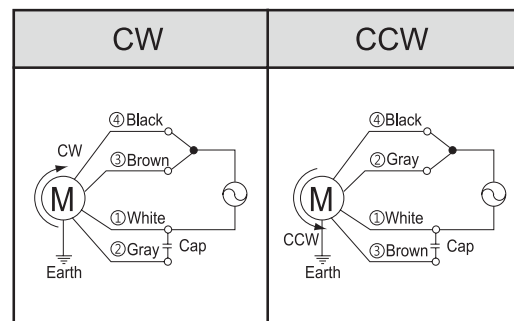
●リード線タイプ

・単相

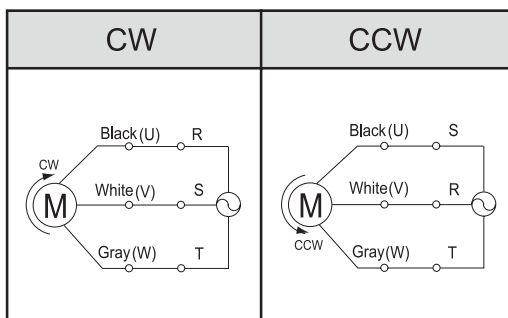


●端子箱付タイプ

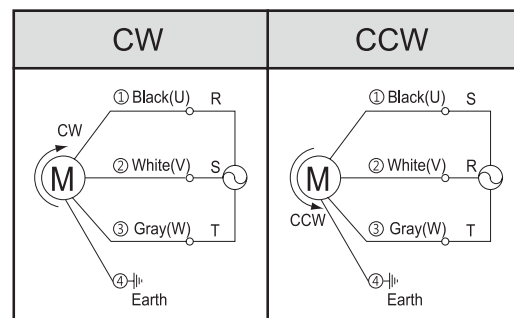
・単相



・三相



・三相



円の中の番号は端子箱内の端子番号です。

注) 1. 回転方向はモーターのシャフトから見た回転方向です。

注) 2. インダクションモーターの回転方向の切替はモーターが完全に停止した後実施して下さい。

モーター回転中に回転方向を切替えた場合、回転方向が切替わらなったり時間がかかったりすることがあります。