

# インダクションモーター

## 60W

□90mm……連続定格



### モーター

品番	外形図	出力 W	電圧 V	周波数 HZ	電流 A	起動トルク N-m	定格トルク N-m	定格 回転速度 rpm	コンデンサ 容量 μF	重量 Kg
S9I60GCH	①	60	単相100	50	1.26	0.340	0.460	1300	15.0	2.44
	②			60	1.37			1550		
S9I60GCH-T	①	60	単相100	50	1.26	0.340	0.460	1300	15.0	2.60
	②			60	1.37			1550		
S9I60GDH	①	60	単相200	50	0.65	0.385	0.470	1300	4.0	2.44
	②			60	0.70			1550		
S9I60GDH-T	①	60	単相200	50	0.65	0.385	0.470	1300	4.0	2.60
	②			60	0.70			1550		
S9I60GUH	①	60	三相200	50	0.60	0.930	0.460	1300	-	2.44
	②			60	0.50			1550		
S9I60GUH-T	①	60	三相200	50	0.60	0.930	0.460	1300	-	2.60
	②			60	0.50			1550		

### ギヤヘッド

S9KC□BH (ボールベアリングタイプ)

S9KC□BH-S (フランジ付ボールベアリングタイプ)

減速比 (1/□)	S9KC□BH (ボールベアリングタイプ)																				S9KC□BH-S (フランジ付ボールベアリングタイプ)																			
	3	3.6	5	6	7.5	9	10	12.5	15	18	20	25	30	36	40	50	60	75	90	100	120	150	180	200																
EA品番	S9KC□BH	EA968CZ-3~10										EA968CZ-13~20					EA968CZ-25~60					EA968CZ-75~200																		
	S9KC□BH-S	EA968DG-3~10										EA968DG-13~20					EA968DG-25~60					EA968DG-75~200																		
50HZ	rpm	500	416	300	250	200	166	150	120	100	83	75	60	50	41	37	30	25	20	16	15	12	10	8	7.5															
	N-m	1.20	1.43	1.99	2.38	2.99	3.58	3.97	4.47	5.37	6.44	7.15	8.09	9.70	11.66	12.94	16.17	19.40	19.60	19.60	19.60	19.60	19.60	19.60	19.60															
60HZ	rpm	600	500	360	300	240	200	180	144	120	100	90	72	60	50	45	36	30	24	20	18	15	12	10	9															
	N-m	0.95	1.15	1.59	1.90	2.38	2.86	3.18	3.58	4.29	5.16	5.72	6.47	7.76	9.31	10.39	12.94	15.48	17.35	19.60	19.60	19.60	19.60	19.60	19.60															
重量	kg	1.21					1.30					1.40					1.45																							

- ギヤヘッド品名□の中は減速比を表します。
- ギヤヘッドと組合わせた場合の許容トルクです。
- 減速比 1/10 の中間ギヤヘッドを接続した場合の許容トルクは 19.60N-m です。
- 回転方向は □ の色がモーターの回転方向と同一方向で、他は反対方向です。
- 回転数はモーターの同期回転数 (50HZ : 1500rpm、60HZ : 1800rpm) を基準として減速比で割って計算しました。
- 実際の回転数は負荷の大きさによって、表示された数値より 2 ~ 20% 低くなります。

### ● 中間ギヤヘッド

EA968CS-60

品番	S9GX10BH-S
減速比	10
重量 kg	0.65

SPG

モーター  
インダクション

モーター  
レバースイッチ

モーター  
電磁ブレーキ付

ボールモーター  
スピードコント

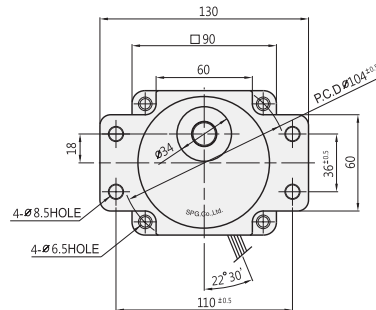
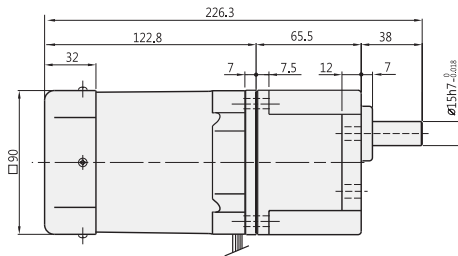
ブレーキバック

オフシオン

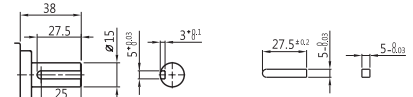
■ 外形図

① リード線タイプ

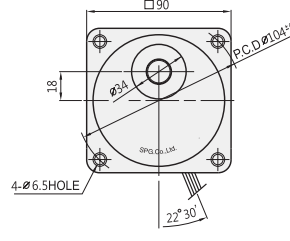
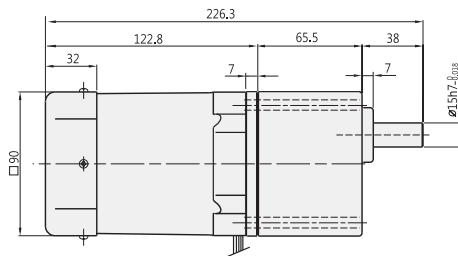
・ギヤヘッド S9KC□BH-S付



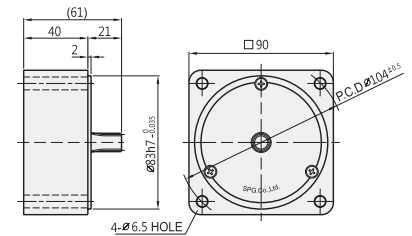
● ギヤヘッド出力軸仕様



・ギヤヘッド S9KC□BH付 (出力軸センタータップ M5×10)

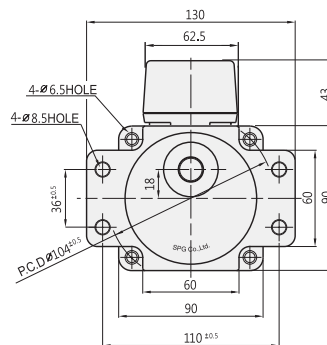
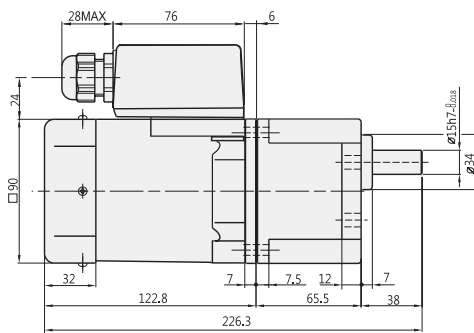


● 中間ギヤヘッド

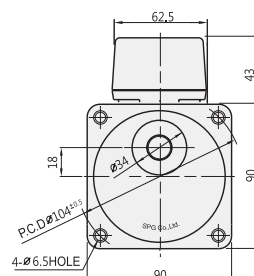
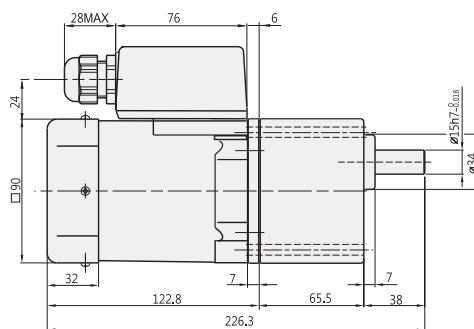


② 端子箱付タイプ

・ギヤヘッド S9KC□BH-S付



・ギヤヘッド S9KC□BH付 (出力軸センタータップ M5×10)



SPG  
インダクション  
モーター  
レバーシリアル  
モーター  
電磁ブレーキ付  
モーター  
スピードコント  
ロールモーター  
ブレーキバック  
オプション