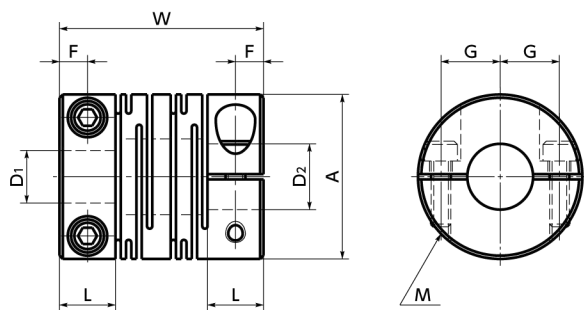


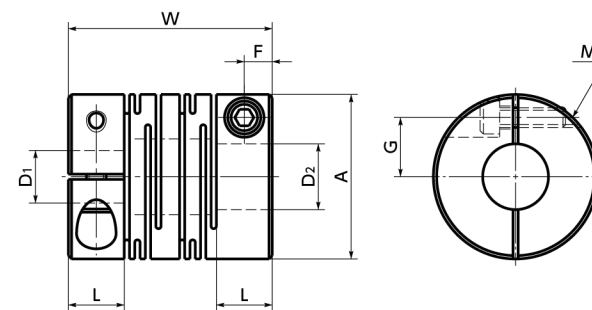
# MST-C/MSTS-C フレキシブルカップリング - スリットタイプ - クランピングタイプ

WEB 選定ナビ WEB CAD Download 00 パックラッシュ0 SUS ステンレス

**MST-C** アルミニウム合金製  
**MSTS-C** オールステンレス製  
外径φ40 - φ63



**MSTS-C** オールステンレス製  
外径φ12-φ32



## 寸法・価格

単位：mm

品番	A	L	W	F	G	M	ねじ締めつけトルク (N・m)
MST-12C	12	5	18.5	2.5	4	M2	0.5
MST-16C	16	6.5	23	3.25	5	M2.5	1
MST-20C	20	7.5	26	3.75	6.5	M2.5	1
MST-25C	25	8.5	31	4.25	9	M3	1.5
MST-32C	32	12	41	6	11	M4	2.5
MST-40C	40	17	56	8.5	14	M5	4
MST-50C	50	21	71	10.5	18	M6	8
MST-63C	63	26	90	13	24	M8	16
MSTS-12C	12	5	18.5	2.5	4	M2	0.5
MSTS-16C	16	6.5	23	3.25	5	M2.5	1
MSTS-20C	20	7.5	26	3.75	6.5	M2.5	1
MSTS-25C	25	8.5	31	4.25	9	M3	1.5
MSTS-32C	32	12	41	6	11	M4	2.5
MSTS-40C	40	17	56	8.5	14	M5	4
MSTS-50C	50	21	71	10.5	18	M6	8
MSTS-63C	63	26	90	13	24	M8	16

品番	標準軸穴径 D1-D2	4-4	4-5	4.5-5	5-5	6-6	6-6.35	6-7	6-8
MST-12C	MSTS-12C	4-4	4-5	4.5-5	5-5				
MST-16C	MSTS-16C	4.5-5	4.5-6	5-5	5-6	6-6			
MST-20C	MSTS-20C	5-6 6.35-8	5-6.35 8-8	5-7	5-8	6-6	6-6.35	6-7	6-8
MST-25C	MSTS-25C	5-6 8-9.525	6-6 8-10	6-6.35 9.525-10	6-8 10-10	6-10	6.35-8	6.35-10	8-8
MST-32C	MSTS-32C	8-8 10-12	8-9.525 10-14	8-10 12-12	8-12 12-14	9.525-10	9.525-12	10-10	10-11
MST-40C	MSTS-40C	8-8 15-16	8-10 16-16	10-10	12-12	12-14	14-14	14-16	15-15
MST-50C	MSTS-50C	12-14	14-14	15-15	16-16	18-18			
MST-63C	MSTS-63C	14-14	16-16	18-18					

- 全商品に六角穴付きボルトが付属しています。
- 適用軸径の推奨寸法許容差はh6およびh7です。
- Dカット軸に取りつける場合は軸のDカット面の位置に注意してください。→ P.287
- **MST-C** はサイズによってスリットの形状が異なります。スリット詳細を参照してください。

## 性能

品番	最大軸穴径 (mm)	常用トルク*1 (N・m)	最高回転数 (min <sup>-1</sup> )	慣性モーメント*2 (kg・m <sup>2</sup> )	静的ねじりばね定数 (N・m/rad)	許容偏心 (mm)	許容偏角 (°)	許容エンドプレイ (mm)	質量*2 (g)
MST-12C	5	0.4	52000	7.8×10 <sup>-8</sup>	45	0.1	2	±0.3	3.6
MST-16C	6	0.5	39000	3.4×10 <sup>-7</sup>	80	0.1	2	±0.4	9.2
MST-20C	8	1	31000	9.1×10 <sup>-7</sup>	170	0.1	2	±0.4	16
MST-25C	10	2	25000	2.6×10 <sup>-6</sup>	380	0.15	2	±0.5	28
MST-32C	14	4	19000	9.7×10 <sup>-6</sup>	500	0.15	2	±0.5	64
MST-40C	18	8	15000	3.3×10 <sup>-5</sup>	700	0.2	2	±0.5	140
MST-50C	22	16	12000	1.0×10 <sup>-4</sup>	1800	0.2	2	±0.5	270
MST-63C	30	32	10000	3.2×10 <sup>-4</sup>	3100	0.2	2	±0.5	530
MSTS-12C	5	0.3	52000	2.2×10 <sup>-7</sup>	64	0.1	2	±0.2	10
MSTS-16C	6	0.5	39000	9.0×10 <sup>-7</sup>	85	0.1	2	±0.3	25
MSTS-20C	8	1	31000	2.5×10 <sup>-6</sup>	250	0.1	2	±0.3	43
MSTS-25C	10	2	25000	7.1×10 <sup>-6</sup>	330	0.15	2	±0.4	78
MSTS-32C	14	3.5	19000	2.7×10 <sup>-5</sup>	850	0.15	2	±0.5	170
MSTS-40C	18	8	15000	9.0×10 <sup>-5</sup>	1000	0.2	2	±0.5	370
MSTS-50C	22	15	12000	2.8×10 <sup>-4</sup>	1400	0.2	2	±0.5	750
MSTS-63C	30	35	10000	8.8×10 <sup>-4</sup>	1800	0.2	2	±0.5	1400

\*1: 負荷変動による常用トルクの補正は必要ありません。  
\*2: 最大軸穴径での値です。

型番	品番	軸穴径(mm)
MST-12C	EA969BA-1~4	-1:4x4,-2:4x5,-3:4.5x5,-4:5x5
MST-16C	EA969BB-1~5	-1:4.5x5,-2:4.5x6,-3:5x5,-4:5x6,-5:6x6
MST-20C	EA969BC-1~10	-1:5x6,-2:5x6.35,-3:5x7,-4:5x8,-5:6x6,-6:6x6.35,-7:6x7,-8:6x8,-9:6.35x8,-10:8x8
MST-25C	EA969BD-1~12	-1:5x6,-2:6x6,-3:6x6.35,-4:6x8,-5:6x10,-6:6.35x8,-7:6.35x10,-8:8x9.525,-10:8x10,-11:9.25x10,-12:10x10
MST-32C	EA969BE-1~12	-1:8x8,-2:8x9.525,-3:8x10,-4:8x12,-5:9.525x10,-6:9.525x12,-7:10x10,-8:10x11,-9:10x12,-10:10x14,-11:12x12,-12:12x14
MST-40C	EA969BF-1~10	-1:8x8,-2:8x10,-3:10x10,-4:12x12,-5:12x14,-6:14x14,-7:14x16,-8:15x15,-9:15x16,-10:16x16

同じ型番で、EA品番は軸穴径のサイズ別に異なります。

軸穴・キー溝追加加工 → P.1632      クリーン洗浄・クリーン梱包 → P.1640      SUS ステンレスねじ変更 → P.1634  
対応可・別料金      対応可・別料金      対応可・別料金

● 品番指定      直送      14時当日出荷      NBK ネットショップ

## MST-40C-12-14

1 2