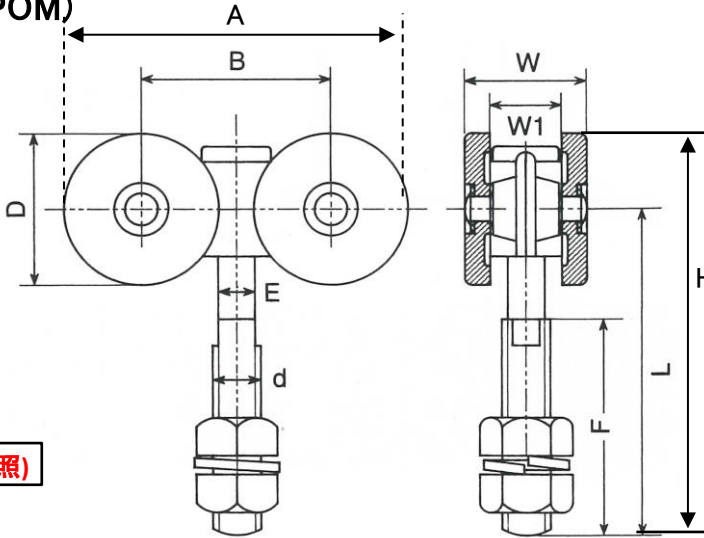


EA970BJ-2
2号レール用トロリー複車(POM)



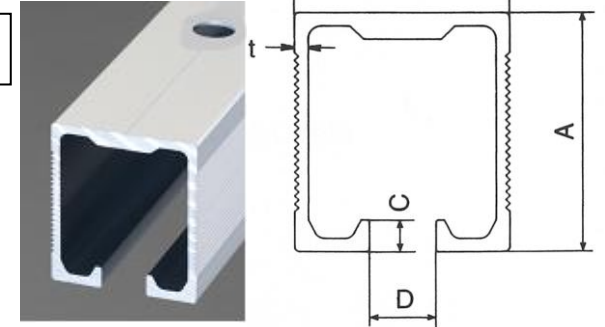
軸が360°回ります(※右下端参照)



適合レール

[アルミ製]トラックレール
全長…1.82m

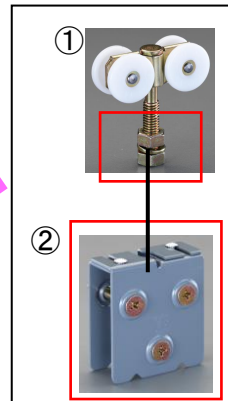
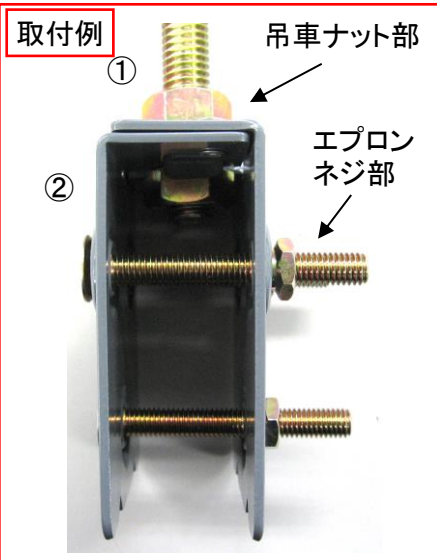
アルミ製のため、
軽くて錆びに
強いレールです。



品番	呼称	差込幅	A	B	C	D	t
EA970AA-2	2号	12mm	45mm	39mm	6mm	12mm	2.5mm

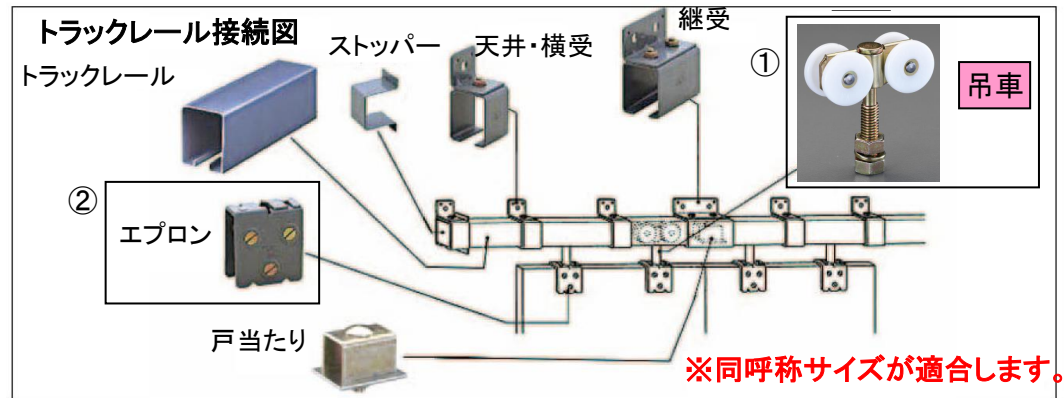
品番	呼称	A	B	D	W	L	W1	d	E	F	H	耐荷重	重量
EA970BJ-2	2号	87mm	49mm	40mm	31mm	78mm	18mm	1/2"	9.6mm	50mm	105mm	35kg	285g

- 本体材質…スチール(SPHC+オイルレスメタル)
- 車材質…POM
- 仕上げ…クロメートメッキ



エプロンのネジを緩め、エプロン上部を開き、吊車のナット部分を挟み込みで取付ます。

※エプロン品番
EA970CA-2(2号)



※同呼称サイズが適合します。

【ボルトの高さ調整】

※高さ調整をする為、軸が360°回らなくなっています。

[施工手順]

- ①ナット締め状態で建具を吊る。
- ②ナットを緩めてスパナ掛けでボルトを回し、高さを調整する。
- ③再びナットを締める。