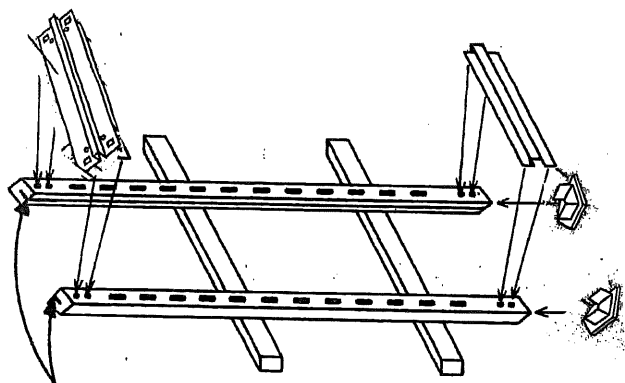


組立説明書

お買い上げありがとうございました。下記の要領にて組み立てて下さい。

第1図 支柱パネルの組立

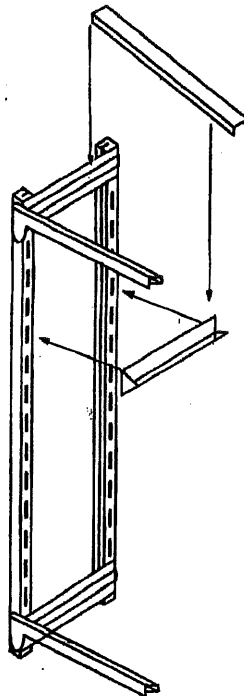
- 支柱2本を図の様な台の上に置いて下さい。
- 上下棚受をはめ込み安全ピンを両端の穴に入れて下さい。
- ベースを取り付けます。



ミゾ（継目）のある方を内側にして組み立てて下さい。

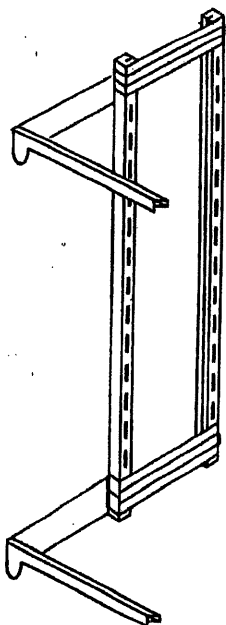
第2図 棚受と棚板の取付け

- 中段用の棚受を取り付けます。
- 最後に棚板をはめ込みます。

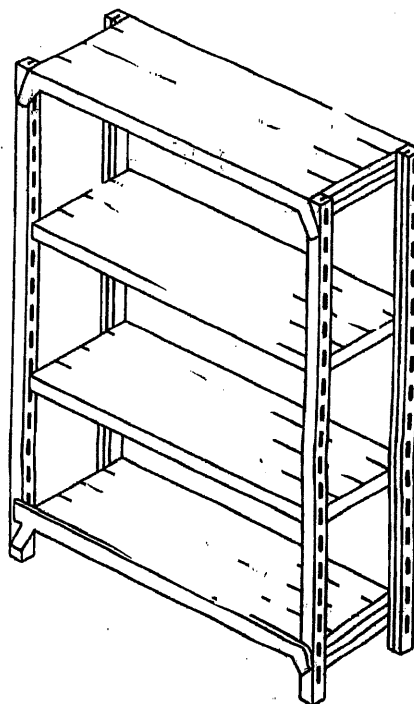


第3図 継ぎ梁の取付け

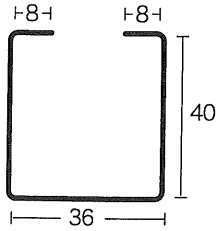
- 支柱パネルを立ててて継ぎ梁を取り付けます。
- 継ぎ梁の両端の穴に安全ピンを入れて下さい。



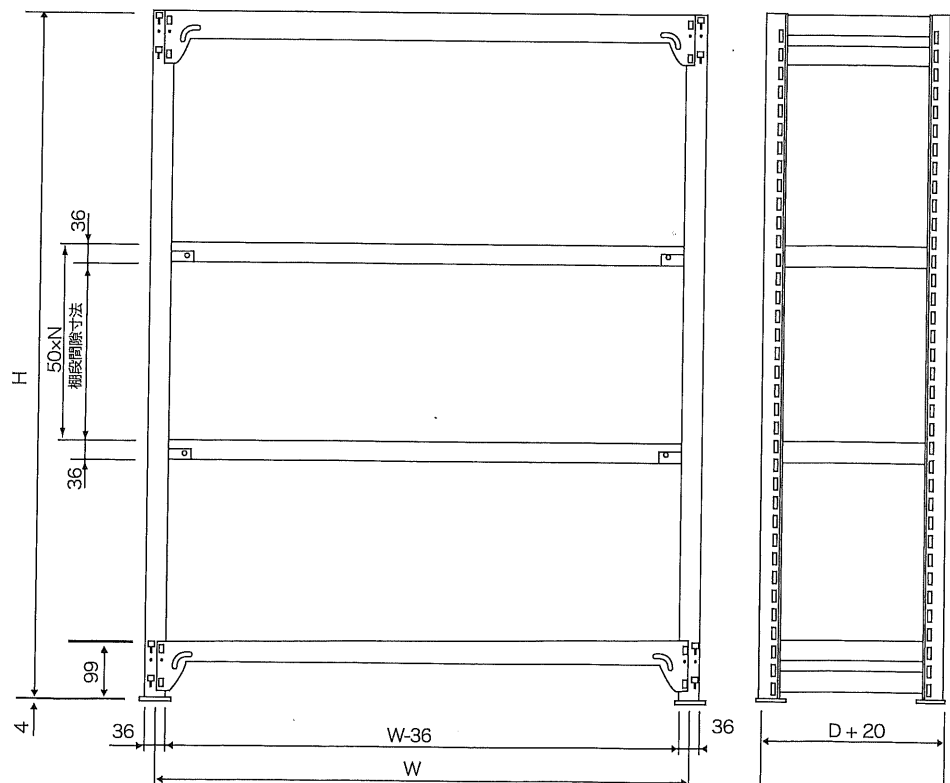
第4図 完成



標準仕様

タイプ	SPLM型
段荷重(kg)	200 kg
総荷重(kg)	1,000 kg/間口
支柱形状(mm)	
高さ(mm)H	1200,1500,1800,2100,2400
間口(mm)W	895,1195,1495,1795
奥行(mm)D	300,450,600
塗装色	スパックグレー色(SPG)

標準寸法

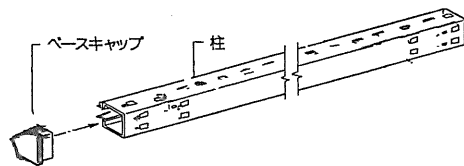


5
中軽量ラック

① ベースキャップの取り付け

- まず木槌、又はプラスチックハンマーをご用意下さい。
- 支柱4本の上下を確認してから
- 図-1のようにベースキャップをはめ込みます。

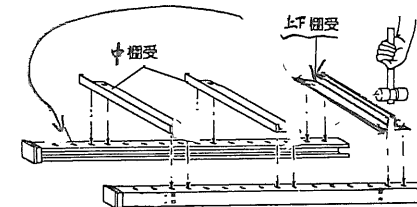
図-1



② 棚板の取り付け

- 支柱を水平に寝かせ、図-2のように中棚受、上下段用の棚受を取り付け、木槌で軽く打ち込みます。
- 次に、中間の棚受を用途に応じた間隔で取り付けます。

図-2

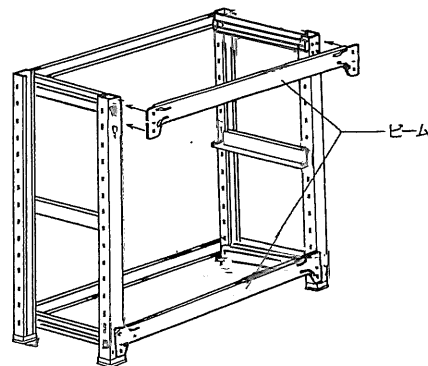


- ※ 中段には中棚受を取り付けて下さい。
- ※ 左右の棚受位置を間違えないようにして下さい。
- ※ 棚受の孔は50mmピッチです。

③ ビームの取り付け

- ②で組み立てた支柱枠を起こし、図-3のようにビームを下段2本、上段2本の順で取り付けます。

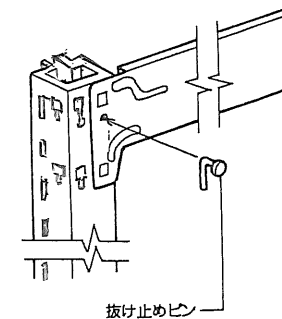
図-3



④ 抜け止めピンの取り付け

図-4

- 抜け止めピンは安全のため
- 図-4のように必ず差し込みます。



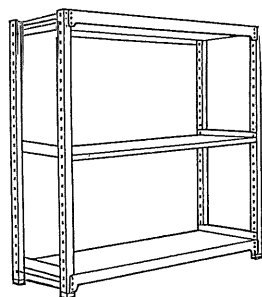
警告

部品が脱落して事故になることがあります。
抜け止めピンは必ず取り付けて下さい。

⑤ 棚板の取り付け

- 支柱と棚受、天受、ビームの各取り付け部を完全に打ち込んだあと、棚板を図-5のように各棚受にのせます。

図-5



警告

耐荷重より重たいものをのせない
で下さい。
集中荷重をかけないで下さい。
棚が破損し、荷物が落下しけがを
する恐れがあります。