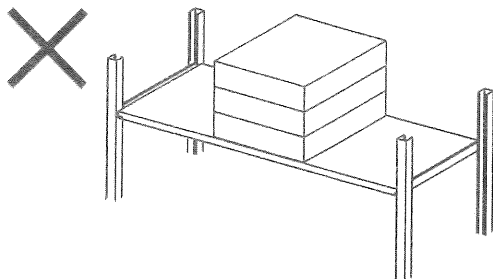


中量ラック SPM

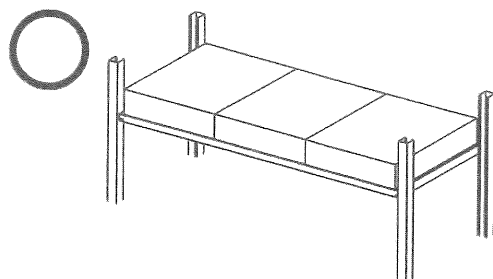
取扱い説明書

⚠ 警告

◎この商品の1段あたりの棚板平均耐荷重はMEL型が300kg、MEH型が500kgですので、耐荷重以上の物を載せないでください。また1ヶ所(図参照)に荷重を集中して載せないで、棚板全面に平均的に荷重が分散するようにご使用ください。

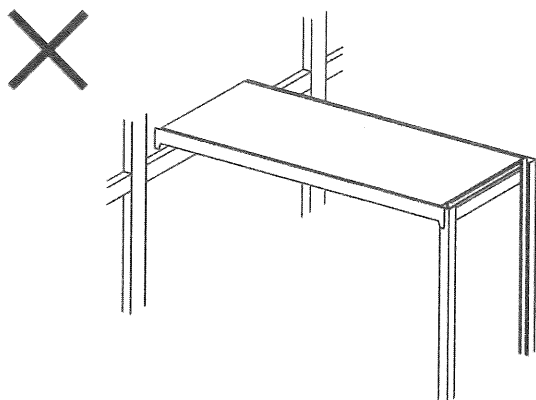
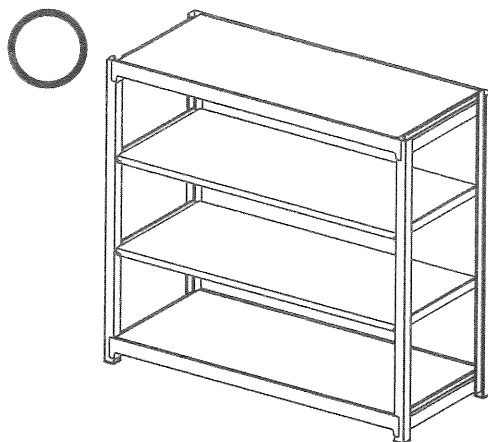
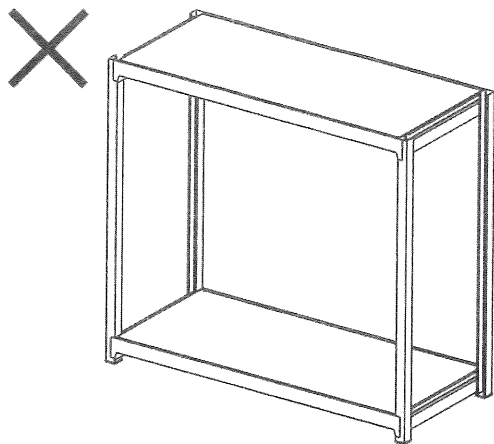


重量が真中に集中している。



棚板各部に平均的に重量が分散している。

◎この商品は全ての棚板、柱をご使用ください。例えば、棚板天・地2枚(図参照)だけの使用、または柱を他の物で代用する(図参照)等での使用は、絶対しないでください。

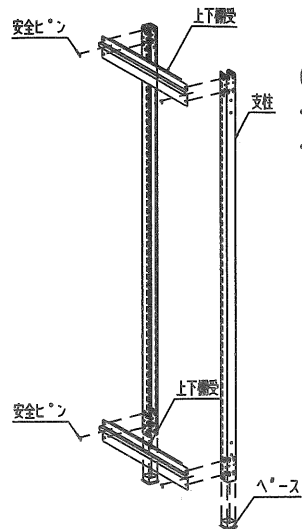


◎設置場所は平らで強固な地盤を選び、凹凸や軟弱な地盤への設置は絶対しないでください。

◎商品に足を掛けての作業は絶対に行わないでください。

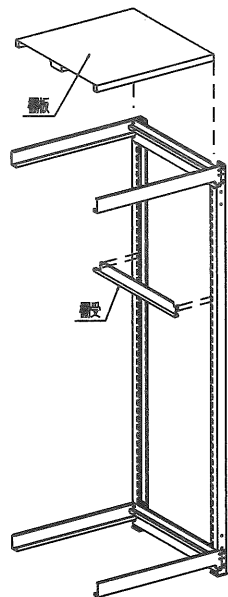
◎この説明書は必ず保管してください。

中量ラックMEL型300kgタイプ・MEH型500kgタイプ組立説明書



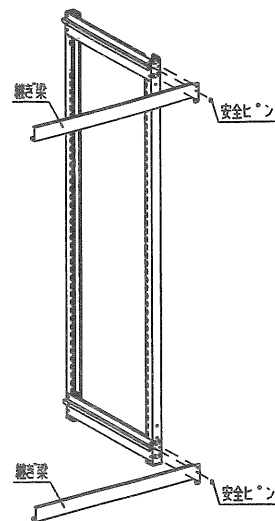
(1) 支柱ハネルの組立

- 支柱(2本) 上下棚受(2本) ベース(2個) 安全ピン(4本)を用意してください。
- 支柱2本を向かい合わせにし、支柱底部にベースを挿し込み、支柱上部と下部に上下棚受を入れてください。
- ※上下棚受は支柱上部及び下部側面の鍵状の孔に嵌め込み取付けてください。
- その後必ず抜け止め用の安全ピンを入れてください。



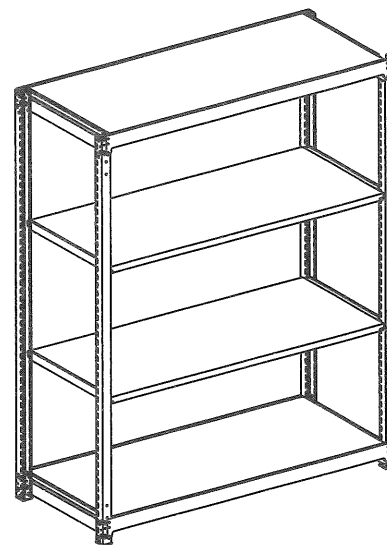
(3) 棚板・棚受の取付

- 棚受は支柱側面の長孔に棚受の両端の爪を挿し込んでください。
- ※最上段および最下段は(1)で上下棚受を取付済です。
- 棚板は棚受にのせるだけで取付完了です。
- ※最上段及び最下段は図の様に継ぎ梁の内側に取付けてください。



(2) 継ぎ梁の取付

- 支柱ハネルを立掛け、継ぎ梁両端部の爪を支柱孔に強く嵌め込んでください。
- 取付後、必ず抜け止め用の安全ピンを入れてください。



組立完成図