

⚠ 使用上の注意



屋内でご使用下さい。屋外や湿気の多い所でのご使用は、サビの原因になります。

棚の上に直接熱い物やぬれた物を置かないで下さい。変形・サビの原因になります。

電気製品等を収納する際は、収納する製品の取扱説明に従い十分にすきまをあけて通気性を良くしてご使用下さい。電気製品の故障や火災の原因になります。また、電気製品を設置の際、不安定な場合にはあて板等をご使用下さい。

必ず耐荷重以内(別途記載)でご使用下さい。ただし耐荷重は棚板1枚あたりの均等荷重測定値で保証値ではありません。

棚の一部に荷重をかけると、棚板がゆがむことがありますので、棚板の上に合板等をのせ、棚の一部に荷重が集中しないように物をのせて下さい。

移動する際、また、棚板の高さを変える際は、棚に収納している物を全て取り除いてから行って下さい。

本品を引きずったりしないで下さい。床に傷が付く恐れがあります。

水槽台としての使用はしないで下さい。棚板がたわむ為、水槽に無理な力が加わり、水もれや破損する恐れがあります。

不当な修理及び改造はしないで下さい。製品の強度を弱め、ケガをする恐れがあります。

天災などの不可抗力や、記載の内容をお守りいただけなかったための故障・破損、また、不当な修理・改造による故障・破損に対する補償等はいたしかねます。

転倒防止について



組み立て及び設置の際は、必ず水平な場所に置いて下さい。不安定なままのご使用は、転倒・破損等の原因になります。また、本品は重いので床面がしっかりしている場所に設置して下さい。

棚板には、一点に集中的に荷重がかからないように、平均的に荷重がかかるようにして下さい。

子供が本品でいたずらしたりしないよう、ご注意下さい。思わぬ事故の原因になることがあります。



本品の上に乗ったり、踏台としての使用、また、ゆすったり、無理に引っばったりすることは絶対にしないで下さい。

地震などによる転倒防止のため、建物の壁等に固定金具や固定部材で固定することをおすすめします。

お手入れの仕方

汚れを落とす際には薄めた住宅・家具用合成洗剤で拭き、から拭きして残っている洗剤をきれいにしておして下さい。アルコール・ベンジン・みがき粉等は使用しないで下さい。

材質 / ポール、棚板：スチール(クローム・メッキ仕上げ)

棚板固定部品：ABS樹脂

商品の仕様は予告なく変更することがあります。

MADE IN CHINA

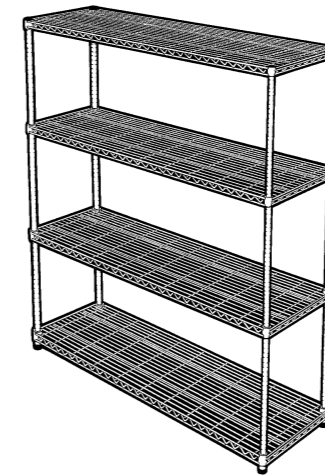
発売元 **アイリスオーヤマ株式会社** お問い合わせはお気軽にフリーダイヤルで
 〒980-8510 仙台市青葉区五橋2丁目12番1号 **0120-211-299**
アイリスオーヤマ 平日/9:00~12:00、13:00~17:00(土、日、祝日は休み)

IRIS メタルラック

⑩④ MR-1509
 ⑩⑤ MR-1512
 ⑩⑥ MR-1515J
 ⑩⑦ MR-1518J

取扱説明書(共通)

このたびはお買い上げありがとうございました。この取扱説明書をよくお読みになり正しくご使用下さい。また、取扱説明書は、お使いになる方がいつでも見ることができるよう大切に保管して下さい。

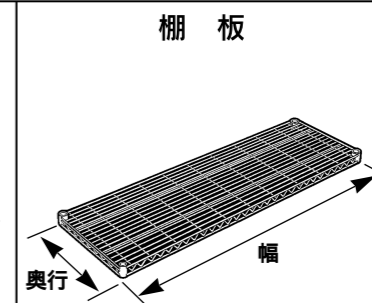
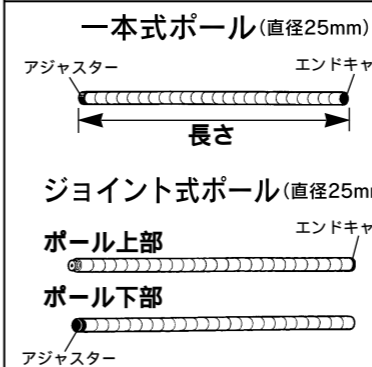


参考完成図
(MR-1515J)

パーツリスト

この取扱説明書は各種品番共通になっています。品番に合わせて各部品及び数量をご確認の上、説明書に従って組み立てて下さい。

品番	部 品					
	型式	入数	寸法	入数	寸法	入数
⑩④ MR-1509	一本式	4本	長さ90cm	3枚	幅150×奥行46cm	12組+予備付
⑩⑤ MR-1512	一本式	4本	長さ120cm	4枚	幅150×奥行46cm	16組+予備付
⑩⑥ MR-1515J	ジョイント式	4組 (2本1組)	長さ151cm (組み立て時)	4枚	幅150×奥行46cm	16組+予備付
⑩⑦ MR-1518J	ジョイント式	4組 (2本1組)	長さ178.5cm (組み立て時)	5枚	幅150×奥行46cm	20組+予備付



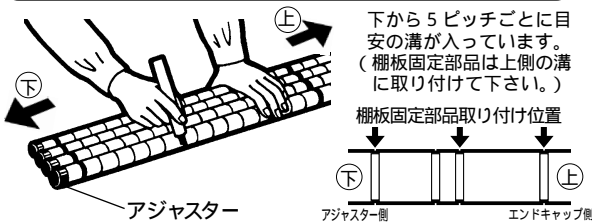
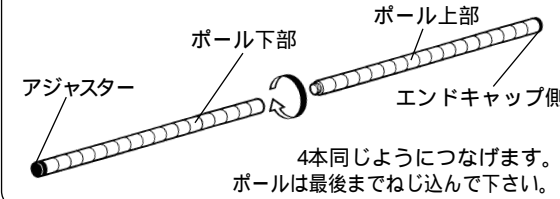
組み立て方

⚠️ 組み立て上の注意

部品等は正確に取り付けて下さい。
 組み立ては床等にキズが付かないように、あて布やカーペットを敷いて行って下さい。
 棚板固定部品は必ず4セット同じ高さにセットして下さい。
 棚板が重いので、足などに落としたり、腰を痛めたりすることのないように注意して組み立てて下さい。

1 棚の取り付け位置を決めます。

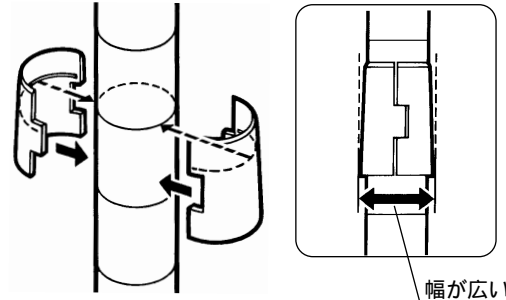
106 MR-1515Jと107 MR-1518Jはポール上部・下部をつなげてからご使用下さい。



棚にのせる物の大きさに合わせ、棚の取り付け位置を決めます。取り付け位置にマーカーなどで印をつけておくとして作業しやすくなります。ポール上・下の確認はアジャスター側が下方向になります。

2 ポールに棚板固定部品を取り付けます。

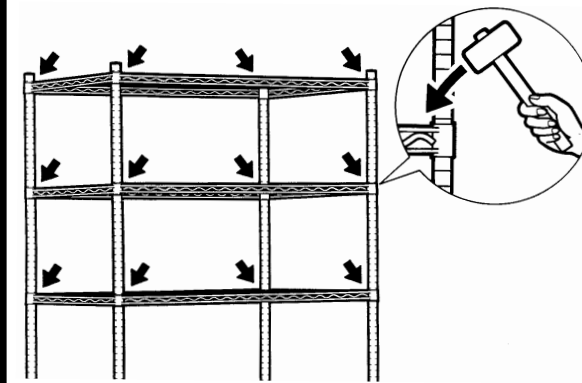
棚を1段組み終えるごとに取り付けます。



最下段の棚から組み立てますので、棚の取り付け位置最下段に、棚板固定部品を図のようにセットします。このときポールの溝に固定部品内側の凸が合うようにセットします。固定部品は幅が広いほうを下にセットして下さい。

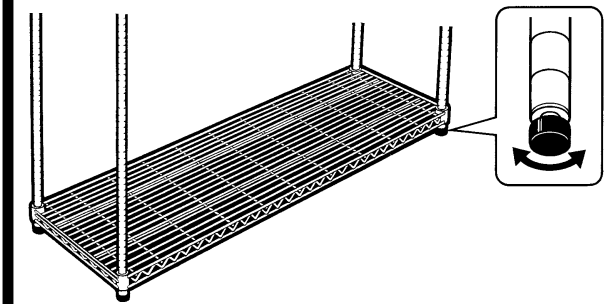
⚠️ 注意 棚を取り付ける時は、固定部品の凸部がポールの溝からズれる場合がありますのでご注意ください。

5



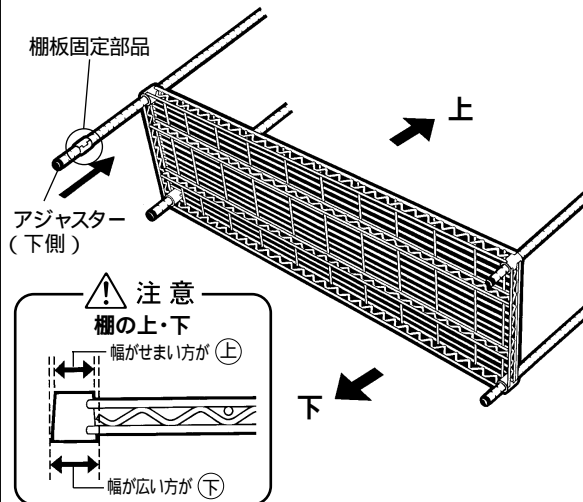
すべて組み終わったら、棚の四すみを対角同士交互にソフトハンマー(プラスチック、木製)で軽くたたいてしっかり固定して下さい。

6 調整方法



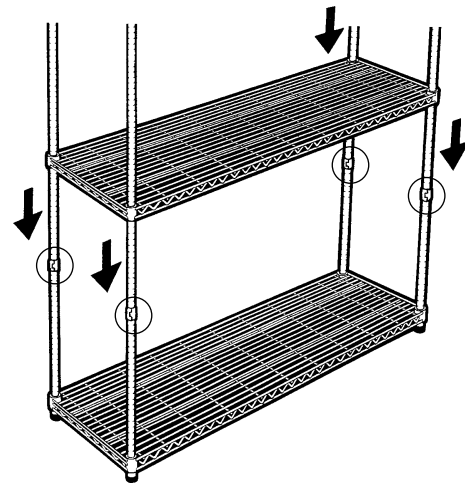
床が水平でない場合は、ポール下部のアジャスターを回してガタツキがないように調整して下さい。

3 棚を取り付けます。



棚を横にして、四すみの差し込み穴にポールを棚板固定部品の位置まで差し込みます。棚には必ずポール上部から差し込みます。

4

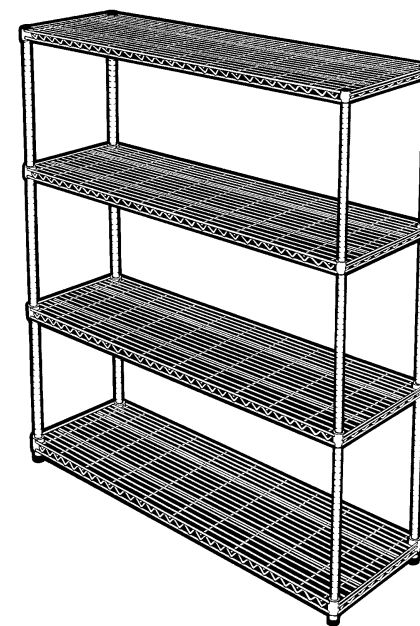


棚を立てて、2と同様にポールに棚板固定部品をセットしポール上部から棚を固定部品取り付け位置まで下げて固定します。以下同じ手順で棚を増やします。

⚠️ 注意 棚は重いので十分注意してお取り扱い下さい。

最後にゆがみやねじれがないか確認します。

参考完成図 4段タイプ



〈製品サイズ〉

品番	サイズ	耐荷重 (棚板1枚あたり)
⑩4 MR-1509	幅150×奥行46×高さ90cm	100kg
⑩5 MR-1512	幅150×奥行46×高さ120cm	100kg
⑩6 MR-1515J	幅150×奥行46×高さ151cm	100kg
⑩7 MR-1518J	幅150×奥行46×高さ178.5cm	100kg

耐荷重は棚板1枚あたりの均等荷重測定値で、保証値ではありません。