

## 安全上のご注意

● お使いになる方や他の人々への危害や損害を未然に防止するために、必ずお守りください。



### 警告

誤った取り扱いをすると、人が死亡または重傷を負う可能性が想定される内容を示しています。

- 火気や暖房器具のそばでは使用しないでください。火災や、やけど、製品の変形のおそれがあります。
- 必ず水平で安定した場所に設置してください。
- お子さまがいたずらしないようご注意ください。
- 乗る、ゆするなどの無理な力をかけないでください。
- 電気製品などを収納するときは収納する製品の取扱説明書にしたがい、十分すきまをあけて通気性を良くしてご使用ください。製品の故障や火災の原因となります。



### 注意

誤った取り扱いをすると、人がけがをしたり物的損害の発生が想定される内容を示しています。

- 移動するときはポールを持ち、収納物が転倒・落下しないよう十分ご注意ください。
- 段差のあるところをキャスターで移動しないでください。段差を超えるときは、載せてあるものをすべておろし、ポールを持ってください。
- フローリングなど傷つきやすい床面での使用は、床の傷、へこみなどの原因となりますので十分ご注意ください。
- 必ず耐荷重以内でご使用ください。
- 一点に集中して荷重がかからないように、できるだけ均一に置いてください。
- 全体のぐらつきや棚のたわみが多い場合は収納重量を減らしてください。
- 水槽台として使用しないでください。棚板がたわむため水槽に無理な力が加わり、水もれや破損のおそれがあります。
- 機器をのせるときは必ず中心に置いてください。重心が片寄ると転倒するおそれがあります。
- 別売のアジャスター使用時は、地震などによる転倒防止のため、壁などに固定金具や固定部材で固定することをおすすめします。

- 腐食やさび・変形・変色の原因となりますので、以下のことにご注意ください。
  - ・水分、油、洗剤などが付着した場合は、素早く拭き取ってください。
  - ・直射日光の当たる場所や、高温多湿になる場所に長時間置かないでください。
  - ・本品は屋内用です。屋外で使用・放置しないでください。
  - ・濡れたものや熱いものを置かないでください。
  - ・シール、テープなどを貼らないでください。

- 天災地変や、不当な修理・改造による事故・破損に対する補償はいたしかねます。
- 製品および梱包材を廃棄されるときは、お住まいの自治体の取り決めにもとづいた処理をお願いします。

## お手入れの方法

● 長くお使いいただくために、以下の注意をお守りください。

- 汚れを落とすときは、薄めた住宅家具用合成洗剤で拭いたあと、固くしぼった布などで洗剤分を拭き取ってください。
- アルコール、ベンジン、漂白剤、みがき粉などは使用しないでください。

仕様	製品サイズ			耐荷重		
	品番	幅	奥行き	高さ	棚板 (1枚あたり)	全体
MTO-5508C	約55cm	約35cm	約83cm	75kg	150kg	100kg
MTO-5512C			約126cm			
MTO-5515C			約149cm			
MTO-5518C			約174.5cm			

主要材質/棚板・ポール：スチール（クロムメッキ）、キャスター：ナイロン樹脂、棚板固定部品：ABS樹脂

※ 耐荷重は測定値であり、保証値ではありません。

※ 商品の使用は予告無く変更することがあります。

**アイリスオーヤマ株式会社** お問い合わせはお気軽にアイリスコールに  
 [アイリスコール] 受付時間 9:00~17:00  
 〒980-8510 仙台市青葉区五橋2丁目12番1号  
 ホームページ <http://www.irisohyama.co.jp/> **0120-211-299**

140214\_KTK\_KTK\_02



## メタルミニ

⑫0 MTO-5508C

⑫1 MTO-5512C

⑫2 MTO-5515C

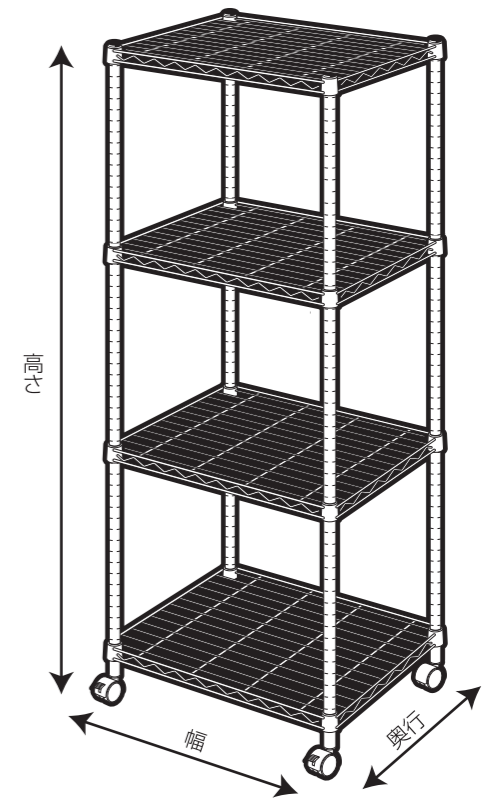
⑬6 MTO-5518C

ポール直径19mm仕様

このたびは、お買い上げいただきありがとうございます。  
 この取扱説明書をよくお読みになり、正しくお使いください。  
 また、本書はお使いになる方がいつでも見ることができるよう大切に保管してください。

- 付属工具  
スパナ×1
- 必要工具  
ソフトハンマー  
(プラスチック、木、ゴム製など)

## 取扱説明書



図はMTO-5512C

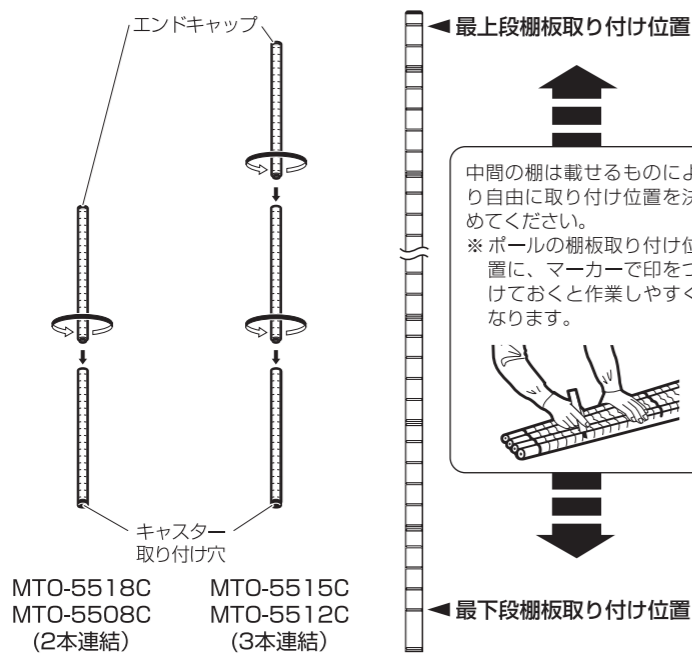
## パーツリスト ● 各部品および数量をご確認の上、説明書にしたがって組み立ててください。

パーツ	棚板	ポール	棚板固定部品	キャスター
		ジョイント式 A (2本連結) ジョイント エンドキャップ キャスター取り付け穴 ジョイント式 B (3本連結) ジョイント エンドキャップ キャスター取り付け穴	 (2個1組) (予備含む)	前側 キャスター (ストッパー付き)  後側 キャスター 
⑫0 MTO-5508C	3枚	ジョイント式A(キャスター込み長さ83cm)×4組	×13組	前側×2個 後側×2個
⑫1 MTO-5512C	4枚	ジョイント式B(キャスター込み長さ126cm)×4組	×17組	
⑫2 MTO-5515C	4枚	ジョイント式B(キャスター込み長さ149cm)×4組	×17組	
⑬6 MTO-5518C	5枚	ジョイント式A(キャスター込み長さ174.5cm)×4組	×21組	

# 組み立て方

- 部品などは正確に取り付けてください。
- 棚板固定部品は必ず同じ高さにセットしてください。
- 組み立ては床などにキズがつかないように、あて布やカーペットを敷いて行ってください。

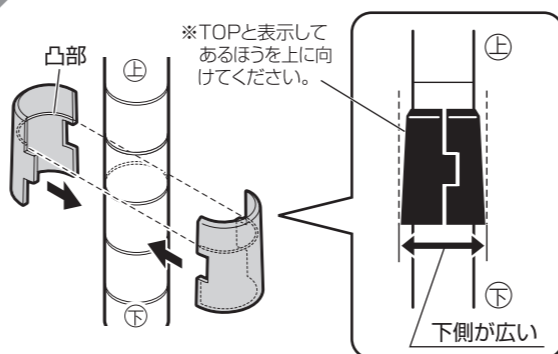
## 1 ポールを連結し、棚板の取り付け位置を決めます。



中間の棚は載せるものにより自由に取り付け位置を決めてください。  
※ ポールの棚板取り付け位置に、マーカで印をつけておくと作業しやすくなります。

※ ジョイント部はしっかり締めてください。

## 2 ポールに棚板固定部品を取り付けます。

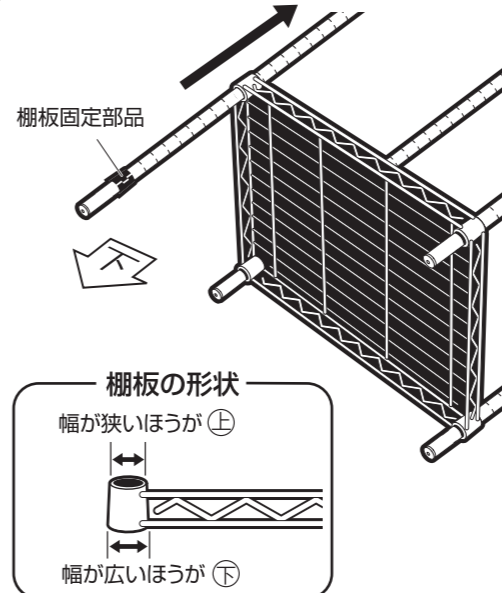


※ 1段組み終えるごとに取り付けます。

棚は1段ずつ下から順に組み立てます。棚板固定部品を、1で決めた取り付け位置にセットします。このとき、棚板固定部品の内側の凸部がポールの溝に合うようにセットしてください。

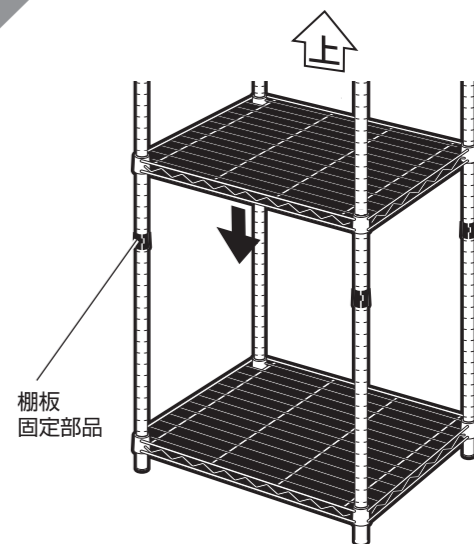
**注意** 取り付けるときに、棚板固定部品の凸部が溝からずれる場合がありますので、ご注意ください。

## 3 最下段の棚板を取り付けます。



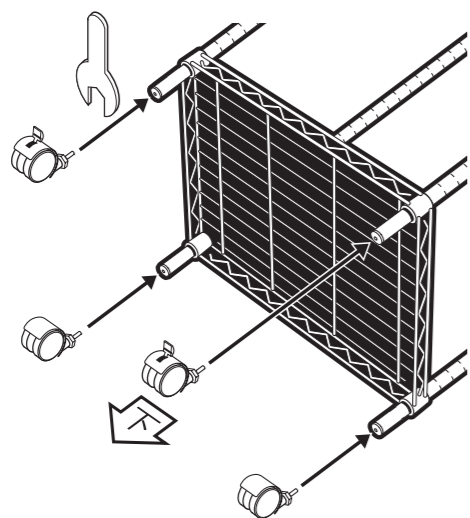
棚板を横にして、下側からポールを棚板固定部品取り付け位置まで差し込み固定します。

## 4 残りの棚板を取り付けます。



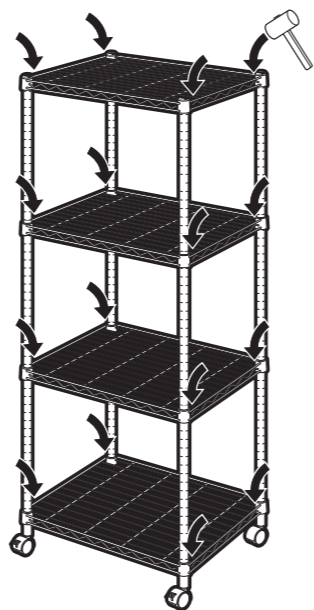
全体を立てて、2と同様にポールに棚板固定部品を取り付け、次の棚板を固定します。以下同じ手順で棚を増やします。

## 5 全体をもう一度横にして、キャスターを取り付けます。



ポール下側の取り付け穴にキャスターを取り付けます。  
※ キャスターは付属のスパナを使用してしっかり締め付けてください。

## 6 棚板をしっかりと固定します。



全体をもう一度立て、棚の四隅をソフトハンマーで軽くたたいて、しっかり固定してください。たたくときは、できるだけ対角線上の順番に行ってください。

## 7 完成

組み立て完了後、確認してください

- 棚板が全て床に対して平行になっているか。
- 製品全体にゆがみやゆがみやねじれがないか。
- キャスターが全て設置しているか。

別売品について

メタルミニシリーズについては、ポール、棚板など別売品を用意してあります。別売品をご購入の場合は、ポール直径19mmに適合したものを御選びください。  
● 寸法によっては取り付けできないものもあります。取り付け部分の寸法をよく調べてから購入してください。

キャスターのロックのしかた  
キャスターのロックレバーを図のように下げると、キャスターをロックできます。

