

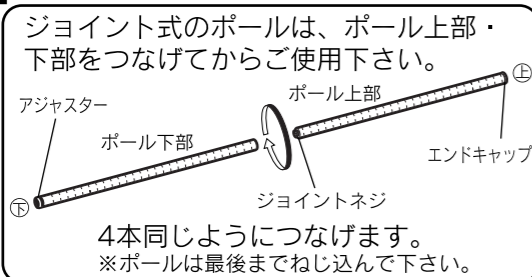
組み立て方

⚠️ 組み立て上の注意

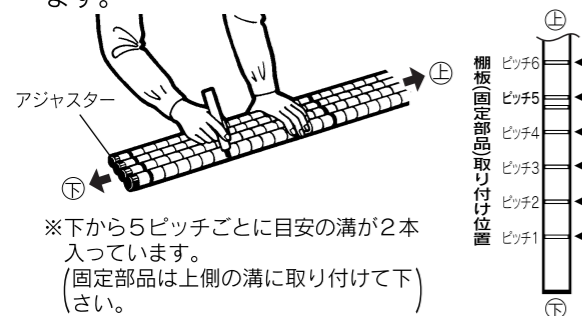
- 部品等は正確に取り付けて下さい。
- 組み立ては床等にキズがつかないように、あて布やカーペットを敷いて行って下さい。

- 固定部品は必ず同じ高さにセットして下さい。
- 棚板等は重いので、足などに落としたり、腰を痛めたりすることのないように注意して組み立てて下さい。

1 棚の取り付け位置を決めます。

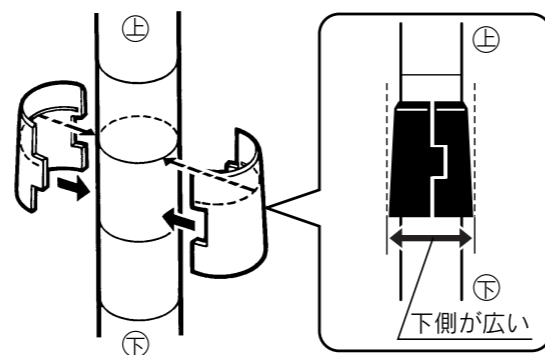


棚にのせる物の大きさに合わせ、棚の取り付け位置を決めます。取り付け位置にマーカーなどで印をつけておくと、作業しやすくなります。



2 ポールに固定部品を取り付けます。

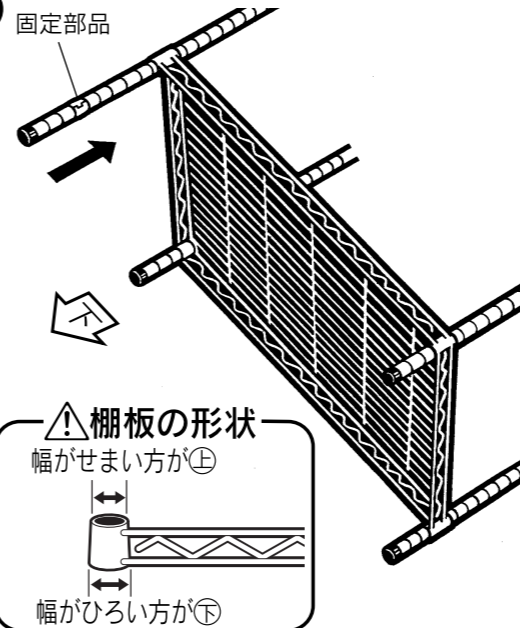
※1段組み終えるごとに取り付けます。



棚は1段ずつ最下段から順に組み立てます。
1で決めた取り付け位置に固定部品を、ポールの溝に固定部品内側の凸が合うようにセットします。

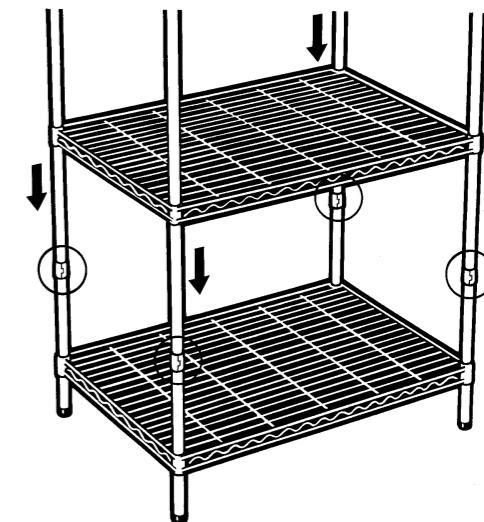
⚠️ 注意 取り付ける際に、固定部品の凸部が溝からズレる場合がありますのでご注意ください。

3 棚を取り付けます。



棚板を横にして、下側からポールを固定部品取り付け位置まで差し込み固定します。

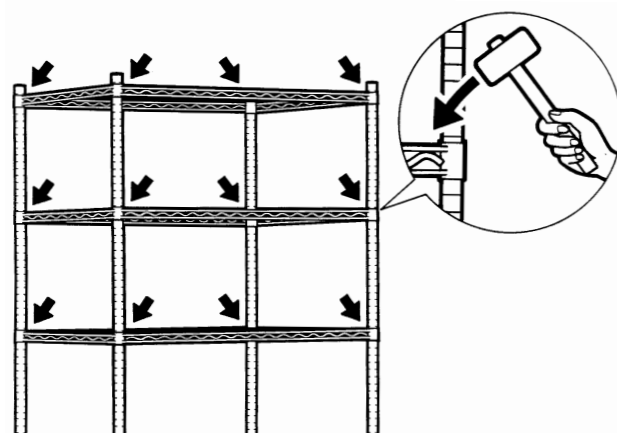
4



棚を立てて、2と同様にポールに固定部品を取り付け、次の棚板を固定します。
以下同じ手順で棚を増やします。

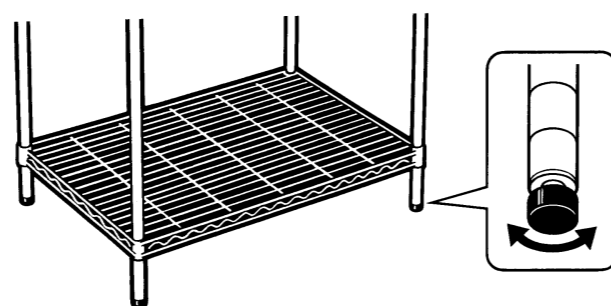
⚠️ 注意 棚は重いので十分注意してお取り扱い下さい。

5 棚板をしっかりと固定します。



すべて組み終わったら、棚の四隅を、対角同士交互にソフトハンマー(プラスチック、木、ゴム製等)で軽くたたいて、しっかりと固定して下さい。

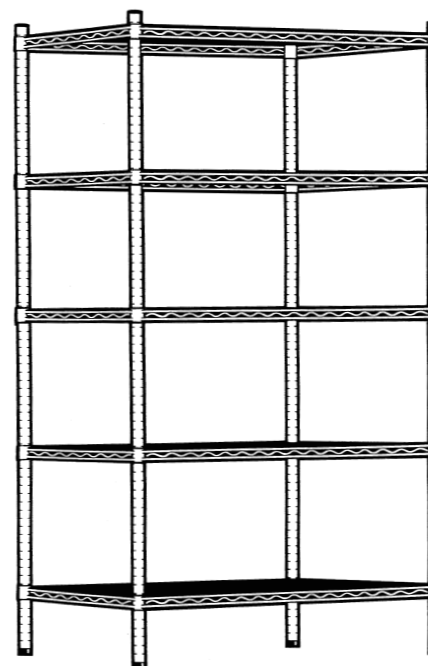
6 調整方法



床が水平でない場合は、ポール下部のアジャスターを回してガタツキがないように調整して下さい。

最後にゆがみやねじれがないか確認します。

参考完成図(5段タイプ)



〈製品サイズ〉

品番	サイズ	耐荷重 (棚板1枚あたり)
⑪MR-609S	幅66×奥行28×高さ90cm	250kg
⑫MR-909S	幅91×奥行28×高さ90cm	250kg
①MR-6509	幅66×奥行36×高さ90cm	250kg
⑨⑥MR-6512J	幅66×奥行36×高さ120cm	250kg
⑩②MR-6515J	幅66×奥行36×高さ151cm	250kg
⑩③MR-6518J	幅66×奥行36×高さ178.5cm	250kg
③MR-9009	幅91×奥行46×高さ90cm	250kg
⑨④MR-9012J	幅91×奥行46×高さ120cm	250kg
⑨⑤MR-9015J	幅91×奥行46×高さ151cm	250kg
⑨⑦MR-9018J	幅91×奥行46×高さ178.5cm	250kg
⑨⑨MR-1209	幅120×奥行46×高さ90cm	125kg
⑩④MR-1212	幅120×奥行46×高さ120cm	125kg
⑩⑧MR-1215J	幅120×奥行46×高さ151cm	125kg
⑩⑩MR-1218J	幅120×奥行46×高さ178.5cm	125kg

※耐荷重は棚板1枚あたりの均等荷重測定値で、保証値ではありません。