

使用上の注意 下記の事項を必ずお守り下さい。守らないで、破損、事故を起こしたり、ケガを負った場合、当社は一切の責任を負いかねます。

室内用収納棚 用途以外の目的には使用しないで下さい。

- 以下のことに注意下さい。
 - ・屋外で使用しないで下さい。サビ・変色の原因になります。
 - ・火気のそばで使用しないで下さい。
 - ・電気製品等を収納する際は、収納する製品の取扱説明書に従い、十分にすきまをあけて通気性を良くしてご使用下さい。製品の故障や火災の原因になります。また、電気製品を設置する際、不安定な場合にはあて板等をご使用下さい。
- 以下のことに注意下さい。思わぬ事故や破損、ケガの原因になります。
 - ・移動する際は載せているものを全ておろし、静かに行って下さい。
 - ・キャスターのストッパーは前側に向け、必ずロックして下さい。移動時のみ解除してご使用下さい。
 - ・必ず水平で安定した場所に設置して下さい。
 - ・フローリング等では、床にキズがつく場合がありますのでご注意下さい。
 - ・子供がいたずらしないようご注意下さい。
 - ・乗ったり、ゆすったり、無理な力をかけたりしないで下さい。
 - ・一点に集中的に荷重がかからないように、平均的に荷重がかかるようにして下さい。また、耐荷重を超える重量のものを載せないで下さい。
 - ・機器を棚板に載せる際は、必ず中心に置いて下さい。重心が片寄ると変形・転倒するおそれがあります。
- 水槽台としての使用はしないで下さい。棚板がたわむ為、水槽に無理な力が加わり、水もれや破損するおそれがあります。
- 以下のことに注意下さい。腐食やサビ・カビ・変形・変色の原因になります。
 - ・直射日光の当たる場所や、高温・多湿になる場所に長時間置かないで下さい。
 - ・水分、油、洗剤等が付着した場合は、素早くふき取って下さい。
 - ・棚板の上に直接熱いものを置かないで下さい。
 - ・シール、テープ等を貼らないで下さい。
 - ・棚板の上にゴム製品を置くと、色移りする場合があります。
 - ・メラミン棚板についても上記の注意事項をお守り下さい。
- 天災などの不可抗力や、不当な修理・改造による故障・破損に対する補償等は致しかねます。
- 地震などによる転倒防止のため、建物の壁等に固定金具や固定部材で固定することをおすすめします。
- 木材の接着剤に含まれる有機溶剤(ホルムアルデヒド等)が残っていることがあります。においが気になる時は、換気を十分にし空気の流れをよくしてご使用下さい。
- 本品及び梱包材を廃棄される際は、お住いの自治体の取り決めに基づいた処理をお願いします。

お手入れの仕方

永くお使いいただくために
 汚れを落とす際は、薄めた住宅・家具用合成洗剤でふいた後、布等で洗剤分をふき取って下さい。アルコール、ベンジン、漂白剤、みがき粉等は使用しないで下さい。

MADE IN CHINA



発売元 **アイリスオーヤマ株式会社**
 〒980-8510 仙台市青葉区五橋2丁目12番1号
 ホームページアドレス www.irisohtyama.co.jp

お問い合わせはお気軽にフリーダイヤルで
アイリスオーヤマ **0120-211-299**
 平日/9:00~12:00、13:00~17:00(土・日・祝日は休み)



Metal Mini

メタルミニ **ワゴン MTO-MW533**

メラミン棚板 熱・水・キズに強い!
(耐熱) (耐水)

△使用条件によっては変形、キズ等が生じる場合があります。

ポール直径19mm仕様

この度はお買い上げありがとうございます。
 この取扱説明書をよくお読みになり正しくご使用下さい。
 また、取扱説明書はお使いになる方がいつでも見ることができるよう大切に保管して下さい。

必要工具

- ・⊕ドライバー(握り部分が直径3cm以上のものをご使用下さい。)
- ・ソフトハンマー(プラスチック、木、ゴム製等)

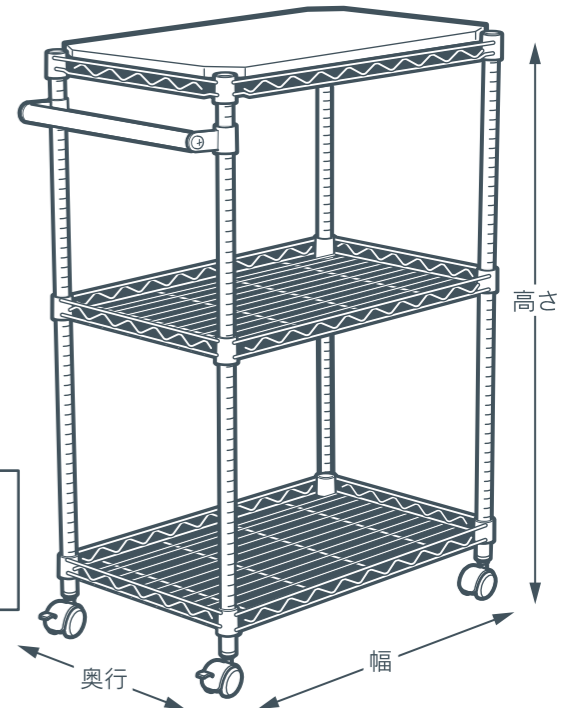
主要材質

メラミン棚板:合成樹脂化粧パーティクルボード(メラミン樹脂)・スチール(クロームメッキ)

棚板・ハンガーバー・ポール:スチール(クロームメッキ)

固定部品:ABS樹脂

キャスター:ナイロン樹脂



128

仕様 品番	製品サイズ (cm)			耐荷重 (kg)		
	幅	奥行	高さ	メラミン棚板	棚板(トレー型)	全体
MTO-MW533	55 (ハンガーバー含60)	35	83	50	75	100

※商品の仕様は予告なく変更することがあります。 ※耐荷重は測定値であり、保証値ではありません。

重要 組み立て前に必ずお読み下さい。以下の事項を必ず行って下さい。行わないと本体の強度が著しく低下します。

1 ポールと棚板の取り付け位置

棚板(固定部品)取り付け位置

※下から5ピッチごとに目安の溝が2本入っています。固定部品は上側の溝に取り付けて下さい。

2 固定部品の取付け

幅が広い

3 棚板等(リング部)の上下

幅がせまい方が⊕
幅がひろい方が⊖

4 棚板等(リング部)の固定と外し方

※リング部をたたいて下さい。

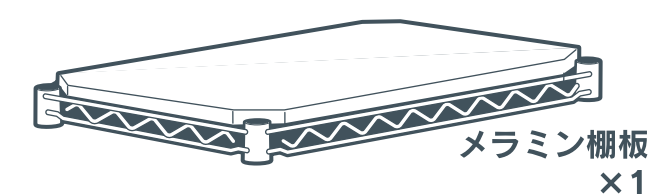
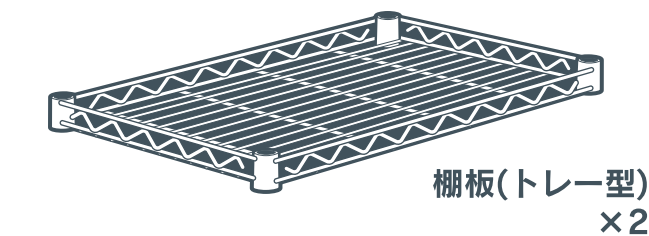
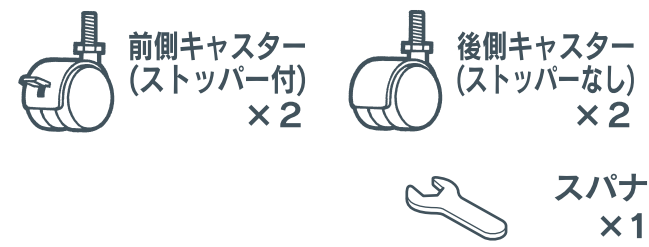
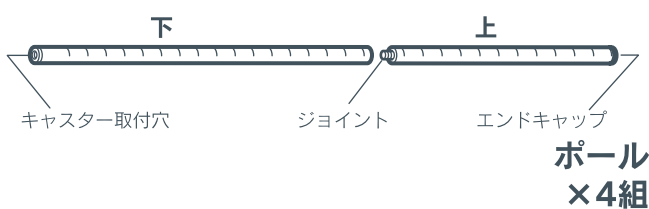
5 キャスターの取り付け

※スパナを使用して取り付けて下さい。

パーツリスト

※各部品及び数量をご確認の上、説明書に従って組み立てて下さい。

表記以外の部材は梱包材です。



組み立て方

●部品等は正確に取り付けて下さい。
●組み立ては床等にキズつかないように、あて布やカーペットを敷いて行って下さい。

●固定部品は必ず同じ高さにセットして下さい。
●棚板等は重いので、足などに落としたり、腰を痛めたりすることのないように注意して組み立てて下さい。

1 各取り付け位置を決めます。

※ポール下側にキャスターを取り付けます。

ハンガーバー (固定部)

メラミン棚板

ポール上

ジョイント

ポール下

キャスター (ストッパー付)

スパナ (例：前側ポール)

前側ポール(2組)

後側ポール(2組)

最下段の棚板

中間の棚板は自由に高さを調整して下さい。

マーカースで印をつけると作業し易くなります。

表紙参照 1 5

2 ポールに固定部品を取り付け 最下段の棚から取り付けます。

固定部品

ポール

棚板(トレイ型)

前

表紙参照 2 3

取り付ける際に、固定部品の凸部が溝からズレる場合がありますのでご注意ください。

3 ハンガーバーの組み立て方

メラミン棚板

ハンガーバー(パイプ)

ネジ

ハンガーバー(固定部)

ハンガーバー(固定部)

棚板(トレイ型)

固定部品

前

キャスター(ストッパー付)

キャスター(ストッパーなし)

※前側(ストッパー付キャスター側)に取り付けます

4 完成です。

表紙参照 4

※対角同士交互にたたいて下さい。

解除

ロック