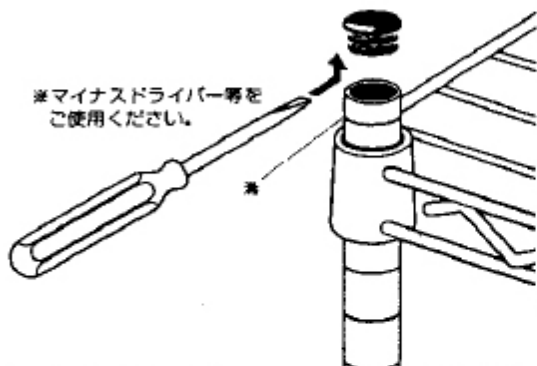
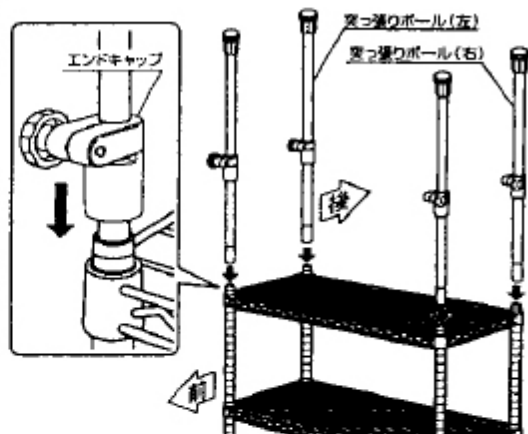


1 お手持ちのメタルラック完成品のボール上部のキャップをはずします。

! ボールの一番上の溝に天板をセットしている場合、天板を1段下げてください。

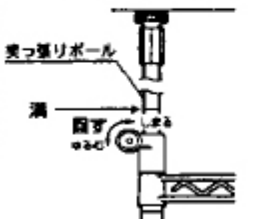


2 突っ張りボールを差し込んだらエンドキャップでフタをします。



3 突っ張りボールを天井に軽く当て、つまみを回し、締め込みます。
※全て行なってください。

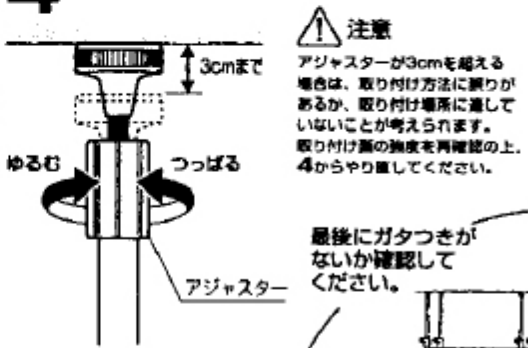
! 突っ張りボールの高さ調節について



位置決めは突っ張りボールの溝が出ない範囲で行なってください。

※脚立等を使用してください。

4 アジャスターを回して天井に突っ張ります。



! 注意

アジャスターが3cmを超える場合は、取り付け方法に誤りがあるか、取り付け場所に溝がないか考えられます。取り付け溝の強度を再確認の上、4からやり直してください。

最後にガタつきがないか確認してください。

! 天井にくぼみ等異常がないか確認しながら行ってください。

