

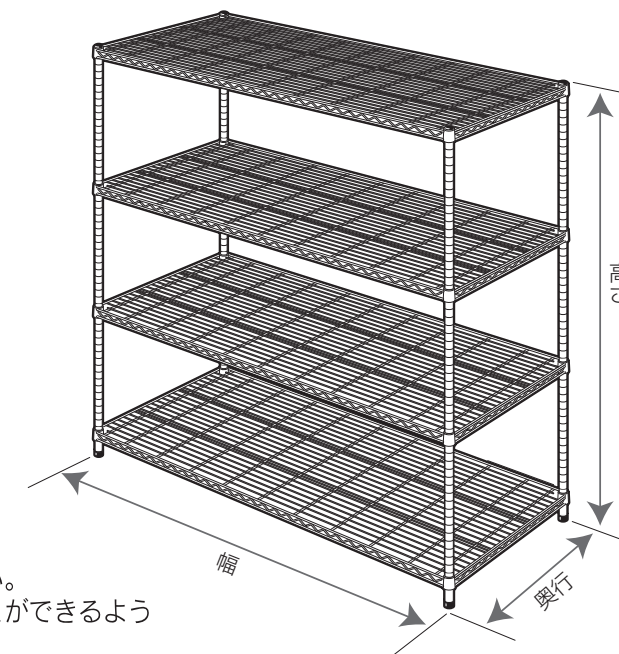


Metal Rack

メタルラック

- MR-9018DJ
- MR-1215DJ
- MR-1218DJ
- MR-1515DJ
- MR-1518DJ

ポール直径25mm仕様



この度はお買い上げありがとうございました。  
この取扱説明書をよくお読みになり正しくご使用下さい。  
また、取扱説明書はお使いになる方がいつでも見ることができるよう大切に保管して下さい。

必要工具 ・ ソフトハンマー(プラスチック、木、ゴム製等)

仕様 品番	製品サイズ (cm)			耐荷重 (kg)	
	幅	奥行	高さ	棚板1枚あたり	全体
MR-9018DJ	約91	約61	約179	250	500
MR-1215DJ	約120	約61	約151	125	500
MR-1218DJ	約120	約61	約179	125	500
MR-1515DJ	約150	約61	約151	100	400
MR-1518DJ	約150	約61	約179	100	500

※商品の仕様は予告なく変更することがあります。 ※耐荷重は測定値であり、保証値ではありません。

※図はMR-1515DJ

**重要** 組み立て前に必ずお読み下さい。 以下の事項を必ず行って下さい。行わないと本体の強度が著しく低下します。

**1 ポールと棚板の取り付け位置**

棚板(固定部品)取り付け位置

※下から5ピッチごとに目安の溝が2本入っています。固定部品は上側の溝に取り付けて下さい。

**2 固定部品の取付け**

幅が広い

**3 棚板の上下**

幅がせまい方が⓪  
幅がひろい方がⓁ

**4 棚板の固定(外し方)**

リング部

※リング部をたたいて下さい。

**5 ガタつき防止(脚の調節)**

アジャスター

上がる 下がる(締める)

**使用上の注意** 下記の事項を必ずお守り下さい。守らないで、破損、事故を起こしたり、ケガを負った場合、当社は一切の責任を負いかねます。

**室内用収納棚** 用途以外の目的には使用しないで下さい。



- 以下のことに注意下さい。
  - ・屋外で使用しないで下さい。サビ・変色の原因になります。
  - ・電気製品等を収納する際は、収納する製品の取扱説明書に従い、十分にすきまをあけて通気性を良くしてご使用下さい。製品の故障や火災の原因になります。また、電気製品を設置の際、不安定な場合にはあて板等をご使用下さい。



- 以下のことに注意下さい。思わぬ事故や破損、ケガの原因になります。
  - ・移動はポールを持って行って下さい。
  - ・必ず水平で安定した場所に設置して下さい。
  - ・フローリング等では、床にキズがつく場合がありますのでご注意下さい。



- 以下のことに注意下さい。
  - ・子供がいたずらしないようご注意下さい。
  - ・乗ったり、ゆすったり、無理な力をかけたりしないで下さい。
  - ・一点に集中的に荷重がかからないように、平均的に荷重がかかるようにして下さい。また、耐荷重を超える重量のものを載せないで下さい。
  - ・機器を棚板に載せる際は、必ず中心に置いて下さい。重心が片寄ると転倒するおそれがあります。

- 水槽台としての使用はしないで下さい。棚板がたわむ為、水槽に無理な力が加わり、水もれや破損するおそれがあります。

- 以下のことに注意下さい。腐食やサビ・変形・変色の原因になります。
  - ・水分、油、洗剤等が付着した場合は、素早くふき取って下さい。
  - ・棚板の上に直接熱いものを置かないで下さい。
  - ・シール、テープ等を貼らないで下さい。

- 天災などの不可抗力や、不当な修理・改造による故障・破損に対する補償等は致しかねます。

- 地震などによる転倒防止のため、建物の壁等に固定金具や固定部材で固定することをおすすめします。

- 本品及び梱包材を廃棄される際は、お住いの自治体の取り決めに基づいた処理をお願いします。

お手入れの仕方

長くお使いいただくために

汚れを落とす際は、薄めた住宅・家具用合成洗剤でふいた後、布等で洗剤分をふき取って下さい。アルコール、ベンジン、漂白剤、みがき粉等は使用しないで下さい。

MADE IN CHINA

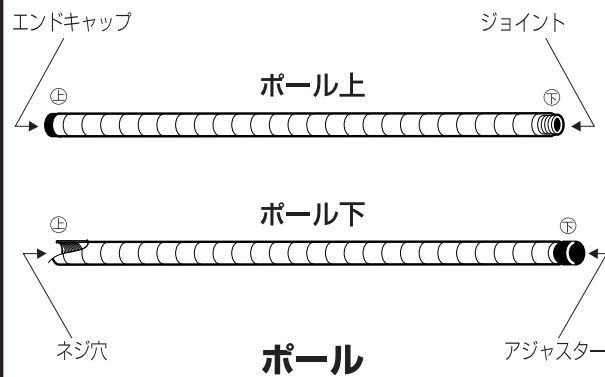
主要材質/棚板・ポール：スチール(クロームメッキ)  
固定部品：ABS樹脂

**アイリスオーヤマ株式会社**  
〒980-8510 仙台市青葉区五橋2丁目12番1号  
ホームページ <http://www.irisohyama.co.jp>

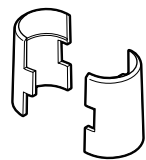
お問い合わせはお気軽にアイリスコールに  
アイリスコール **0120-211-299**  
平日 / 9:00~17:00 (土、日、祝日は休み)

# パーツリスト

※各部品及び数量をご確認の上、説明書に従って組み立てて下さい。  
※表記以外の部材は梱包材です。

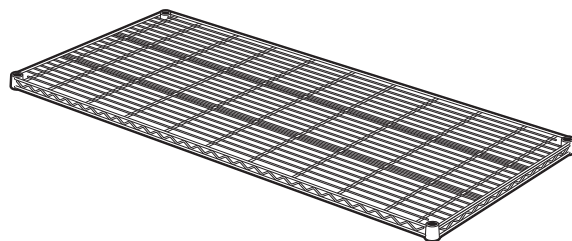


品番	入数
MR-9018DJ	(上下1組) 4組
MR-1215DJ	
MR-1218DJ	
MR-1515DJ	
MR-1518DJ	



## 固定部品

品番	入数
MR-9018DJ	(2個1組) 20組 + 予備
MR-1215DJ	(2個1組) 16組 + 予備
MR-1218DJ	(2個1組) 20組 + 予備
MR-1515DJ	(2個1組) 16組 + 予備
MR-1518DJ	(2個1組) 20組 + 予備



## 棚板

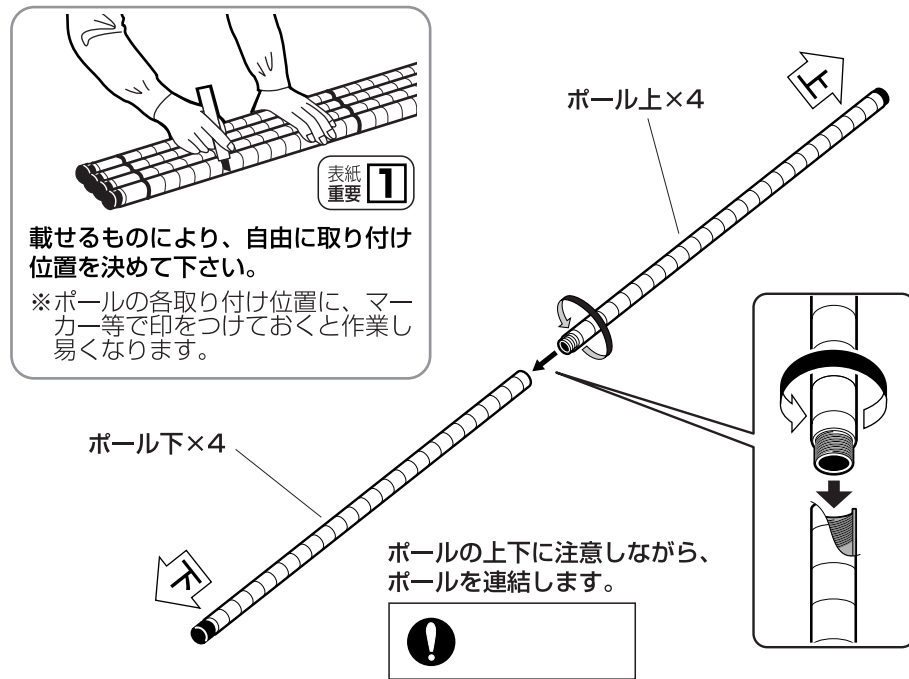
(※図はMR-1515DJ用)

品番	入数
MR-9018DJ	5枚
MR-1215DJ	4枚
MR-1218DJ	5枚
MR-1515DJ	4枚
MR-1518DJ	5枚

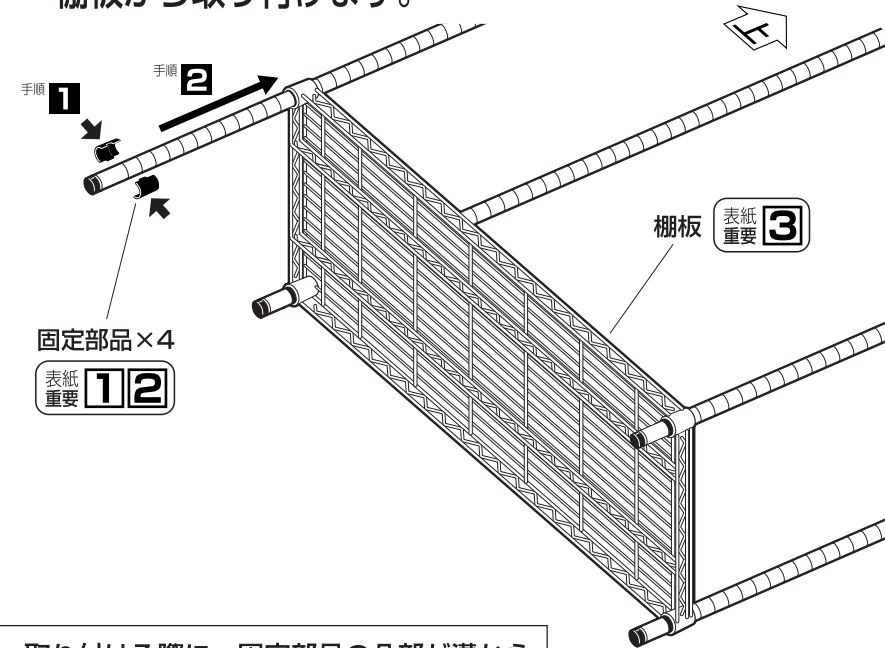
# 組み立て方

- 部品等は正確に取り付けて下さい。
- 組み立ては床等にキズがつかないように、あて布やカーペットを敷いて行って下さい。
- 固定部品は必ず同じ高さにセットして下さい。

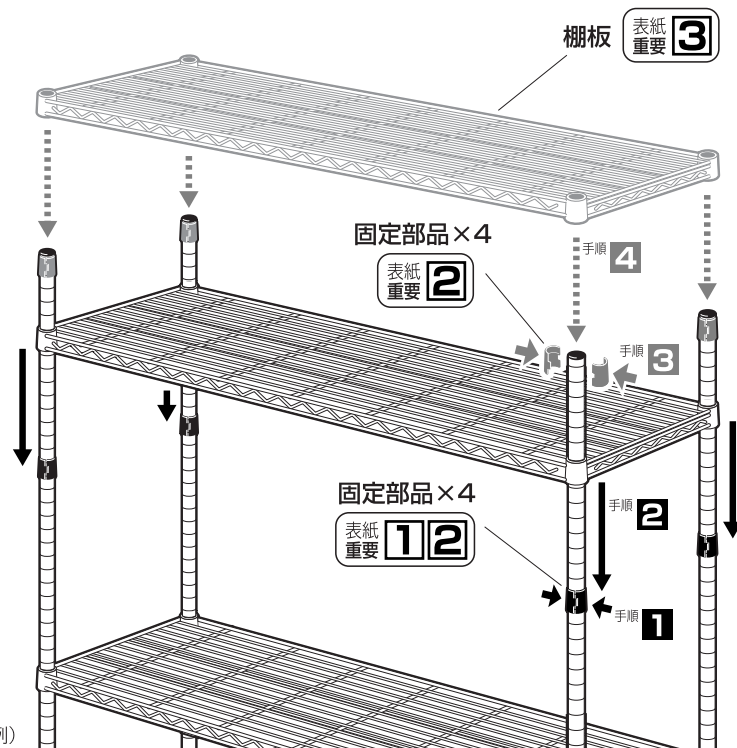
## 1 ポール上・下を連結し、棚板の取り付け位置を決めます。



## 2 ポールに最下段用の固定部品を付け、最下段の棚板から取り付けます。



## 3 同じ要領で最上段の棚板まで順に取り付けます。



## 4 最後にガタつきがないか確認して、完成です。



(※図は組立例)

(※図は組立例)