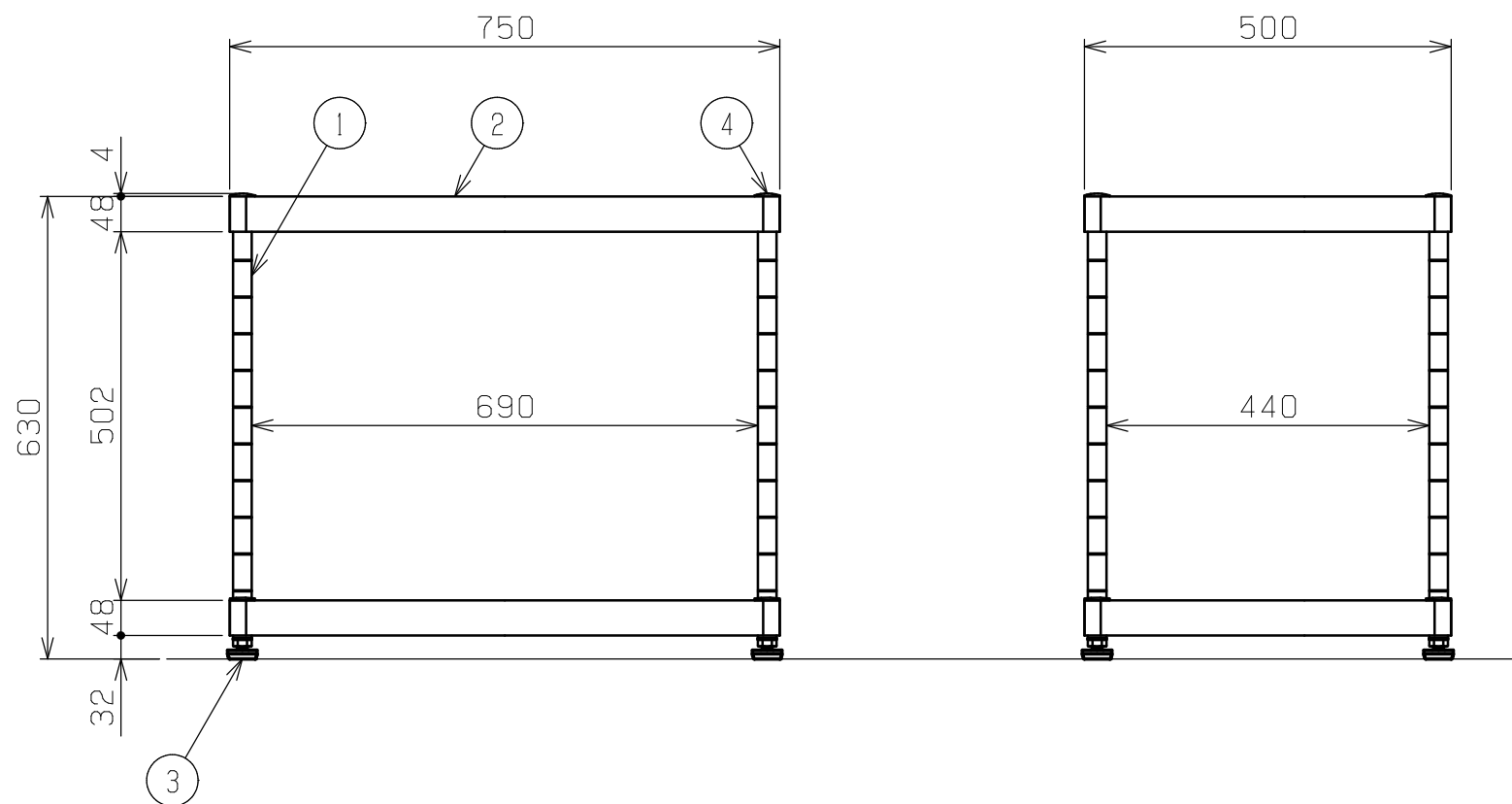
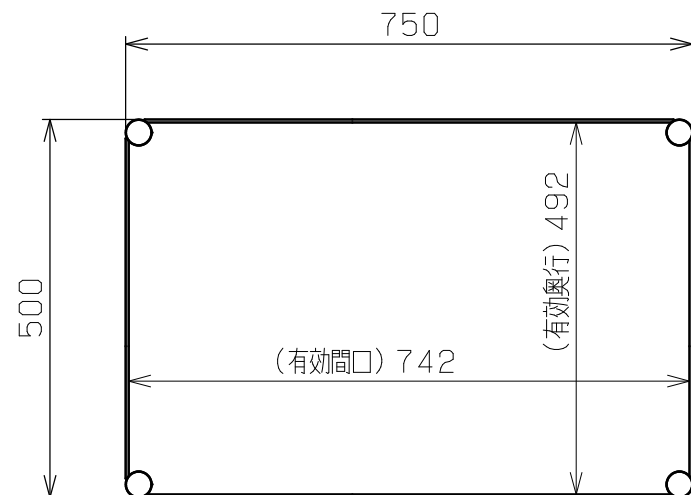


| 符号 | 日付 | 変更内容 |
|----|----|------|
| △ | | |
| △ | | |
| △ | | |



塗装色と品番の関係

| 棚板塗装色 | 品番 |
|--------------|------------|
| サカエグリーン | CSPN-7562 |
| サカエホワイトアイボリー | CSPN-7562I |
| パールホワイト | CSPN-7562W |
| ダークグレー | CSPN-7562D |

均等耐荷重：150kg (ワゴン1台当たり)
 棚板有効寸法：W742×D492×H47
 棚板は皿型・フラット型に変更可能
 ※底棚にはホコリ防止カバー付属
 支柱：クロムメッキ

| 4 | 天キャップ | 4 | | |
|----|--------|-------|---------|-----------|
| 3 | アジャスター | 4 | 樹脂 | M12XP1.75 |
| 2 | 棚板 | 2 | SPCC-SD | t1.0 |
| 1 | 支柱 | 4 | STKM | φ25.4 |
| 品番 | 部品名 | 1台分数量 | 材質 | 備考 |

| | | | | | |
|-----------------|----------|-----|--------|----------------|----------------|
| 作成 | R4.10.14 | 3角法 | 名 称 | CSパールワゴン 固定タイプ | |
| 承認 | 設計 | 製図 | | | W750×D500×H630 |
| | | 上田 | | | |
| 株式会社 サカエ | | | | 図番 | 葉番 |