

メタルスリム MK-15N、20N、25N
 ■サイズ：W420×H297mm (A3)
 ■材質：上質紙四六判70kg (81.4g/m²)
 ■刷色：1C / 1C (BLACK)

安全上のご注意

お使いになる方や他の人々への危害や損害を未然に防止するために、必ずお守りください。

警告

誤った取り扱いをすると、人が死亡または重傷を負うおそれがある内容を示しています。

- 火気や暖房器具のそばでは使用しないでください。火災や、やけど、製品の変形のおそれがあります。
- 必ず水平で安定した場所に設置してください。
- お子さまがいたずらしないようご注意ください。
- 乗る、揺らすなどの無理な力をかけないでください。
- 電気製品などを収納するときは、収納する製品の取扱説明書にしたがい、十分すきまをあけて通気性の良い状態でご使用ください。製品の故障や火災の原因となります。

注意

誤った取り扱いをすると、人がケガをしたり、物的損害が発生するおそれがある内容を示しています。

- 移動するときは必ずポールを持って、収納物が転倒・落下しないよう十分ご注意ください。
- 段差のあるところを移動するときは、載せてあるものをすべておろし、ポールを持って持ち上げてください。キャスターがついていても、段差があるところは持ち上げて移動してください。
- フローリングなど傷つきやすい床面での使用は、床のキズ、へこみなどの原因となりますので十分ご注意ください。
- 必ず耐荷重以内で使用してください。
- 一点に集中して荷重がかからないように、できるだけ均一に置いてください。
- 全体のぐらつきや棚のたわみが多い場合は収納重量を減らしてください。
- 水槽台として使用しないでください。棚板がたわむため水槽に無理な力が加わり、水もれや破損のおそれがあります。
- 機器を載せるときは必ず中心に置いてください。重心が片寄ると転倒するおそれがあります。
- 本製品は屋内用です。腐食やサビ・変形・変色の原因となりますので、以下のことにご注意ください。
 - ・屋外で使用・放置しないでください。
 - ・直射日光の当たる場所や、高温多湿になる場所に長時間置かないでください。
 - ・水分、油、洗剤などが付着した場合は、素早く拭き取ってください。
 - ・濡れたものや熱いものを置かないでください。
 - ・シール、テープなどを貼らないでください。
- アジャスター使用時は、地震などによる転倒防止のため、壁などに固定金具や固定部材で固定することをおすすめします。キャスター使用時は家具や壁面のすき間で使用してください。
- 天災地変や、不当な修理・改造による事故・破損に対する補償は致しかねます。
- 製品および梱包材を廃棄されるときは、お住まいの自治体の取り決めにもとづいた処理をお願いします。

お手入れの方法

長くお使いいただくために、以下の注意をお守りください。

- 汚れを落とすときは、薄めた住宅家具用合成洗剤で拭いたあと、固くしぼった布などで洗剤分を拭き取ってください。
- アルコール、ベンジン、漂白剤、みがき粉などは使用しないでください。

仕様	製品サイズ			耐荷重		
	品番	幅	奥行き	高さ		棚板 (1枚あたり)
(アジャスター使用時)				(キャスター使用時)		
MK-1508N	約15cm	約48cm	約83.5cm	約88cm	16kg	40kg
MK-1512N			約116.5cm	約121cm		
MK-1514N			約139.5cm	約144cm		
MK-2008N	約20cm		約83.5cm	約88cm		
MK-2012N			約116.5cm	約121cm		
MK-2014N			約139.5cm	約144cm		
MK-2508N	約25cm	約83.5cm	約88cm			
MK-2512N		約116.5cm	約121cm			
MK-2514N		約139.5cm	約144cm			

主要材質/棚板・ポール・ガイド: スチール(クロムメッキ)、キャスター・アジャスター: ナイロン樹脂・スチール、固定部品: スチール樹脂

アイリスオーヤマ株式会社

〒980-8510 仙台市青葉区五橋2丁目12番1号
 ホームページ <http://www.irisohyama.co.jp/>

お問い合わせはお気軽にアイリスコールに
 アイリスコール 受付時間 9:00~17:00

0120-211-299



メタルスリム

MK-1508N / 1512N / 1514N
 MK-2008N / 2012N / 2014N
 MK-2508N / 2512N / 2514N

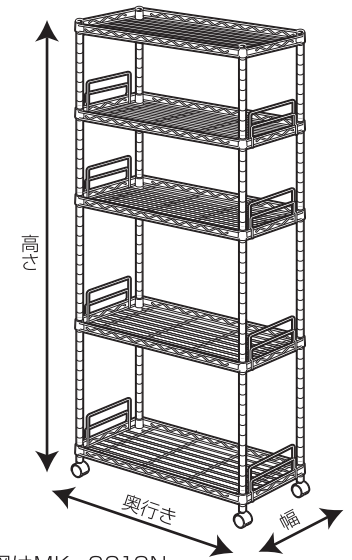
ポール直径12.7mm仕様

このたびは、お買い上げいただきありがとうございます。この取扱説明書をよくお読みになり、正しくお使いください。また、本書はお使いになる方がいつでも見ることができるよう大切に保管してください。

- 付属工具
スパナ×1
- 必要工具
ソフトハンマー
(プラスチック、木、ゴム製など)

111113-KTK-KTK-01

取扱説明書



※図はMK-2012N (キャスター取り付け時)

パーツリスト

各部品および数量をご確認の上、説明書にしたがって組み立ててください。

パーツ	棚板		ポール		固定部品 (2個1組)	キャスター	ガイド
	棚板A 13×45cm	棚板B 18×45cm	ジョイント式A	ジョイント式B			
			ジョイント式C			前側 キャスター (ストッパー付き)	
						ストッパー	
						後側 キャスター	
					(予備含む)		
MK-1508N	棚板A×4枚		ジョイント式A×4組		×17組	前側×2個 後側×2個	×6組
MK-1512N	棚板A×5枚		ジョイント式B×4組		×21組		×8組
MK-1514N	棚板A×6枚		ジョイント式C×4組		×25組		×10組
MK-2008N	棚板B×4枚		ジョイント式A×4組		×17組		×6組
MK-2012N	棚板B×5枚		ジョイント式B×4組		×21組		×8組
MK-2014N	棚板B×6枚		ジョイント式C×4組		×25組		×10組
MK-2508N	棚板C×4枚		ジョイント式A×4組		×17組		×6組
MK-2512N	棚板C×5枚		ジョイント式B×4組		×21組		×8組
MK-2514N	棚板C×6枚		ジョイント式C×4組		×25組		×10組

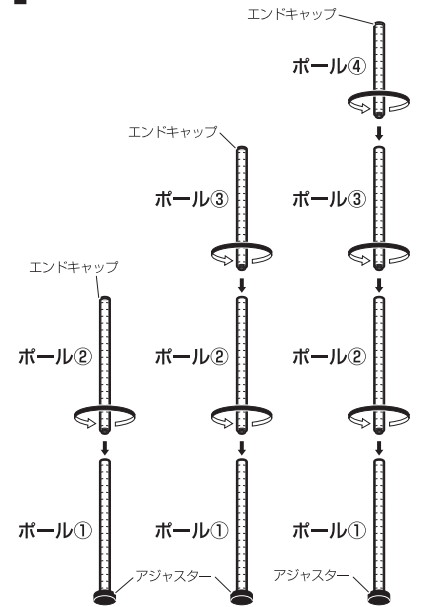
組み立て方

●部品は正確に取り付けてください。

●組み立ては床などにキズがつかないように、あて布やカーペットを敷いて行ってください。

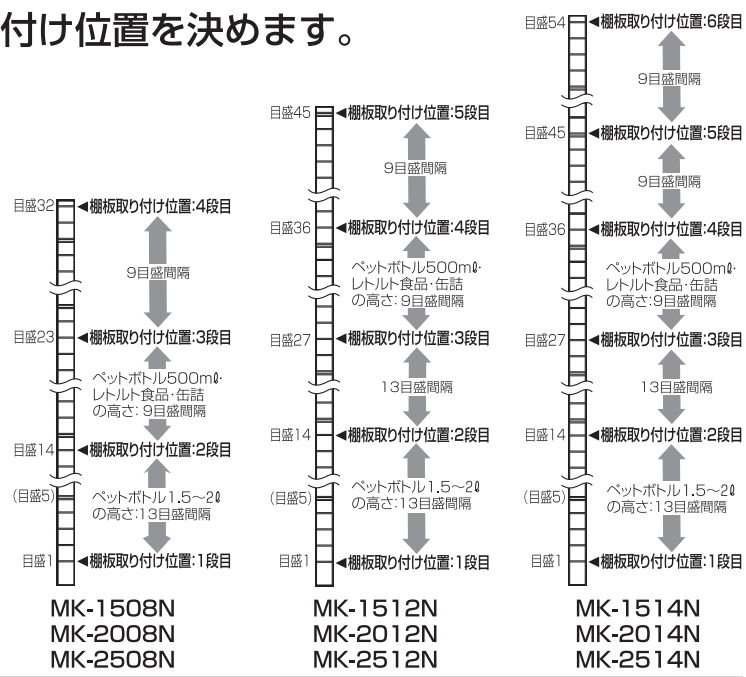
●固定部品は必ず同じ高さにセットしてください。

1 ポールを連結し、各取り付け位置を決めます。



MK-1508N MK-1512N MK-1514N
MK-2008N MK-2012N MK-2014N
MK-2508N MK-2512N MK-2514N
(2本連結) (3本連結) (4本連結)

※ポール①、ポール②、…と下のポールから順に連結します。



棚板取り付け位置の目安

載せるものにより自由に取り付け位置を決めてください。(図参照)

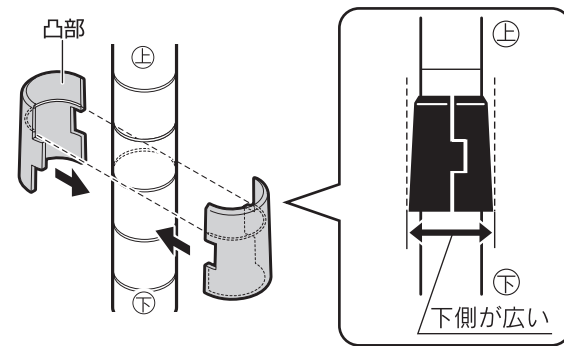
ポールの棚板取り付け位置に、マーカーで印を付けておく作業しやすくなります。目盛を数える場合は、この取扱説明書上部に印刷された定規を使うと便利です。



2 ポールに固定部品を取り付けます。

※棚板を1段組み終わるごとに取り付けます。

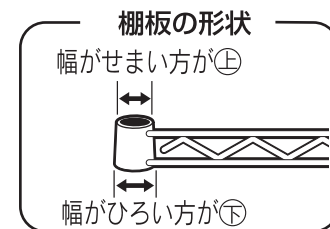
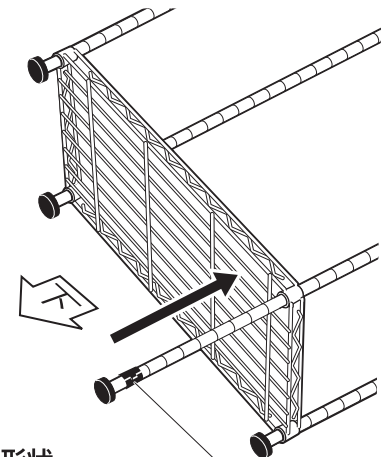
棚は1段ずつ下から順に組み立てます。固定部品を、1で決めた取り付け位置にセットします。このとき、固定部品の内側の凸部がポールの溝に合うようにセットしてください。



注意 取り付けるときに、固定部品の凸部が溝からずれる場合がありますので、ご注意ください。

3 最下段の棚板を取り付けます。

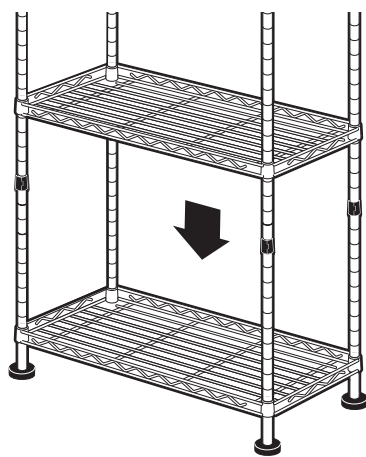
棚板を横にして、下側からポールを固定部品取り付け位置まで差し込み固定します。



固定部品

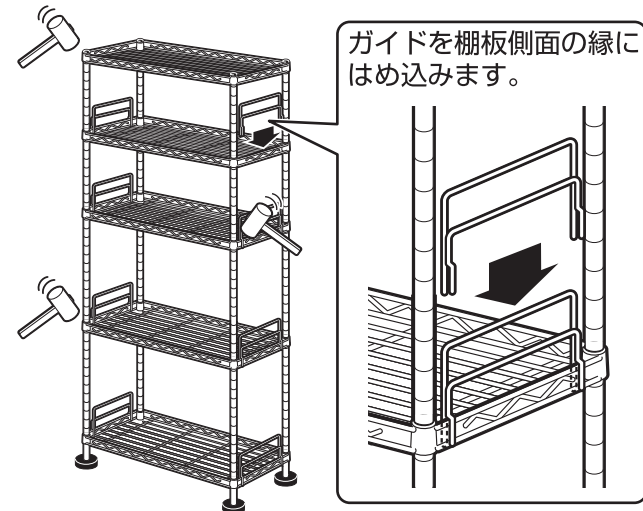
4 残りの棚板を取り付けます。

全体を立てて、2と同様にポールに固定部品を取り付け、次の棚板を固定します。以下同じ手順で棚を増やします。



5 棚板をしっかり固定し、ガイドを取り付けて完成。

棚板を組み終わったら、棚の四隅をソフトハンマーで軽くたたいて、しっかり固定してください。たたくときは、できるだけ対角線上の順番に行ってください。最後にポール下部アジャスターを回して、がたつきがないように調整してください。
※アジャスターは1cm以上出さないでください。



キャスターを取り付けて使用する場合

必要に応じてキャスターを取り付けることができます。

ポール下側からアジャスターを取りはずし、キャスターを取り付けます。最後にスパナでしっかり締め付けてください。

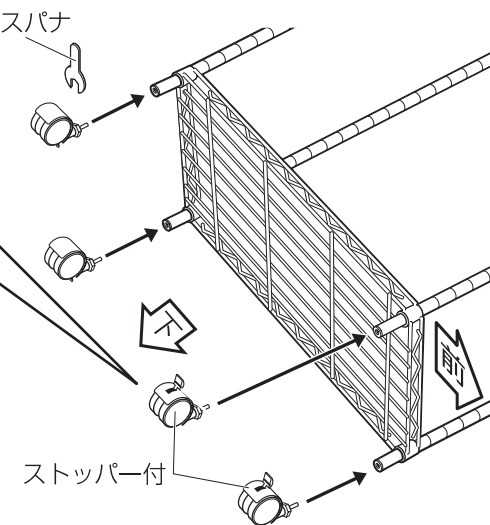
※キャスター取り付け作業は、ガイドを取り外して行ってください。

キャスターのロックの仕方

キャスターのロックレバーを図のように下げると、キャスターをロックできます。矢印の向きと逆方向に上げるとロックが解除されます。

組み立て完了後、確認してください

- 棚板が全て床に対して平行になっているか。
- 製品全体にゆがみやねじれがないか。
- キャスターまたはアジャスターが全て接地しているか。



安全のために

本品はすきま収納用品です。家具や壁面のすきまなどでご使用ください。

- 単独では使用しないでください。転倒するおそれがあります。
- 重量物は下段に収納するなど、バランスを考えてご使用ください。

