

3.お手入れ方法

- 汚れた時には、布に中性洗剤を含ませ汚れを拭き取ってください。
- 直接水をかけて洗わないでください。サビの原因になります。
- たわし又はみがき粉でみがくと、きずがつくことがあります。





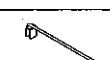


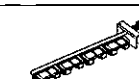
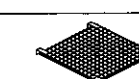
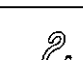
4.廃棄される場合

- 廃棄される場合は専門業者又は、公的機関にご相談ください。

品質表示	
本体	スチール・メラミン焼付
トレイ	950幅・ポリプロピレン
	500幅・スチール・メラミン焼付

MADE IN JAPAN

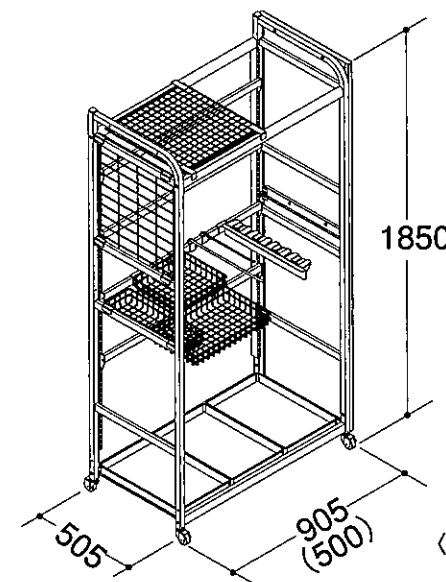
5.別売オプション品リスト

部品名	部品図及び特長	部品名	部品図及び特長
11.扉パネル	 ※図は完成図です。 ・ハンドルが付いて本体を楽に移動できます。 ・本体前面に取付けると、汚れた清掃用具を見えなくできます。	15.ワイヤーカゴ 26小	 ・清掃小物が収納できます
12.フック小	 ・小物が掛けられます。	16.ワイヤーカゴ 26大	 ・清掃小物が収納できます
13.フック大		17.ハンガーネット	 ・清掃小物が吊り下げられます。
14.ワイヤーカゴ 14大	 ・清掃小物が収納できます	18.モップハンガー (4本立て)	 ・モップが簡単に掛けられます。
		19.天板 (1セット1枚入り)	 ・大きな物が載せられます
		20.S字フック (1袋5個入り)	 ・小物などが掛けられます

清掃システムラック / 清掃システムラック500

取扱説明書

このたびは当製品をお買い上げいただきまことにありがとうございます。未永くご愛用いただきますよう、この取扱説明書をよくお読みの上、正しくご使用いただきますようお願いいたします。



〈注意〉・図は幅950仕様に、オプション品を取付けた例です。
・()内寸法は、幅500仕様です。



安全に関するご注意

安全にお使いいただくため、ご使用前に下記「注意」をよくお読みの上、正しくお使いください。
この説明書は大切に保管してください。


注意

- この製品は清掃用品を収納する屋内用のラックです。用途以外の使用はしないでください。
- ベランダに設置する場合は、階下に落ちない場所に設置してください。お子様が誤って上に乗って落ちてけがをしたり、上に置いていたものが階下に落ちて、けがをする原因になります。
- 本体が水平に保てる場所で組立及び設置を行ってください。凹凸がある場所での組立及び設置は、本体の組立が不完全になって本体が潰れたり、本体が倒れたりして、他のものを壊したり、けがをする原因になります。
- 設置が終わりましたら付属しております2個のストッパー付のキャスターのストッパーを必ず「ON」にしてください。本体が倒れたり、動いたりして、他のものを壊したり、けがをする原因になります。
- 製品の天板には5Kg以上の物を置かないでください。バランスが悪くなり本体が倒れて、けがをする原因になります。
- 風当たりの強い場所に設置しないでください。
- 転倒等により物を壊したり、けがをする原因になります。

<組立て時のご注意>

- 組み立ては安全のため2人以上で行ってください。他のものを壊したり、けがをする原因になります。
- 本製品は鋼製ですので組立時には軍手をご使用ください。手を傷つける恐れがあります。

商品に関するお問い合わせ
カスタマーサービスセンター
フリーコール 0120-941239
FAX 03-3432-3203
(9:00~17:00(日・土・祝日を除く))
ホームページ
http://www.yamazaki-sangyo.co.jp/

環境用品メーカー
 **山崎産業株式会社**
第二営業本部 〒105-0001 東京都港区虎ノ門5丁目10番12号
TEL (03) 3432-3201

1. 部品

※組立てる前に部品点数・数量をよくお確かめください。
もし、不足部品がありましたら、すぐにお買い上げ店又は弊社支店・営業所へご連絡ください。

〈500幅仕様〉

部品名	部品図	数量
1 側板		2 (左右各1)
2 キャスター (ストッパーなし)		2
3 キャスター (ストッパー付)		2
4 上枠パイプ		2
5 底枠		1

〈950幅仕様〉

部品名	部品図	数量	部品名	部品図	数量
1 側板		2 (左右各1)	6 フック用バー		4
2 キャスター (ストッパーなし)		2	7 トレー		3
3 キャスター (ストッパー付)		2	8 ネジ		8
4 上枠パイプ		2	9 キャスター用スプリングワッシャー		4
5 底枠		1	10 スパナ (キャスター取付用)		1

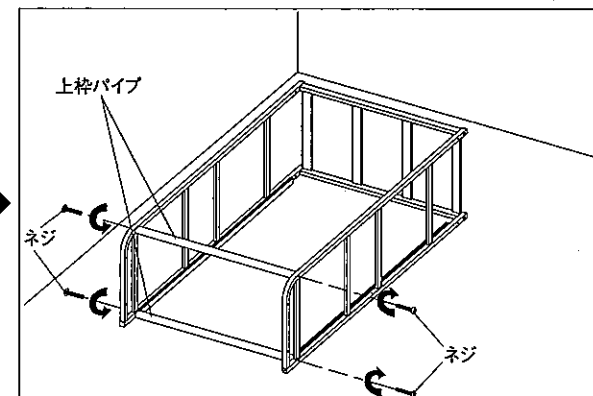
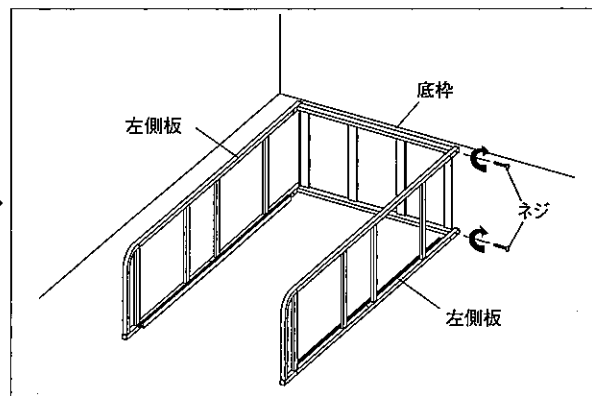
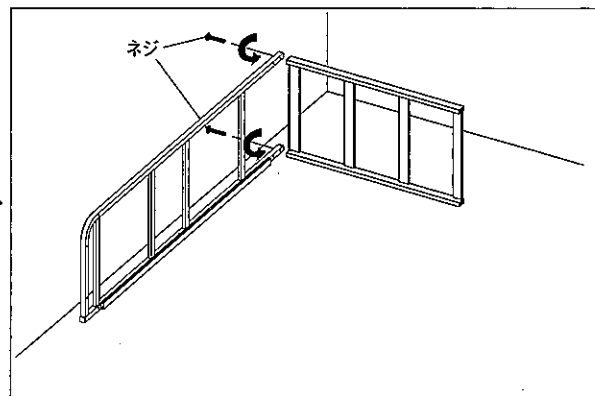
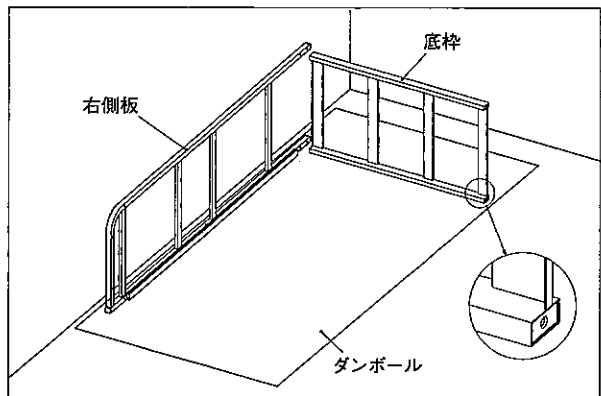
2. 組立方法

※下の図の順番に従って組立ててください。
※図は、幅950mm仕様です。幅500mm仕様も同じ手順で組立ててください。

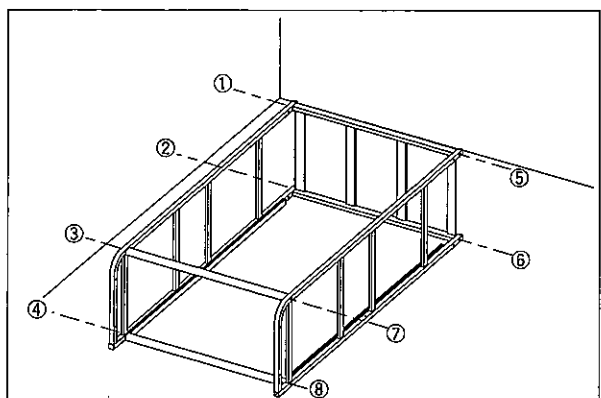
- ※組立ては安全のため2人で行ってください。
- ※組立て前に⊕ドライバー (大・小) をご用意ください。
- ※組立て時に床を傷つけないように、組立場所にはダンボール・不要な毛布等を敷いてください。
- ※キャスターについて
・ストッパー付きキャスターは本体の前面に2個取付け、移動して壁面を傷つける恐れがありますので、必ず2個共ストッパーを「ON」にしてください。

〈本体〉

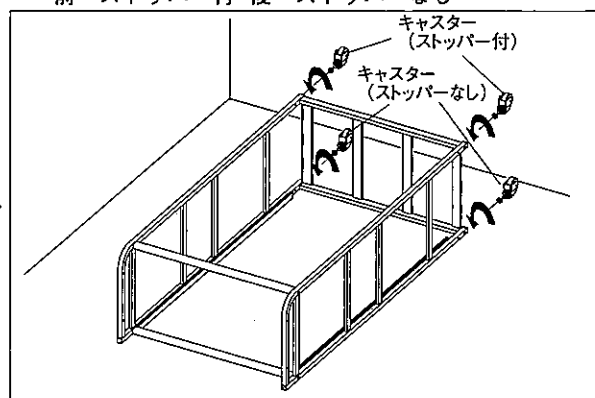
- (1) 組立場所を決めダンボール等を敷いて、右側板、底枠を図のようにセットしてください。
- (2) 底枠の穴に右側板の穴を合わせて⊕ドライバーでネジを緩く締めてください。(2カ所)
(強く締めないで、仮止めの状態にしてください。)
- (3) 左側板を底枠のもう一方の穴に合わせてネジを⊕ドライバーで緩く締めてください。(2カ所)
(強く締めないで、仮止めの状態にしてください。)
- (4) 上枠パイプを左右の側板の穴に合わせて⊕ドライバーでネジを緩く締めてください。(4カ所)
(強く締めないで、仮止めの状態にしてください。)



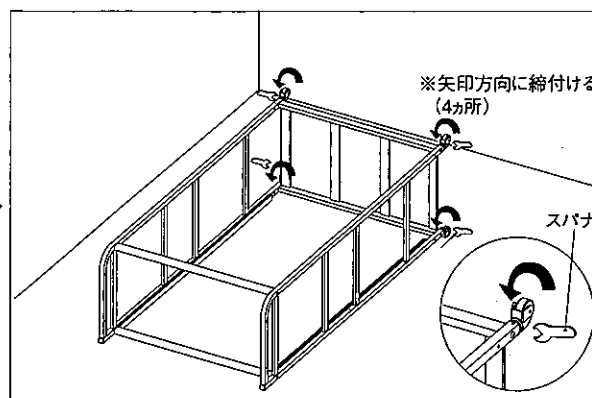
- (5) (1)~(4)で取付けたネジを⊕ドライバーで強く締め付けてください。(8カ所)



- (6) 左右側板のパイプ端面にキャスターのネジにスプリングワッシャーを入れて手で緩く締めてください。
前…ストッパー付 後…ストッパーなし



- (7) 付属のスパナを使ってキャスターのネジを強く締め付けてください。(4カ所)



- (8) 本体を図のように立てて、フックバーを好みの位置に取付け、底枠にトレーを3個置いてください。

