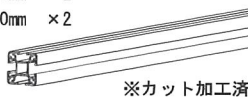
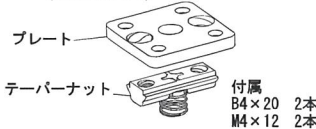
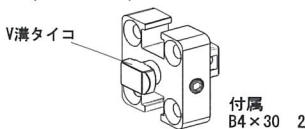


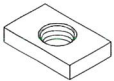
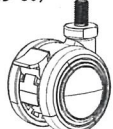
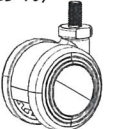



EA976CB-2/-3 キャスター付パーテーション 組立説明書

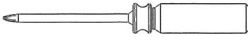

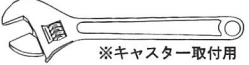
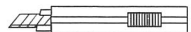
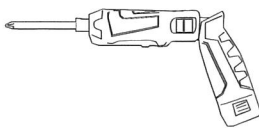
部品内容

<p>Uボール (EA976CB-11:定尺2450mm)</p> <p>① 1545mm ×2 ② 875mm ×2 ③ 250mm ×2</p>  <p>30角 ※カット加工済</p>	<p>④ 後入れ式ジョイント ×2 (EA976CB-31)</p> <p>プレート</p> <p>テーバーナット</p> <p>付属 B4×20 2本 M4×12 2本</p> 	<p>⑤ 後入れ式ジョイント金具 ×4 (EA976CB-33)</p> <p>V溝タイコ</p> <p>付属 B4×30 2本</p> 
<p>⑥ エンドキャップ ×6 (EA976CB-67)</p> 	<p>⑦ 後付けビート ×1 (EA976CB-72)</p> 	<p>⑧ キャスター固定金具 ×4 (EA976CB-81)</p> 
<p>⑨ ストッパー付キャスター ×2 (EA976CB-80)</p>  <p>ネジサイズ M8×7</p>	<p>⑩ キャスター ×2 (EA976CB-79)</p>  <p>ネジサイズ M8×7</p>	<p>⑪ パネル 1500×910×4.5(4.0)mm ×1 EA976CB-2 (EA441PE-50): パネル厚4.5mm EA976CB-3 (EA441PE-51): パネル厚4.0mm</p> 

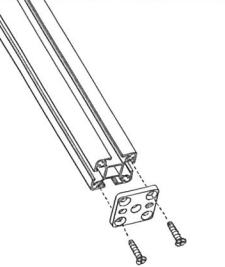
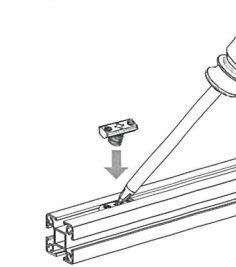
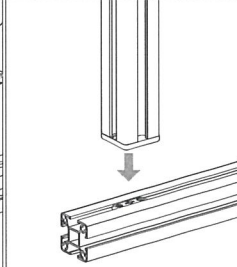
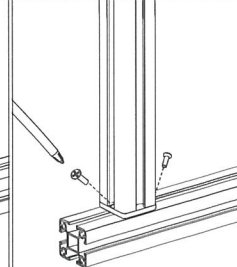
組立に必要な工具

追加で部品が必要な場合は
()内のE A品番でご購入頂けます

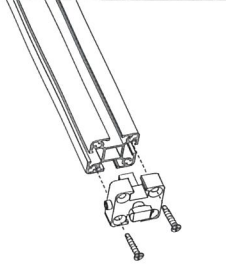
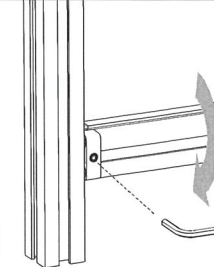
あると便利な工具

<p>⊕ドライバー #2</p>  <p>六角レンチ3mm</p> 	<p>モンキーレンチ (スパナ 17mm)</p>  <p>※キャスター取付用</p> <p>カッターナイフ</p> 	<p>電動ドライバー ⊕ #2 (あるとスムーズに組み立てれます)</p> 
--	---	---

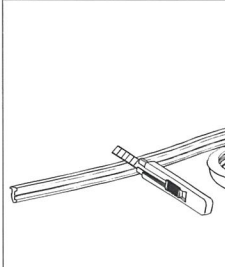
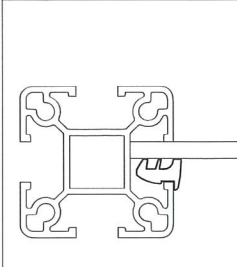
後入れ式ジョイント 取付方法

			
<p>プレートの対角2ヶ所をB4×20で固定します。各プレートの取付の向きは揃えて下さい。</p>	<p>Uボールの溝にテーバーナットを斜めに入れ、ドライバーで起こすように回転させて取り付けます。</p>	<p>テーバーナットとプレートを重ねる様にセットします。</p>	<p>付属のM4×12でプレートを斜めからテーバーナットに固定します。</p>

後入れ式ジョイント金具 取付方法

	
<p>プレートの対角2ヶ所をB4×30で固定します。各プレートの取付の向きは揃えて下さい。</p>	<p>Uボールの溝にV溝タイコを入れて六角レンチで締めこみます。</p>

後付けビート 取付方法

	
<p>Uボールにパネルを組み込み後、各辺にビートをあてて、必要な長さにカットします。</p>	<p>Uボールの溝とパネルの間にビートを図の向きに押し入って、パネルの全周に組み込みます。</p>

