

# 中量ラック

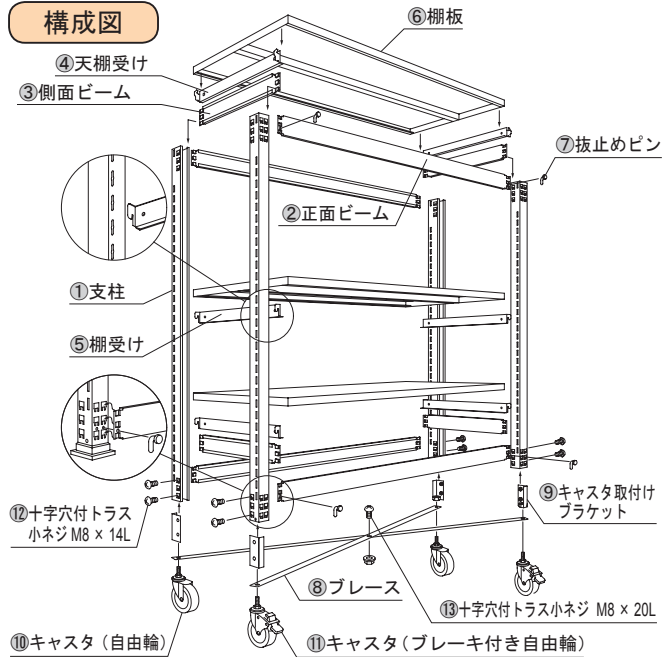
GSNキャスタモデル  
組立説明書

この組立説明書は中量ラックの正しい組立方法と組立時の注意について説明しています。

組立作業開始前に必ずこの説明書をよくお読みください。

尚、ご不明の点がございましたら、お買い求めの販売代理店にご相談ください。

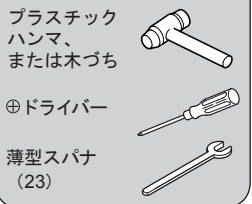
**注意** 取扱いを誤った場合、軽傷または中程度の傷害を負う危険が想定され、または物的損害のみの発生が想定される場合を示します。



## 部品表

品番	品名	単体
①	支柱	4
②	正面ビーム	4
③	側面ビーム	4
④	天棚受け	2
⑤	棚受け	2N-2
⑥	棚板	N
⑦	抜止めピン	16
⑧	ブレース	2
⑨	キャスタ取付けブラケット	4
⑩	キャスタ (自由輪)	2
⑪	キャスタ (ブレーキ付き自由輪)	2
⑫	十字穴付トラス小ネジ M8 x 14L	8
⑬	十字穴付トラス小ネジ M8 x 20L	1
付属品	キャスタ用スパナ	1

組立に必要な工具  
(参考)



注記：部品表のNは、棚板数を示します。

不足の品や不良品などがありましたら、お手数ですがご購入先までご連絡していただきますようお願い申し上げます。

## 注意

■水平な場所に設置してください。  
水平が保たれない不安定な床面に設置されると、荷物が落下したり、中量ラックが転倒する恐れがあります。

## 注意

■ラック設置に適した強度の床面に設置してください。

## 注意

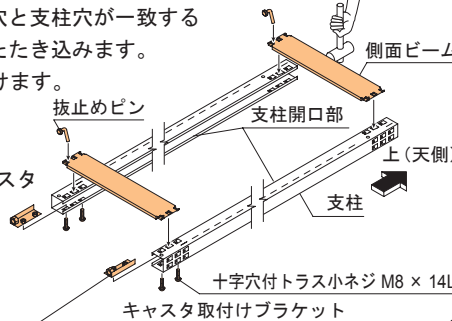
■風雨にさらされる屋外には設置しないでください。  
屋外で使用されると、さびが発生し強度が低下する恐れがあります。

## 1. 支柱の組立て

**手順1** 支柱2本の開口部を内側に向けて置き、支柱側面の穴に側面ビームのツメを引っかけ、側面ビームの抜止めピン用穴と支柱穴が一致するまで、プラスチックハンマで軽くたたき込みます。  
側面ビームは上下2カ所に取り付けます。

**手順2** 抜止めピンを差込みます。

**手順3** 支柱の上下を確認し、下側にキャスタ取付けブラケットを取り付けます。



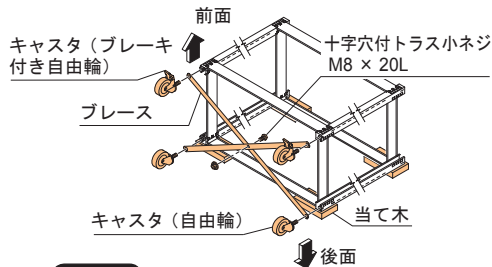
### 注記

必ず抜止めピンを差込んでください。

## 3. キャスタの取付け

**手順1** 図のように倒し、ブレースとキャスタを取り付けます。

**手順2** 元のように立て起こします。

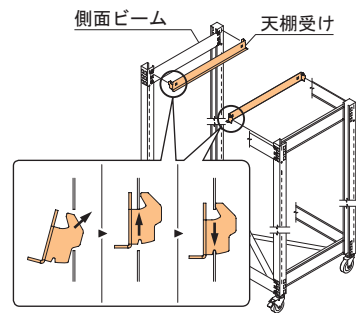


### 注記

傷がつかないように、当て木をあてます。

## 4. 天棚受けの取付け

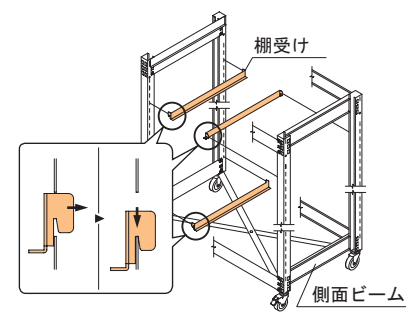
**手順1** 天棚受けを最上段に取り付けます。  
向きを間違えないように、図のように確実に差し込んでください。



## 5. 棚受けの取付け

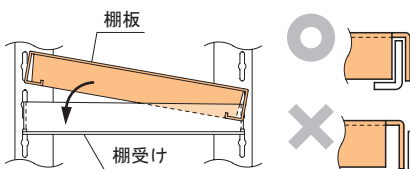
**手順1** 棚受けを最下段に取り付けます。

**手順2** 棚板を設置する高さに合わせて、左右に棚受けを取り付けます。



## 6. 棚板の取付け

**手順1** 棚板は棚受けにはさみ込み、取り付けます。

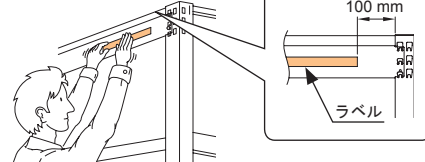


※棚受けにはさみ込まないと、棚板は落下します。

## 7. 完成

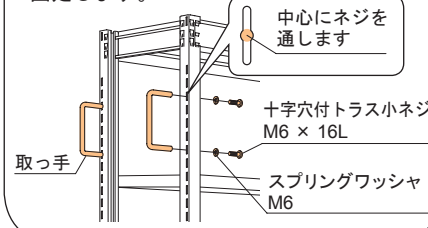
**手順1** 作業手順1～6の組付け状態を再確認してください。

**手順2** 積載質量ラベルを下図の位置に貼り付けます。



## 取っ手の取付け (オプション)

高さを決めて、十字穴付トラス小ネジで固定します。



# 中量ラック

GSNキャストモデル  
取扱説明書

このたびは、中量ラックをご購入いただき、誠にありがとうございます。本書は中量ラックの正しい取扱いや使用上の注意について説明しています。

ご使用前に本書をよくお読みいただき、その後はお使いになる方がいつでも見られるところに保管してください。

尚、ご不明の点がございましたら、お買い求めの販売代理店にご相談ください。

本説明書中の『警告』、『注意』、『⊘』の定義は下記のとおりです。

**警告** 取扱いを誤った場合、死亡または重傷を負う危険が想定される場合を示します。

**注意** 取扱いを誤った場合、軽傷または中程度の傷害を負う危険が想定され、または物的損害のみの発生が想定される場合を示します。

⊘ 一般人および作業員に対して危険を防止するため、行動、行為そのものを禁止する場合を示します。

商品に貼付してある表示ラベル(警告ラベルなど)が読めなくなったり紛失した場合は、お買い求めの販売代理店に連絡して新しいものに取り替えてください。

## 警告

■ 棚に足をかけたり、よじ登ったりしないでください。  
棚に足をかけたり、よじ登ったりすると、ラックが倒れてけがをする恐れがあります。



■ 積載質量条件を守ってください。

ラベルに表示されている積載質量の範囲内で使用してください。過積載は事故を招く恐れがあります。

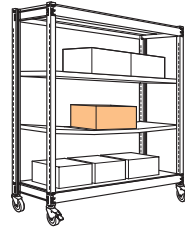
【例】

中量ラック GSN

最大積載質量 1800Hまで  
保管時500kg/台 移動時300kg/台

## 警告

■ 棚板に集中荷重をかけないでください。  
棚が外れてけがをする恐れがあります。  
荷物は、棚に均等に載せてください。



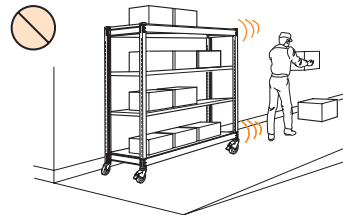
■ ねじが緩んだまま使用しないでください。  
棚が外れたり、ラックが倒れたりする恐れがあります。  
定期的に点検してください。

## 注意

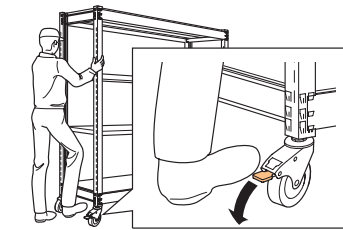
■ 移動させるときは必ず間口方向に押し移動させてください。  
奥行き方向に押すと転倒する恐れがあります。



■ 傾斜している場所では作業しないでください。  
ストッパ付きの場合でも動き出す恐れがあり危険です。



■ 移動後は必ずストッパをかけてください。  
自然に動き出す恐れがあり危険です。



■ 荷物は確実に棚の上に載せてください。  
また、荷物を投げ入れると、棚が外れたり変形する恐れがあります。



## 注意

■ ラックに物を立て掛けたり、寄りかかったりしないでください。  
棚が外れたり、ラックが倒れたりする恐れがあります。



■ 台車などをぶつけないでください。  
部材が変形したり、棚が脱落する恐れがあります。



■ 棚板取付け時は指づめに注意してください。



■ 製品の穴や開口部に指を入れないでください。  
軽傷を負う恐れがあります。

■ 危険物、劇薬、および有機溶剤などを積載しないでください。

■ お客様での改造はしないでください。

切り欠き、穴あけ、追加溶接などをされますと、ラックの強度低下を招きます。

■ 明らかに強度的に問題があるような変形や腐食をしている場合は、使用を中止してください。

■ この製品を第三者に譲渡、貸出しを行う際には、本取扱説明書を添えてお渡しください。

## 保証

ご購入後、正常な使用において生じた故障・破損につきましては12ヵ月間無償で修理、または交換いたします。ただし、保証期間中であっても本来の目的以外に使用されたり、誤った取扱いをされた場合、また、過失、事故、および機能に影響を及ぼす改造を加えられ、これらが原因と認められる場合は、有償とさせていただきます。