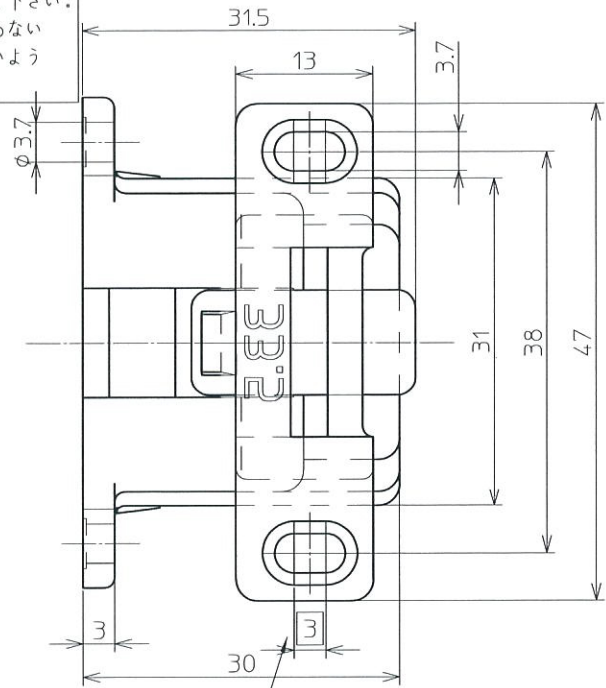
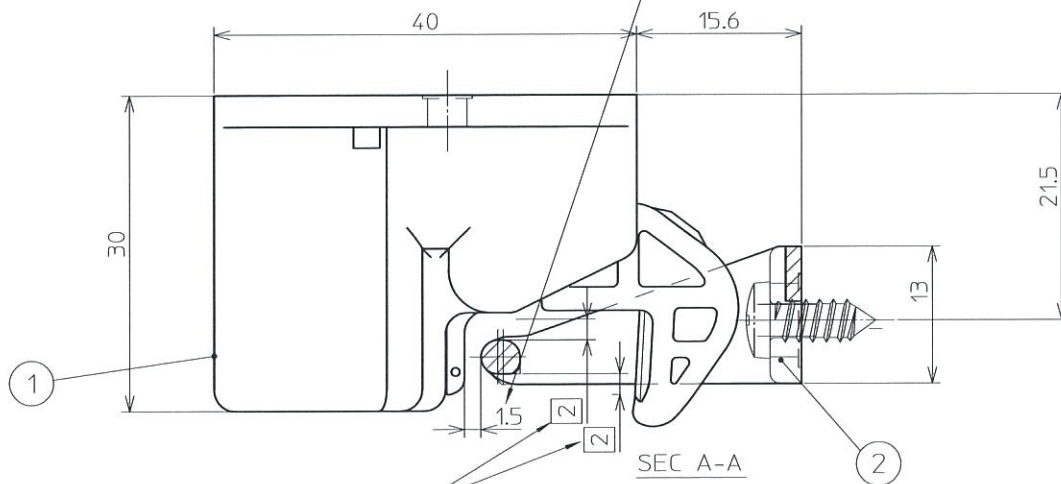


扉側のクッション使用、箱側のバックイン使用場合は厚み分を含んだ寸法で「 $33.5_{-0.5}^0$ 」の設定して下さい。又、「 33.5 」の寸法にバックインのつぶれ代は含まないように設定下さい。バックインがつぶれても問題ないように「 1.5 」の隙間を確保してあります。



ラッチ受けの調整範囲(長穴による調整)
扉ヒンジ調整により、左記の機能範囲外となった場合に、ラッチ受けの長穴を利用して調整する。



ラッチ受けの調整によらず、扉の上下位置を吸収する範囲

2	ラッチ受け T2	PA66	白色	1	
1	PFR-TSS本体	---	白色	1	
番号	部品名	材質	処理	個数	備考
図面番号	PFR-TSS-K08-00	部品名	PFR-TSS本体	部品番	---
寸法許容差	±	角度許容差	±	品名	ラッチ受けT2組図
品番	2/1	品名	PFR-TSS 本体(取付ビス九穴)	品番	---
尺度	2/1	平成19年	10月23日		

承認	検図	設計	製図	材質	個数
真崎	杉井	KIKUTI	KIKUTI	処理	1
株式会社 ムラコシ精工				商標	SET

符号	改訂	年月日	担当
----	----	-----	----