

# 金具付

シグナルスリング<sup>®</sup>

リング・フックを付けて  
用途拡大



## 基本形式と記号

L=リーチ(有効長)

シングル形		KSRR EA981EG-1A~ -24A		KSFF		KSEF EA981EA-1A~ EC-3A		KSER			
最大使用 荷重 トン以下	ベルト 幅 mm	上部 リング トン用	下部 フック トン用	上部 リング トン用	下部 リング トン用	上部 フック トン用	下部 フック トン用	上部 アイ トン用	下部 フック トン用	上部 アイ トン用	下部 リング トン用
0.63	25	1	0.63	1	1	0.63	0.63	アイ	0.63	アイ	1
1	35	1	1.25	1	1	1.25	1.25	アイ	1.25	アイ	1
1.5	50	2	2	2	2	2	2	アイ	2	アイ	2

ダブル形		KDRR		KDRE			
最大使用 荷重 トン以下	ベルト 幅 mm	上部リング トン用	下部フック トン用	上部リング トン用	下部リング トン用	上部リング トン用	下部アイ トン用
1	25	1	0.63	1	1	1	アイ
2	35	2	1.25	2	1	2	アイ
3	50	3	2	3	2	3	アイ

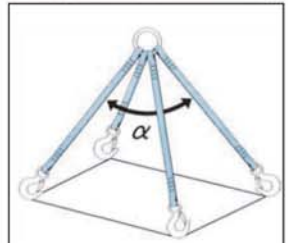
トリプル形		KTRR		KTRE			
最大使用 荷重 トン以下	ベルト 幅 mm	上部リング トン用	下部フック トン用	上部リング トン用	下部リング トン用	上部リング トン用	下部アイ トン用
2	25	2	1.25	2	1	2	アイ
3	35	3	1.25	3	1	3	アイ
4.5	50	5	2	5	2	5	アイ

コード形		KQRR		KQRE			
最大使用 荷重 トン以下	ベルト 幅 mm	上部リング トン用	下部フック トン用	上部リング トン用	下部リング トン用	上部リング トン用	下部アイ トン用
2	25	2	0.63	2	1	2	アイ
3	25	3	1.25	3	1	3	アイ
4	35	5	1.25	5	1	—	—
5	35	5	2	5	2	5	アイ
6	50	8	2	8	2	8	アイ

## 吊り荷と荷重

吊り角度がつくと  
使用荷重が減少します。

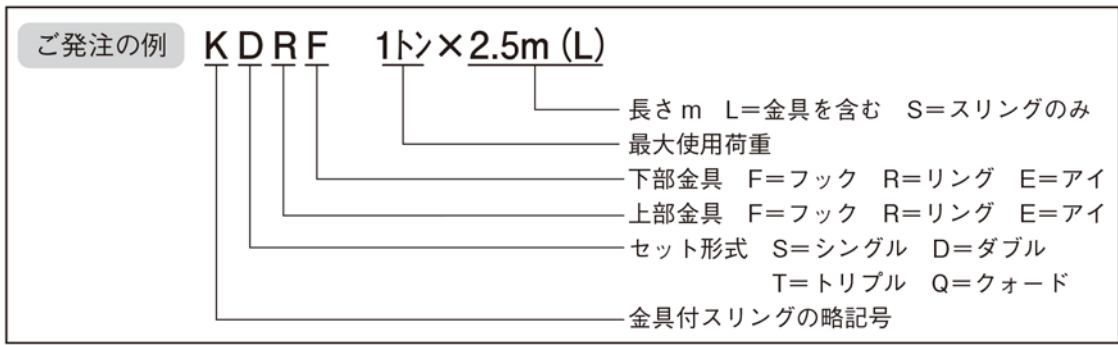


吊り 角度 $\alpha$	最大 使用 荷重
0°	100%
20°	98
40°	93
60°	86
80°	76
100°	64
110°	57
120°	50
130°	42
140°	34
150°	25

(例)

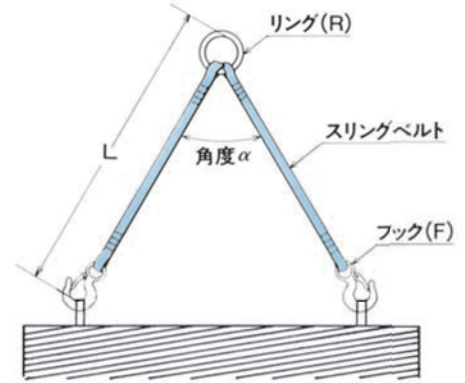
KQRF2トン吊り用を  
吊り角度80°で  
使用した場合。  
2トン×76%=  
1.52トンが使用荷重

■基本形のほか、吊り方に応じたいろんな形状のものも制作できます。楕円形のメインリングもあります。  
また、支給を受けた特殊金具へのベルトの取り付けもさせていただきます。



※リング・フックの大きさにご注意ください。

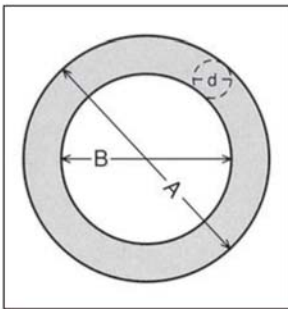
- 上部リングがクレーンのフックに入らない。
  - 下部フックがアイボルトに入らない。
- 等の問題が起こります。  
 リング・フックの各寸法をご確認の上ご発注ください。



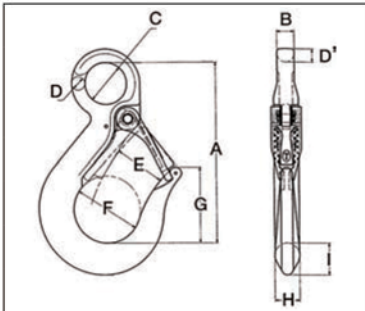
リング・Vフック各部の寸法

■金具は、強力・環付フック(バネ付)を使用します。  
 また、金具と接するベルト部は補強しています。

1kN≒0.1tf



使用荷重	A	B	dφ	重量
1 <sup>t</sup>	97 <sup>mm</sup>	65 <sup>mm</sup>	16 <sup>mm</sup>	0.5 <sup>kg</sup>
2	113	75	19	0.8
2.5	144	100	22	1.2
3	160	110	25	1.75
5	189	125	32	3.8
8	226	150	38	5.2
14	300	200	50	12.7



呼び 使用荷重 (t)	寸 法(mm)										計算 重量 (kg)
	A	B	C	D	D'	E	F	G	H	I	
V-0.63	108	10.5	25	8	8	30	40	45	15	19	0.32
V-1.25	123	18	30	11	11	33	45	48	20	25	0.70
V-2.0	143	20	35	13	13	37	50	57	24	30	1.10
V-3.2	171	25	42	16	16	46	60	68	30	36	2.05
V-5.0	207	32	50	20	20	60	75	86	36	45.5	3.95

リング・Vフックの点検・廃棄基準

点検項目	点検の種類		点検方法	廃棄基準
	日常	定期		
変形	○	○	目視	曲がり、ねじれ、ゆがみなどが認められるもの。
きず	○	○	目視	著しい当たりきず、きりかききずなどが認められるもの。
き裂	○	○	目視	き裂が認められるもの。
	—	○	磁粉探傷 または 浸透探傷	目視によってき裂の疑いがあり、点検方法に定められた方法で、 き裂が認められるもの。
摩耗	—	○	計測	摩耗量が、元の寸法の10%を超えるもの。
腐食	○	○	目視	全体に腐食が認められるもの、または局部的に著しい腐食のあるもの。