



フォークリフト用吊フック

FLH1 FLH2

取扱説明書

- この取扱説明書は、クランプの基本的なご使用方法および扱い方について説明しております。

ご使用前によくお読み頂き、安全作業のため使用上の注意を守って正しくお使い下さい。

スーパークランプのご使用について

このたびはスーパークランプをお買い上げ頂きまして誠にありがとうございます。スーパークランプは鋼材および加工品等の運搬用として開発された省力吊具です。

正しいご使用のお願い

作業の安全と能率を高めるため、本書の取り扱い要領を充分にご理解頂いた上で、安全にご使用下さいますようお願い致します。

最高の能率と経済性

細かい点にまで配慮されたスーパークランプの持つ高度な機能と合理性および用途の広さは最高の能率と経済性を発揮します。

安全性には格別の配慮

特に安全面については、定格容量の3倍(または2倍)の荷重による引張試験など、十分な安全性を求めるとともに製品個々に検査番号を付記するなど、格別な配慮を致しております。

安全上のご注意

玉掛け用クランプをご使用になる前に、必ずお読みください。

玉掛け用クランプ（以下、クランプという）の使い方を誤ると、吊り荷の落下などの危険な状態になります。

ご使用前に、必ずこの取扱説明書を熟読し、正しくお使い下さい。

クランプを購入され使用される事業主はもとより、作業される方に『クレーン等安全規則』『玉掛け用クランプの作業マニュアル』『貴社の作業基準』などを教育し、作業される方が、クランプの知識・安全の情報・そして注意事項の全てについて習熟されたことを確認の上、作業に従事させて下さい。

この取扱説明書に使用する注意事項を下記『危険』『注意』の2つに区分しています。




危険

取り扱いを誤った場合に、危険な状態が起こりえて、死亡または重傷を受ける可能性が想定される場合。




注意

取り扱いを誤った場合に、危険な状態が起こりえて、中程度の傷害や軽傷を受ける可能性が想定される場合、および物損の損害が想定される場合。

なお、 **注意** に記載した事項でも、状況によっては重大な結果に結びつく可能性があります。いずれも重要な内容が記載されていますので、必ず守って下さい。

●記号の説明



 記号は、危険・注意を促す内容がある事を告げるものです。図の中に具体的な注意内容が記載されています。



禁止

記号は、禁止の行為であることを告げるものです。



指示

記号は、行為を強制したり、指示したりする内容を告げるものです。図の中や近傍に具体的な指示内容が記載されています。




(右図の場合は2点吊り)









2点吊り

※ お読みになった後は、お使いになる方がいつでもご覧になれるところに必ず保管して下さい。







1. 取り扱い全般について

 危険	
<ul style="list-style-type: none">●取扱説明書、および注意タグまたは注意銘板の内容を熟知しない人は使用しないで下さい。●法定資格のない人は、絶対にクレーン操作、玉掛け作業をしないで下さい。（クレーン等安全規則第221条・第222条）●吊り上げ運搬中や反転作業中には、吊り荷の落下、転倒範囲内に立ち入らないで下さい。（クレーン等安全規則第28条・第29条）●玉掛け作業以外には、使用しないで下さい。	 禁止
<ul style="list-style-type: none">●作業開始前の点検や定期点検を必ず実施して下さい。（クレーン等安全規則第217条・第220条）	 指示



2. 作業前の確認について





 危険	
<ul style="list-style-type: none">●作業方法に適合しないクランプは、使用しないで下さい。●クランプの変形、亀裂、作動不良、摩耗など異常のあるものは使用しないで下さい。●吊り荷の条件が次の場合は、クランプを使用しないで下さい。（ぜい性材、高硬度材、および低硬度材や強度の著しく低い材料、つかみ部の勾配が抜け勝手に8°を超える部材）	 禁止
<ul style="list-style-type: none">●クランプ本体に表示された型式、最大容量、クランプ範囲、定期点検済表示を確認して下さい。●吊り荷の荷重が、使用するクランプの最大容量の許容範囲内であること。●吊り荷の板厚が、使用するクランプのクランプ範囲内であること。	 指示
 注意	
<ul style="list-style-type: none">●環境の条件が次の場合は、クランプを使用しないで下さい。（吊り荷の温度が150℃以上の高温、および-20℃以下の低温、酸・アルカリ等の溶液中、および雰囲気中）	 禁止
<ul style="list-style-type: none">●クランプに使用するスリングは、玉掛け作業に適合したものを使用して下さい。	 指示

3. 使用方法と玉掛け作業について






 危険	
<ul style="list-style-type: none"> ● 1点吊りで、クランプを使用しないで下さい。(専用品・特注品を除く) ● クランプで、次のような吊り方は使用しないで下さい。(重ね吊り、当て物吊り、段吊り、共吊り、および横つかみ吊り) ● クランプで、鋼矢板の引き抜き、およびそれらの立吊り作業をしないで下さい。 ● 強風時、危険が予想される場合は、クランプを使用しないで下さい。 ● 油圧ショベルでは、クランプを使用しないで下さい。 (玉掛け作業に適したフック等を装備した場合は、「労働安全衛生規則第164条」および「労働基準局通達基発 542号」によること。) 	 禁止
<ul style="list-style-type: none"> ● クランプの取り付けは、2個以上のクランプでバランスを保つ位置に取り付け、吊り荷の安定を図るようにして下さい。 	 2点吊り
<ul style="list-style-type: none"> ● クランプの吊り角度、および掛け幅角度は、型式にあった規定の角度以内であること。 ● クランプの開口部の奥まで、吊り荷を差し込んで下さい。 ● ロック装置付きのクランプを使用する場合は、必ずロックを掛けて使用して下さい。 	 指示
 注意	
<ul style="list-style-type: none"> ● 吊り荷のつかみ部に、油、塗料、スケール、サビ等の付着物がある場合は、使用しないで下さい。 ● クランプを投下したり、引きずったりしないで下さい。 	 禁止

4. クレーンの操作について

 危険	
<ul style="list-style-type: none"> ● クランプの最大容量を超える吊り荷は、絶対に吊らないで下さい。 ● 吊り荷やクランプに、衝撃荷重が働くようなクレーン操作はしないで下さい。 ● クランプで吊った荷に、人は乗らないで下さい。また、人の乗る用途には、絶対に使用しないで下さい。 ● クランプで、地球吊りをしないで下さい。 ● 吊り荷を吊り上げ中に、クランプのロックを開放しないで下さい。 ● 吊り荷から取り外したクランプを、再度吊り荷に引っ掛けたり、隣接の部材に当てたりしないで下さい。 	 禁止

<ul style="list-style-type: none"> ●クレーンで巻き上げる時、吊り環に荷重が掛かった時点で、一旦停止して、安全確認（差し込み深さ、ロック状態）をして下さい。 ●着地前に一旦停止して、次の事項を確認して下さい。（吊り荷の傾き、転倒、および着地場所とその周辺の安全確保） 	 指示
 <h2 style="display: inline; margin-left: 10px;">注 意</h2>	
<ul style="list-style-type: none"> ●吊り荷を引きずるようなクレーン操作はしないで下さい。 ●クランプで吊り荷を吊ったまま、クレーン（巻き上げ機等）の運転位置から離れないで下さい。 	 禁止
<ul style="list-style-type: none"> ●クレーンの巻き上げ・巻き下げは、静かに丁寧に行ってください。 	 指示

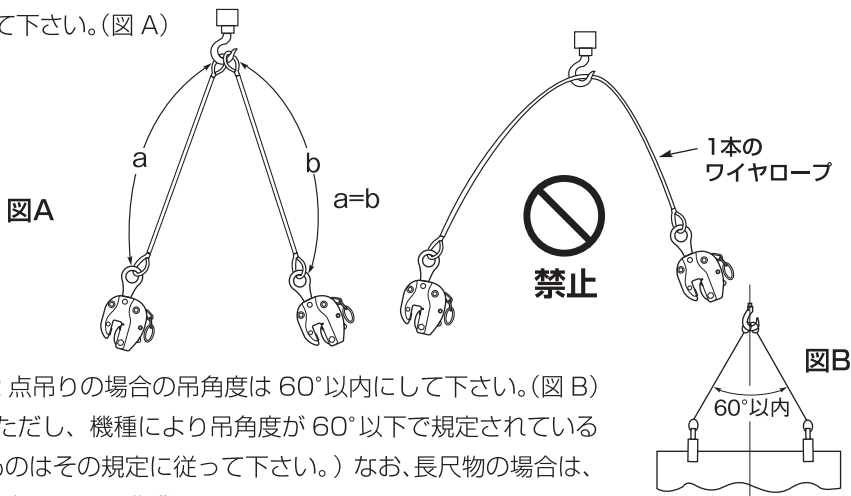
5. 保守点検・保管・改造について

 <h2 style="display: inline; margin-left: 10px;">危 険</h2>	
<ul style="list-style-type: none"> ●クランプ、および付属品の改造は、絶対にしないで下さい。 ●クランプ、および付属品に溶接、加熱などをしないで下さい。 ●当社純正部品以外は、絶対に使用しないで下さい。 ●修理が必要なクランプは、別の場所に保管し、誤って使用されないようにして下さい。 	 禁止
<ul style="list-style-type: none"> ●保守点検、修理は、事業者が定めた専門知識のある人が行って下さい。 ●保守点検で異常があった時は、そのまま使用せず、ただちに補修、または廃棄して下さい。 ●クランプの可動部、カム、パッド等にかみ込んだ塗料・汚泥等を除去して下さい。 	 指示
 <h2 style="display: inline; margin-left: 10px;">注 意</h2>	
<ul style="list-style-type: none"> ●保守点検、修理をする時は、必ず空荷（吊り荷がない）の状態で行ってください。 ●保守点検、修理をする時は、点検作業中の表示（『点検中』など）を必ず行って下さい。 ●クランプの回転部分（ピン回り）・ガイド溝等、摺動部に必ず注油して下さい。 ●クランプは必ず室内に保管して下さい。 	 指示

【ご 注 意】 分解・組み立てに伴う検査項目・点検基準は、取扱販売店、または当社営業所までご用命下さい。

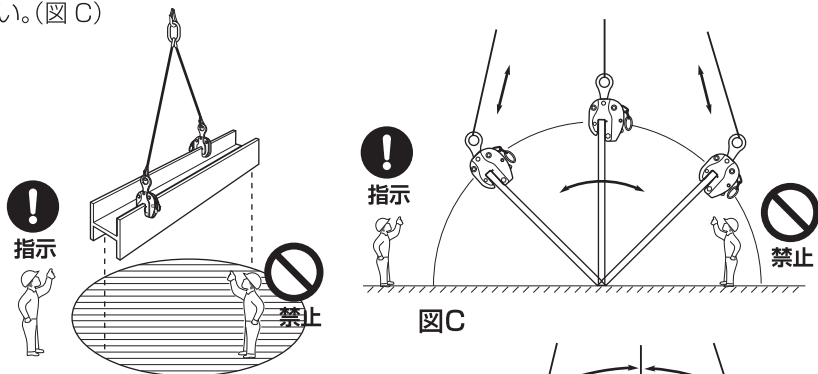
■一般的なクランプ取り扱い上の注意（各機種共通）

1. 必ず用途に応じた型式のクランプをご使用下さい。吊り方向（ロープ角度）には特にご注意下さい。
2. 吊り荷の質量を確認し、クランプの最大容量（表示トン数）以上のものには使用しないで下さい。（オーバーロードの禁止）
3. 使用前に次の点を確認して下さい。
 - （イ）クランプの最大容量は適正か。
 - （ロ）クランプの作動に異常がないか、各部のボルトに緩みはないか。
 - （ハ）カムおよびパッドの歯面には油脂、その他の異物の目詰まりはないか。
4. クランプ範囲外の寸法の吊り荷には使用しないで下さい。
5. クランプを取り付けの際、吊り荷が本体の開口部の奥に当たるまで十分に押し込んでクランプして下さい。
6. クランプの型式や最大容量により異なりますが、一般的に硬質物並びに軽量物（最大容量の 1/5 以下又は最大クランプ範囲の 1/4 以下）の吊り上げにはカム、パッドの歯先の噛み込みが不十分となりがちです。クランプ状態を確認の上、安全には特にご注意下さい。
7. 安全ロック付の物は必ずロックが完全に掛かっていることを確認して下さい。
8. 吊り荷の荷重がアンバランスにならぬよう、特にクランプ位置又はロープの重心の割出しを厳格にして下さい。特に横方向の重心の割出しは重要です。
9. 2 点吊りの場合は必ず 2 本のワイヤロープを使用し、その長さは等しくなるようにして下さい。（図 A）

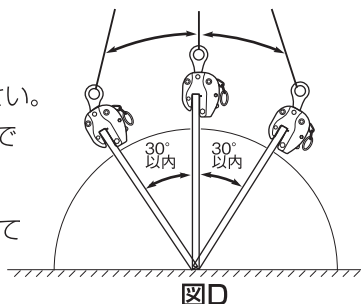


10. 2 点吊りの場合の吊角度は 60° 以内にして下さい。（図 B）
（ただし、機種により吊角度が 60° 以下で規定されているものはその規定に従って下さい。）なお、長尺物の場合は、天秤吊りにて作業して下さい。

11. 鋼板や鋼材等の2枚以上の重ね吊りは出来ません。
12. 吊り上げの際は吊り荷が地面を離れる瞬間に予期せぬ方向に移動することがありますので、吊り上げを一旦停止し重心の状態、クランプ位置など安全状況を確認の上、吊り上げて下さい。クランプに荷重が完全に掛かりバランスがとれるまでは危険時間です。
13. 吊り上げ運搬中や反転作業中には、吊り荷の落下、転倒範囲内に立ち入らないで下さい。(図 C)



14. クランプで吊った荷に、人は乗らないで下さい。また、人の乗る用途には、絶対に使用しないで下さい。
15. 鋼板の反転瞬間角度は最大 30°以内に保って下さい。(図 D)



16. 吊り荷に油脂類その他スケールやさび止め塗料等が付着していると、クランプ力が著しく低下しますので、必ず除去してから作業を行って下さい。
17. 吊り上げ作業中はクランプや吊り荷を他の物に当てたり引っ掛けたりしないで下さい。(特に吊り下ろし作業中にご注意下さい。) 衝撃やロープのゆるみで落下事故の原因となります。
18. 一旦着地させた後、再度吊り上げをする時はクランプ状態を再確認して下さい。
19. 加熱物又は腐蝕液中での使用は、安全率、耐久度が低下しますので使用しないで下さい。
20. クランプの改造・溶接・加熱などはしないで下さい。
21. クランプを吊り荷に取り付けたままで、電気溶接をしないで下さい。
22. 日常の点検および注油を行って下さい。

■クランプの管理および点検

I クランプの管理方法

クランプは苛酷な使用条件でも能率的な安全作業を行うために、日常の管理が大切です。そのためには次の事項を守って下さい。

- (1)クランプの使用基準を明示し管理して下さい。
- (2)保管場所は屋内とし屋外に放置しないで下さい。
- (3)次の点検をし、完全な状態で保全に注意して下さい。
 - (イ)作動状態
 - (ロ)カム、パッドの歯先の摩耗や欠損および目詰り。
 - (ハ)本体の歪み、特に開口部の開き。
- (4)使用中又は点検時に発見した危険なクランプは故障修理箇所等を明記の上、良品と区別し、早急に整備して下さい。
- (5)保管する時は、カムとパッドの歯先の保護のため、木片などの軟質材をはさんで下さい。
- (6)メーカーの点検は必ず受けるようにして下さい。
- (7)毎週1回は「点検基準書」を参照の上、点検、整備を実施して下さい。また、摺動部には定期的に注油をして下さい。(ただし、カム、パッドの歯部の油分は除去して下さい。)

II 定期点検

定期点検整備基準に基づき定期的に検査を実施して下さい。クランプはご使用頂く業種、使用条件などそれぞれ多様にわたっておりますので、機能や寿命が大きく異なってきます。従って使用者によって効果的な取扱基準、点検基準を作成し、自主的に実施して頂くことをお奨めします。そのためには、スーパークランプの点検基準を参考に、是非徹底した管理保全により安全確保を期されますようお願い致します。

なお、修理部品は簡単に交換できるような構造になっておりますので確実に実施して下さい。また部品は常備する事をお奨め致します。

基準作成にあたり次の事項にご留意下さるようお願い致します。

- (1) 取扱基準
 - (イ) 使用基準（吊り荷の形状、作業方法による）の作成。
 - (ロ) 取扱使用上の注意事項の徹底。
 - (ハ) 管理、保管上の注意。
- (2) 現場チェックの義務づけ。

2) 定期点検基準

- (イ) 定期点検実施日の確立
- (ロ) 点検整備方法の確立
 - a) 点検実施の時期
 - b) 点検責任者
 - c) 点検実施場所
 - d) 点検、検査の用具
 - e) 使用限界の確立
 - f) 補修の場合の処置と方法の明示

Ⅲ メーカー点検の方法

弊社では次のような方法で点検を行っております。

- (1) 作動状態のチェック
- (2) カム、パッドの歯先の摩耗や欠損および目詰りのチェック
- (3) 本体の歪みのチェック
- (4) シャックルの歪みのチェック
- (5) ボルト、ピン、リンク、ばねの状態のチェック
- (6) 全般的な探傷のチェック
- (7) その他点検基準による検査項目のチェック

使用頻度が高く、オーバーロードによる強度の低下による欠陥を早期に発見し事故を未然に防止するため、ご希望により耐荷重検査並びに各部の精密探傷検査も整備補修とあわせて実施致します。

〈吊具のコンサルタントとして気軽にご相談下さい。〉

ご希望により特殊吊具を製作致します。

ご照会については下記事項をお知らせ下さい。

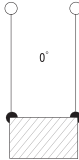

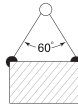
- (1) 取り扱う品物の材質および重量
- (2) 取り扱う品物の形状および寸法
- (3) 取り扱う方法（使用目的、掴み位置）
- (4) クランプの容量（グリップ範囲、容量）
- (5) 周囲の状況
- (6) その他ご要望事項

ワイヤロープの吊角度と安全荷重

ワイヤロープの最大許容荷重(安全荷重)も吊角度により変化します。
したがって吊角度にご注意の上、正しい径のワイヤロープを選定の上お使い下さい。

ワイヤロープの吊角度と安全荷重相関表(2点吊の場合)

■JIS G 3525 6×24 A種

D ワイヤロープの径 (mm)	W 安全荷重 (ton) [安全率 S=6]			
		(角度吊による、吊上げ効率の変化:%)		
		100%	96%	86%
		ワイヤロープ2本使用時の最大許容荷重(安全荷重)(ton)		
6	0.30	0.60	0.57	0.51
8	0.53	1.07	1.03	0.92
9	0.67	1.35	1.30	1.16
10	0.83	1.67	1.61	1.44
12	1.20	2.41	2.32	2.08
14	1.64	3.28	3.15	2.83
16	2.14	4.28	4.12	3.69
18	2.72	5.44	5.23	4.69
20	3.35	6.70	6.44	5.77
22	4.06	8.12	7.81	7.00
24	4.82	9.65	9.28	8.32
26	5.66	11.3	10.8	9.76
28	6.58	13.1	12.6	11.3
30	7.55	15.1	14.5	13.0
32	8.58	17.1	16.5	14.8
36	10.8	21.7	20.8	18.7
40	13.4	26.8	25.8	23.1

ワイヤロープの径と安全荷重の簡易算出表(1本吊の場合)

※算出された数値は目安としてご参照ください。

① $D = \sqrt{W \times C}$

② $W = \frac{D^2}{C}$

D=ワイヤロープの径mm
W=安全荷重ton
C=常数=120
(安全率S=6とする。)

★3ton用のワイヤロープの径を求めるときは、

① $D = \sqrt{W \times C}$

$D = \sqrt{3 \times 120} = \sqrt{360} = 19 \rightarrow$

20mm

★12mm径のワイヤロープの使用荷重(安全荷重)を求めるときは、

② $W = \frac{D^2}{C}$

$W = \frac{12^2}{120} = \frac{144}{120} = 1.2 \rightarrow$

1.2ton

フォークリフト用吊フック

FLH1 FLH2

■用途

フォークリフトによるワイヤロープ等の玉掛け作業にご使用下さい。

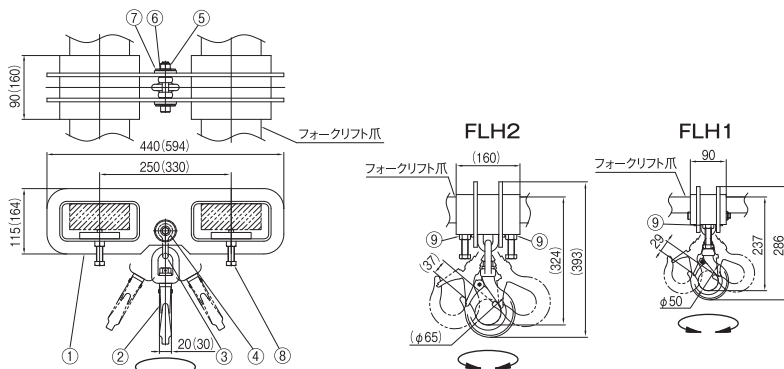
■特長

- 1.フォークリフトの爪にセットするだけで、ワイヤロープ等の玉掛け作業が簡単・安全に行えます。
- 2.取付は固定用ボルトを締めるだけで簡単。
- 3.ラッチ付きスイベルフック装着でフックの向きが自由に回転します。

■仕様

品番	容量 (ton)	適用フォーク爪寸法 (mm)		質量 (kg)
		幅	厚み	
FLH1	1	70~120	15~40	12
FLH2	2	120~150	38~65	24

■部品名及び主要寸法



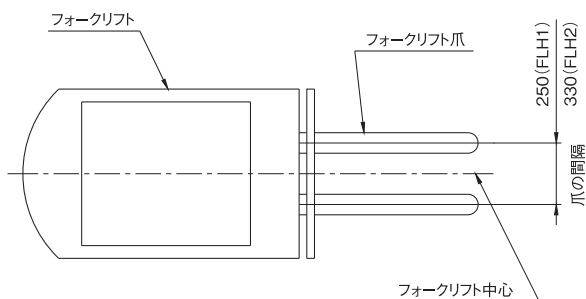
部品番号	部品名称	数量	部品番号	部品名称	数量
①	本体	1	⑥	カラー	2
②	スイベルフック	1	⑦	座金	2
③	シャックル	1	⑧	固定用ボルト	2(4)
④	フック取付ボルト	1	⑨	ロックナット	2(4)
⑤	フック取付ナット	1			

()内の数量・寸法はFLH2に対応します。

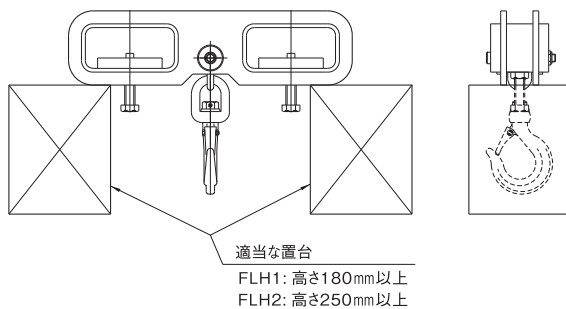
■操作方法

●吊具の取付け

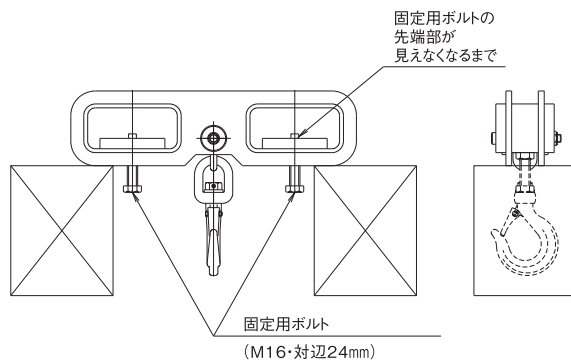
- (1)フォークリフトの爪の間隔を吊具のフォーク爪穴ピッチに合わせて下さい。
(フォークリフトの中心に爪の間隔のセンターを合わせて下さい。)



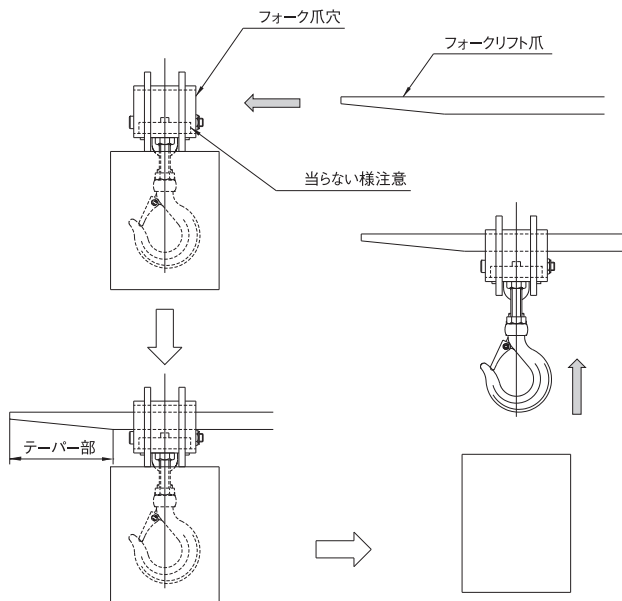
- (2)適当な置台(枕木等)の上に吊具を置いて下さい。



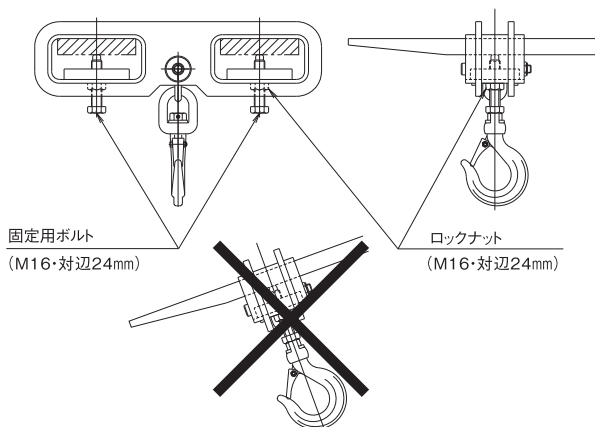
- (3)固定用ボルトを緩めて下さい。



- (4) フォーク爪穴にフォークリフト爪を、先端のテーバー部を避けて固定したい位置まで差し込んで下さい。
 (この時フォークリフト爪が当たらない様に爪を差し込んで下さい。) 次に、固定用ボルトが締めやすくなる様、フォークリフト爪を上昇させて下さい。



- (5) 吊具とフォークリフト爪を、固定用ボルトで締め付け、最後にロックナットで固定して下さい。(この時フォークリフト爪の角度を必ず水平にして下さい。) フォークリフト爪を傾斜させたままの状態で使用しないで下さい。



これで取付けは完了です。

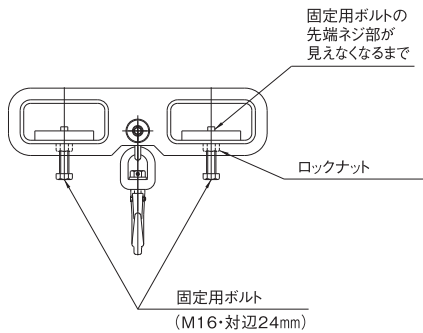
●使用方法

(1)吊具スイベルフックに吊荷(玉掛け具等)をセットして下さい。

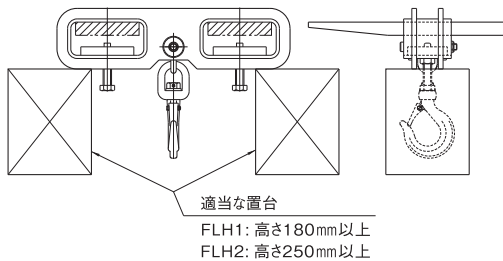
吊荷を吊り上げ目的地まで移動して下さい。(“△注意”をよく読み使用して下さい。)

●吊具の取外し

(1)緩み止めのロックナットを緩め、次に固定用ボルトを緩めて下さい。

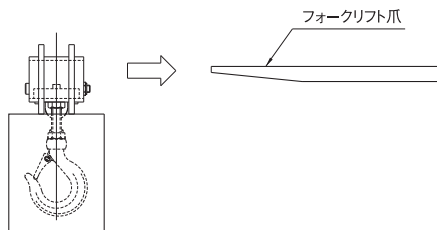


(2)適当な置台(枕木等)の上に吊具を置いて下さい。



(3)フォークリフト爪を抜いて下さい。

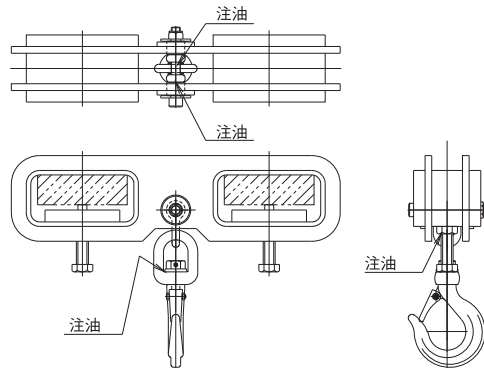
(この時フォークリフト爪が吊具に引っ掛からない様注意して下さい。)



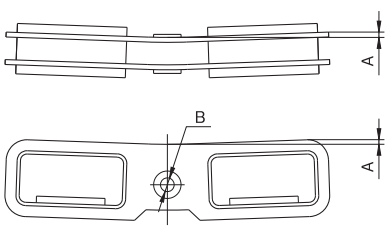
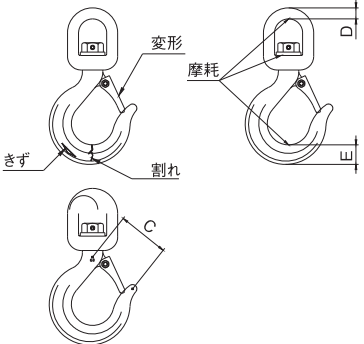
⚠ 注 意

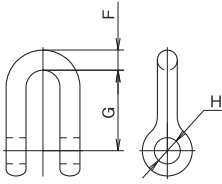
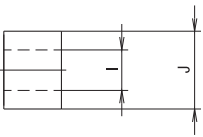
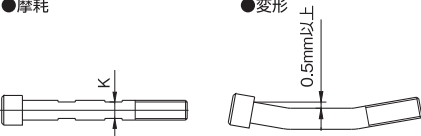
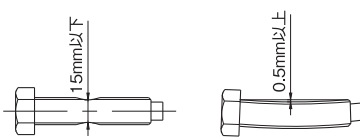
安全・快適にご使用頂く為に、日常の管理と次の注意事項をお守り頂き末長くご使用下さい。

1. 本吊具の最大使用容量は、FLH1は1ton、FLH2は2tonです。最大容量以上の吊荷は絶対に吊り上げないで下さい。(ただし、取付けるフォークリフトの使用容量が吊具より小さい場合はフォークリフトの容量以下で使用して下さい。)
特に吊荷が引っ掛かった状態で吊り上げますと、非常に大きな力が掛かり吊具破損の原因になります。
2. 横引き・引き抜き等は絶対にしないで下さい。垂直吊専用です。
3. 適用寸法以外のフォークリフト爪(爪幅・爪高さ・爪間隔)の使用は絶対にしないで下さい。
4. 吊具を落としたり大きな衝撃を与えないで下さい。
5. 吊上げ移動中は、吊具及び吊荷を絶対に他の障害物に当てないで下さい。
6. はさまれ、まき込まれ等がない様、吊具及び吊荷の下(吊荷落下範囲内、転倒範囲内)には、絶対に立ち入らないで下さい。
7. 吊荷を必要以上に上げないで下さい。転倒のおそれがない様、できるだけ低い位置で使用して下さい。
8. 吊荷をむやみにゆらしたり、回転させたりしないで下さい。
9. 吊上げ移動は、スムーズに行い、急発進・急停止等を行わないで下さい。
10. 吊具にフォークリフト爪を抜差しする場合、吊具にフォークリフト爪が当たらない様、ゆっくり行って下さい。
11. 吊具を取りつける時、フォークリフトの中心に吊具をセットして下さい。
12. 絶対に改造はしないで下さい。(保証・保険の扱いが出来なくなります。)
13. 毎週1回、下記指定箇所に注油をして下さい。
14. 基準に基づき各部に異常がないか、定期的に点検を行って下さい。
15. その他使用状況に応じて、作業者に危険を及ぼすおそれのないように、安全措置を行って下さい。



点検基準

項目	点検方法	使用限界	処置
本 体	<ul style="list-style-type: none"> ●きず・割れ・変形がないか。 (目視・測定具・カラーチェック) ●ボルト穴の摩耗・変形がないか。 (ノギス・測定具) 	<ul style="list-style-type: none"> ●目視などで確認された時。  <p>(FLH1) A: 3mm以上の変形 B: 限界径φ26mm</p> <p>(FLH2) A: 3mm以上の変形 B: 限界径φ32mm</p>	廃却
ス イ ベ ル フ ック	<ul style="list-style-type: none"> ●きず・割れ・変形・摩耗がないか。 (目視・測定具・カラーチェック) ●外れ止め金具の変形、作動不良がないか 	 <p>(FLH1) C: 限界寸法63mm以上 D: 限界寸法12.4mm以下 E: 限界寸法21.9mm以下</p> <p>(FLH2) C: 限界寸法84mm以上 D: 限界寸法15.2mm以下 E: 限界寸法29.5mm以下</p> <ul style="list-style-type: none"> ●外れ止め金具の変形、及び作動不良の物 	取替

項目	点検方法	使用限界	処置
シャックル	<ul style="list-style-type: none"> ●きず・割れはないか。 (目視又は、カラーチェック) ●吊上げ部が摩耗していないか。 (測定具) ●穴の変形 (測定具) ●JIS 規格点検基準に準じて下さい。 	<ul style="list-style-type: none"> ●目視等で変形が確認された時。  <p>(FLH1) F: 9mm以下 G: 43.2mm以上 H: φ13.7mm以上</p> <p>(FLH2) F: 12.6mm以下 G: 60.5mm以上 H: φ18.9mm以上</p>	取替
カラー	<ul style="list-style-type: none"> ●摩耗・変形がないか (目視・測定具) 	<ul style="list-style-type: none"> ●摩耗  <p>(FLH1) I: φ13mm以上 J: φ23.5mm以下</p> <p>(FLH2) I: φ18.5mm以上 J: φ29.5mm以下</p>	取替
フック取付ボルト	<ul style="list-style-type: none"> ●摩耗・変形がないか (目視・測定具) 	<ul style="list-style-type: none"> ●摩耗 ●変形  <p>(FLH1) K: φ11.5mm以下 (FLH2) K: φ15.5mm以下</p>	取替
固定用ボルト	<ul style="list-style-type: none"> ●摩耗・変形がないか (目視・測定具) 	<ul style="list-style-type: none"> ●摩耗 ●変形 	取替

フォークリフト用吊吊フック (FLH1・FLH2) 定期自主点検記録

品番: _____ 容量: _____ 製造番号: _____ 使用開始日: 年 月 日

点検要領は前頁の点検基準を参考に行ってください。

点検年月日	点検部品名称						総合判定 (○・×)	点検者 印
	本体	スイベル シヤックル	シヤックル	カラー	フック 取付ボルト	固定用 ボルト		
年 月 日								
年 月 日								
年 月 日								
年 月 日								
年 月 日								
年 月 日								
年 月 日								
年 月 日								
年 月 日								
年 月 日								
年 月 日								
年 月 日								
年 月 日								
年 月 日								
年 月 日								
年 月 日								
年 月 日								
年 月 日								

記号	点検内容
レ	点検して異常なし
T	締付整備をして異常
L	注油をして異常なし
C	清掃をして異常なし
○	部品を交換して異常なし
×	使用限界を超えている

- 点検の頻度は各事業所で独自に日時を決めて定期的に行ってください。
- 上記表中の各部品の点検の結果、左表の該当する点検内容の記号を書込んで下さい。
- 点検の結果、各部品に1つでも×の項目があった場合、総合判定は×として下さい。その場合、クランプの使用は出来ません。(×の項目を修理してから再度点検を行い総合判定で○となった後、使用を再開して下さい)

株式
会社 **スーパーツール**
<https://www.supertool.co.jp/>



- | | | | | | |
|--------------------------|-------|-----------|---------------------------------|---------------------|------------------|
| <input type="checkbox"/> | 本社・工場 | 〒599-8243 | 大阪府堺市中区見野山158番地 | TEL.072-236-5521(代) | FAX.072-236-5785 |
| <input type="checkbox"/> | 大阪支店 | 〒599-8243 | 大阪府堺市中区見野山158番地 | TEL.072-236-5526(代) | FAX.072-236-3817 |
| <input type="checkbox"/> | 東京支店 | 〒142-0041 | 東京都品川区戸越3丁目4-18
ゴールドステージビル4F | TEL.03-5750-2341(代) | FAX.03-5750-2347 |
| <input type="checkbox"/> | 名古屋支店 | 〒460-0026 | 名古屋市中区伊勢山1丁目2-4 | TEL.052-323-0701(代) | FAX.052-323-0720 |
| <input type="checkbox"/> | 札幌 | 〒003-0029 | 札幌市白石区平和通3丁目北4-20 | TEL.011-864-3581 | FAX.011-864-3590 |
| <input type="checkbox"/> | 仙台 | 〒984-0831 | 仙台市若林区沖野2丁目8-5 | TEL.022-294-1922 | FAX.022-285-1513 |
| <input type="checkbox"/> | 新潟 | 〒950-0855 | 新潟市東区江南2丁目6-2 | TEL.025-287-5353 | FAX.025-287-6003 |
| <input type="checkbox"/> | 北関東 | 〒337-0004 | さいたま市見沼区卸町2丁目6-9 | TEL.048-682-5000 | FAX.048-682-5059 |
| <input type="checkbox"/> | 広島 | 〒733-0012 | 広島市西区中広町2-14-27 | TEL.082-293-5570 | FAX.082-293-5531 |
| <input type="checkbox"/> | 福岡 | 〒812-0016 | 福岡市博多区博多駅南3-10-23 | TEL.092-431-1897 | FAX.092-431-1909 |