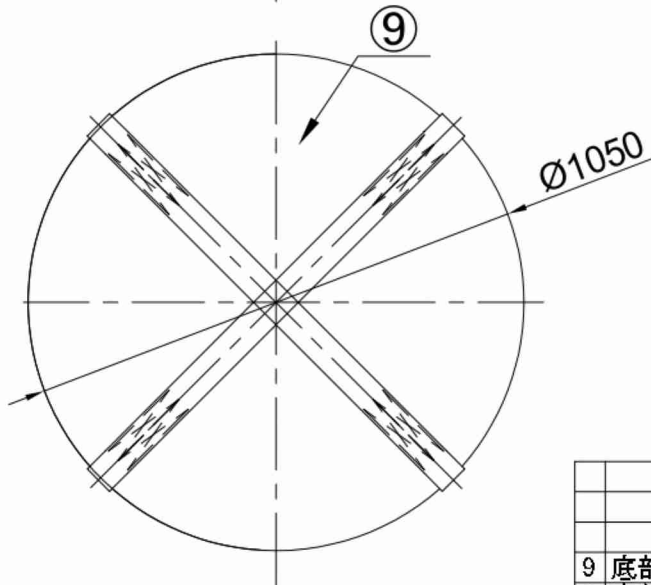


※容量1m<sup>3</sup> 1t用  
 ※UV剤配合



9	底部	1	PP	
8	本体	1	PP	
7	取扱ラベル	1		
6	吊フック	8	PP	本体の内側、本体と吊ベルトの間に取り付け
5	補強布	8	PP	2枚重ね
4	吊ベルトカバー	2	PP	
3	吊ベルト	2	PP	
2	投入口絞りテープ	1	PP	
1	投入口	1	PE	
項	名称	数	材料	寸法
図法	尺度	検図	製図	品名 半透明コンテナバッグ
三角法	1/16		2024.7.8 近藤	
コンドーテック株式会社				図番 K34504-1