

ラッシングベルト TESAC

ラチェットバックル式

R80

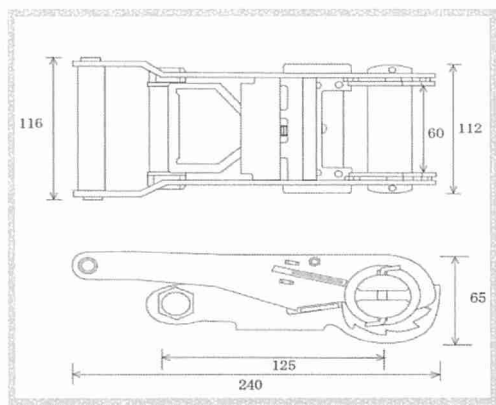
超重荷重用

58mm幅

■ベルト規格：幅58mm×厚さ4.4mm

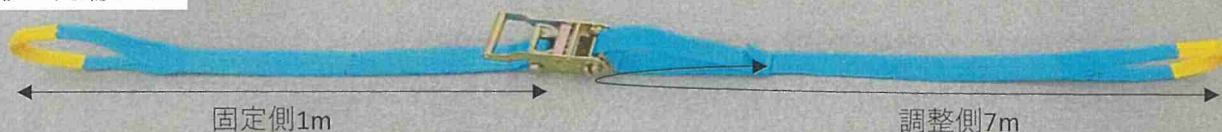
■使用荷重2t用！！（エンドレス4t）

バックルの寸法（mm）



E形 両端アイ

EA952AB~



固定側1m

調整側7m

K形 両端金具付

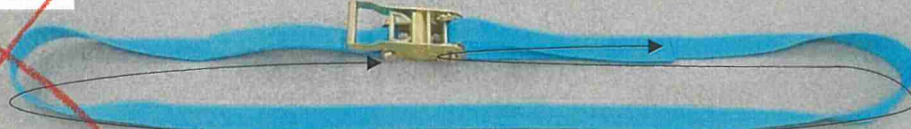
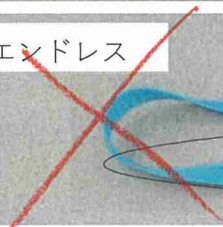
EA952AC~



固定側1m

調整側7m

N形 エンドレス



全長8m

	型番	固定側	調整側	使用荷重	破断強度	製品重量	定価/台
E形	R80E 010-070A	1 m	7m	2,000kg	80kN	4.2kg	¥37,000
N形	R80N 080-000A	全長8m		4,000kg	160kN	4.0kg	¥33,000
K形	R80K AF010-AF070A ※金具はナローフック	1 m	7m	2,000kg	80kN	5.7kg	¥41,000

※ベルト長は標準以外の長さも製作可能です。

※K型のベルト長は金具を除いた長さになります。

+¥1,500/m

株式会社テザック

大阪市天王寺区東高津町11-9

サムティ上本町ビル10番

TEL (06) 6765-2017

FAX (06) 6765-2019

