



品番	一般型 (20分定格)	長時間定格型 (60分定格)
	FA (H) 20303C (B級 BL形) FA (H) 40303C (B級 BH形) FA (H) 10303C (C級)	FA (H) 20307C (B級 BL形) FA (H) 40307C (B級 BH形) FA (H) 10307C (C級)

(一般屋内用)・器具の施工には電気工事士の資格が必要です。施工は必ず工事店に依頼してください。 ※上記()内は加工品番です。(以降、加工品番の記載を省略します。)

・24時間充電後、非常点灯の確認をしてください。電池は設置後通電し、充電しないと非常点灯しません。

施工説明 工事店様へ、この説明書は保守のためお客様に必ずお渡しください。

安全に関するご注意

警告

- 施工は、施工説明にしたがい確実に行う。 施工に不備があると落下・感電・火災の原因となります。
- 器具、光源部の分解、改造をしない。 落下・感電・火災の原因となります。
- 製品に衝撃を与えない。
破損した場合、感電・火災の原因となります。万一、破損した場合、すぐに電源を切り交換してください。
- 壁埋込専用。他の取り付けはしない。 落下の原因となります。
- 断熱材、防音材をかぶせて使用しない。 火災の原因となります。
- 表示された電源電圧(定格電圧±6%)、周波数で使用する。 指定外の電源電圧・周波数で使用すると感電・火災の原因となります。
- 蓄電池を短絡・分解したり火や水に投入しない。 破裂・やけど・火災の原因となります。
- 蓄電池は確実に取り付ける。 非常時に点灯しません。



取扱No. FA20303C-T

⚠ 注意

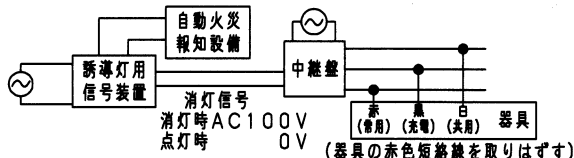
- この器具は一般屋内用器具です。直射日光の当たる場所、雨水のかかる場所、風の強い場所、湿気が多い場所、腐食性ガスの発生する場所、振動の強い場所、外の風やエアコンの冷風が直接当たる場所では使用しないでください。
- 一般屋内でご使用の場合でも、器具周囲に硫黄成分が存在する場所では使用しないでください。光学性能に影響を与える場合があります。(一部の食品や薬品、紙類などには硫黄成分が含まれます。また、車の排気ガスにも硫黄成分が含まれます。)
- 周囲温度は、5~35℃で使用してください。
指定外の周囲温度で使用すると、蓄電池の劣化、ちらつきや短寿命及び非常点灯しない原因となります。
- 寒冷地などで外気に通ずる場所に設置した場合、非常点灯が極端に短くなるおそれがあります。やむを得ず設置する場合は、非常点灯時間の点検を頻繁に行ってください。(少なくとも半年ごとの点検は必要) 自己点検リモコン(別売)をご使用いただくと、点検が簡単となります。
- 電源穴・取付穴を通じて取付面うら側から水気・湿気が入る可能性のある場合には防水シール材等ですきまを埋めてください。防水処理が不完全な場合、浸水による感電・火災の原因となります。
- この器具の電源は、専用回路にしてください。
- この器具は常時連続点灯し使用してください。
常時消灯して使用される場合は、事前に所轄消防署の了解を得てください。
消灯される場合は、自動火災報知設備との連動が必要なため、誘導灯信号装置などを用いて消灯してください。
- 電源を通電せずに、蓄電池を接続したまま放置しないでください。
蓄電池の劣化や短寿命の原因となります。
- 24時間充電後、非常点灯の確認をしてください。
充電しないと非常点灯しません。
- 器具の取り付け、取り外しは手袋などの保護具を使用してください。
けがのおそれがあります。

配線種類

- ・常時消灯しない場合(2線式)



- ・常時消灯する場合(3線式)



各部のなまえと取付かた

※取扱説明書中の図は、一部簡略・抽象化しています。



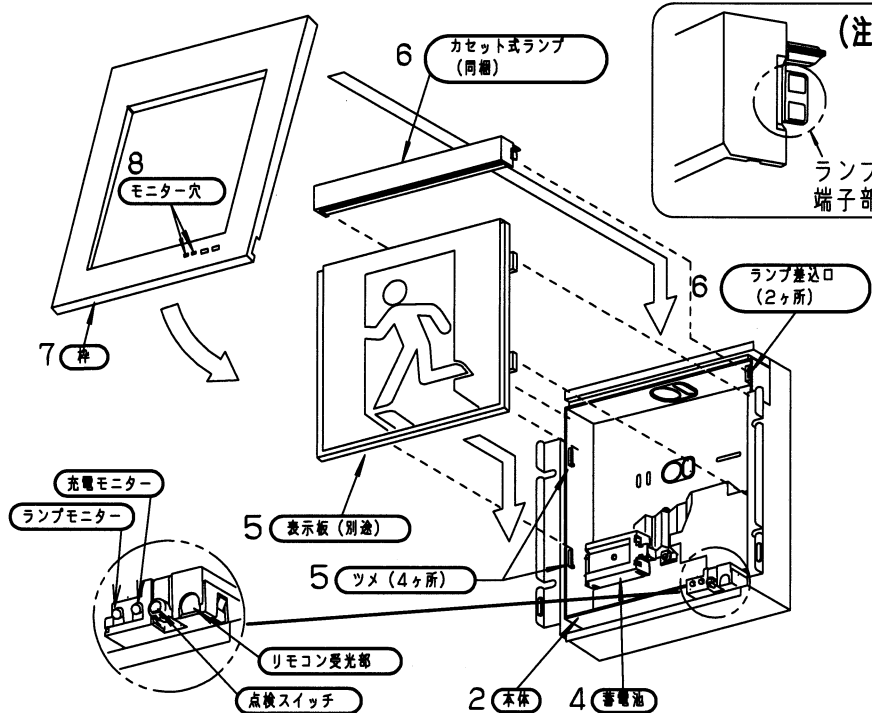
警告

施工は、施工説明書にしたがい、確実に行う。
施工に不備があると、落下・感電・火災の原因となります。

電源線・取付部より水の浸入がある場所では使用しないでください。
電源穴・取付穴を通じて取付面うら側から水気・湿気が入る可能性のある場合には防水シール材等ですきまを埋めてください。

適合 取付ボックス (品番)	
FA20303C, FA20307C, FA40303C, FA40307Cの場合	FA10303C, FA10307Cの場合
FK21750	FK11760

適合 表示板 (品番)	
FA20303C, FA20307C, FA40303C, FA40307Cの場合	FA10303C, FA10307Cの場合
FK20300, FK20305, FK20306 FK20307, FK20308 FK20316, FK20317, FK20318	FK10300, FK10305 FK10316, FK10317 FK10318



(注) カセット式ランプ端子部を直接持ったり押さえたりしないこと
(直接接触した場合、静電気によるLED破壊、及び汚れによる導通不良のおそれがあります。)

各部のなまえと取付かた (続き)

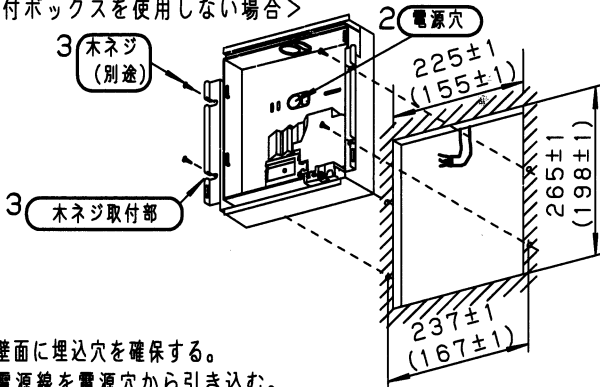
1 取付け前の確認

- 器具質量 (2.0kg:FA20307Cの場合) に耐える強度を確保する。
- 木ネジを使用する場合は、取付部の十分な強度を確保する。
不備があると器具落下の原因となります。

2 本体の取付 ※図はB級BL形 (FA20307C) です。 () 内寸法はC級の場合を示します。

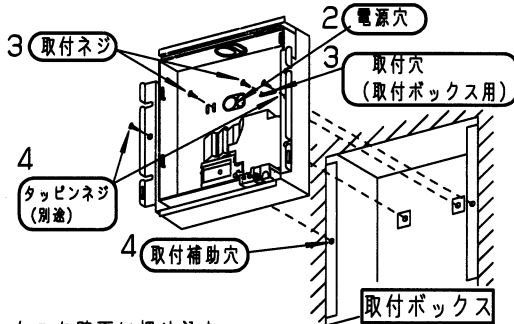
取付準備: 枠とカセット式ランプを本体から取り外す。

<取付ボックスを使用しない場合>



- 壁面に埋込穴を確保する。
- 電源線を電源穴から引き込む。
- 木ネジ (別途) で本体を確実に取り付ける。
取付に不備があると器具落下の原因となります。

<取付ボックスを使用する場合>



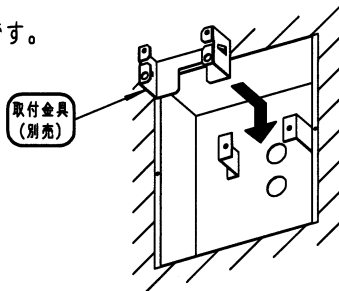
- 取付ボックスを壁面に埋め込む。
(詳細は取付ボックスの取扱説明書を参照ください)
- 電源線を電源穴から引き込む。
- 取付ネジ (取付ボックスに付属) で本体を取付ボックスに確実に取り付ける。
取付に不備があると器具落下の原因となります。
- 取付ボックスと本体に隙間が生じる場合は 3×6タッピンネジ (別途) で固定することをおすすめします。

<既設取付ボックスを使用する場合> C級のみ
(FK11750, FK11750Kを使用している場合)

※別途、取付金具 (FA1030302-Q) が必要です。

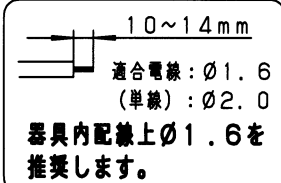
既設取付ボックスに取付金具をセットしてから
本体を取り付けてください。

取り付け方法は上記と同様です。

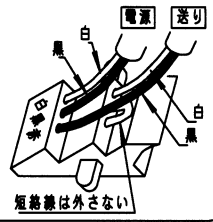


3 電源線の接続

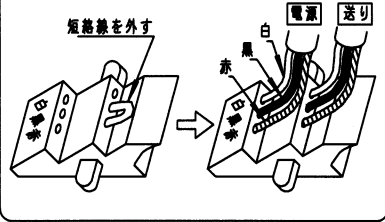
- 電源線を確実に接続する。
- 電源端子台の容量は20Aです。
接続が不完全な場合や
容量オーバーの場合、
感電・火災の原因となります。



常時消灯しない場合の接続



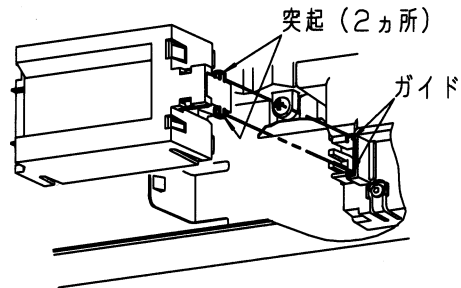
常時消灯する場合の接続



4 蓄電池の接続

蓄電池の突起をブロックのガイドに差込み奥まで
確実に押し込む。

接続が不完全な場合、非常点灯不点の原因となります。

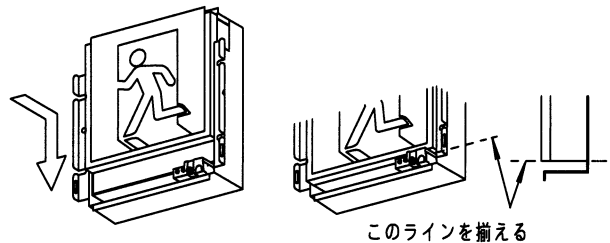


電源通電までに長時間かかる場合は通電後に電池を
取り付けてください。

蓄電池の劣化や短寿命の原因となります。

5 表示板の取付

- 表示板のツメが本体のツメ (4ヵ所) の上側にくるように
合わせる。
- 表示板を下側にスライドさせて、本体と下を揃える。



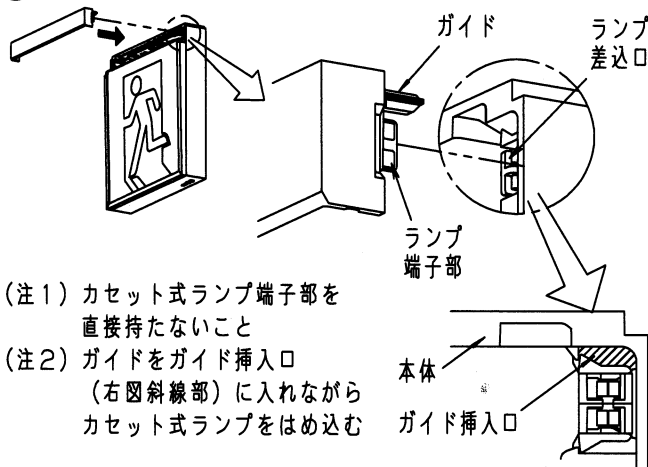
(注) 避難方向に表示板の表示方向を合わせてください。

取付に不備があるとカセット式ランプ落下の原因となります。

各部のなまえと取付けかた（続き）

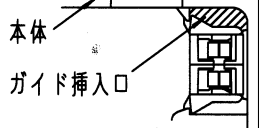
6 カセット式ランプの取付

- ① カセット式ランプを本体のランプ差込口にはめ込む。

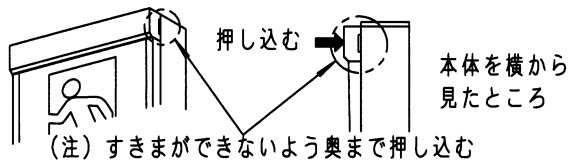


(注1) カセット式ランプ端子部を直接持たないこと

(注2) ガイドをガイド挿入口（右図斜線部）に入れながらカセット式ランプをはめ込む



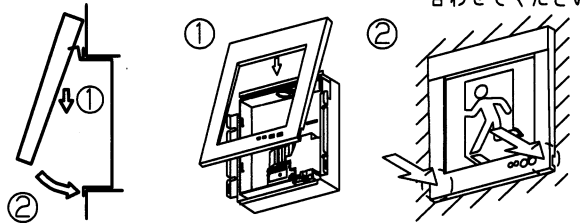
- ② カセット式ランプをカチッと音がするまで奥に押し込む。



(注) すきまができないよう奥まで押し込む
取付に不備があるとカセット式ランプ落下の原因となります。

7 枠の取付

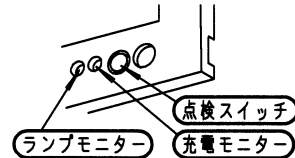
- ① 枠を本体上方に引っ掛ける。
② 本体下部をカチッと音がするまで奥に押す。



(注) 点検スイッチの位置を枠の穴と合わせてください。

8 点灯確認

- ① 電源通電状態でランプおよび各モニターランプの状態を確認する。



正常状態

充電モニター（緑）は点灯
ランプモニター（赤）は消灯

- ② 電源通電状態で点検スイッチを押し非常点灯を確認する。（点検中、充電モニター（緑）は消灯）

正常に動作しない場合は「故障かな?と思ったときは」を参照してください。

取扱説明

お客様へ、この説明書は必ず保管ください。

・ご使用前にこの取扱説明書を必ずお読みのうえ、正しくお使いください。

安全に関するご注意

警告

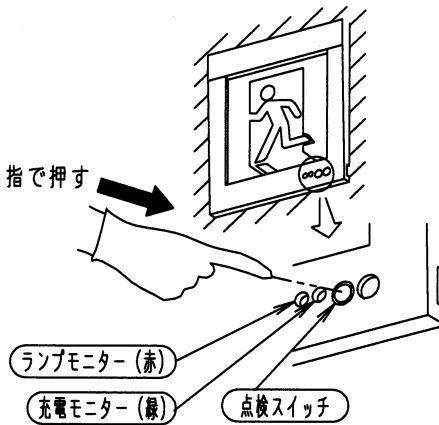
- 器具、光源部の分解、改造をしない。落下・感電・火災の原因となります。
- 万一、煙が出たり、異臭がするなどの異常が発生した場合、すぐに電源を切り、工事店に修理を依頼する。そのまま使用すると感電・火災の原因となります。
- 製品に衝撃を与えない。破損した場合、感電・火災の原因となります。万一、破損した場合、すぐに電源を切り交換してください。
- 蓄電池を加熱したり、火や水に投入しない。破裂する危険があります。
- 蓄電池を分解しない。やけど・感電の原因となります。蓄電池内の液は、皮膚や衣類をいためます。
- 落下した蓄電池は使用せず、回収をリサイクル業者に依頼する。但し、落下した際にケースが破損した場合は、電極部と金属部分が接触しないよう電気絶縁用ビニルテープで絶縁し、各自自治体のルールに従い、廃棄物として処理する。不備があるとショートによる破裂・やけど・感電・火災の原因となります。

注意

- シンナー、ベンジン、アルカリ系洗剤で器具を拭かないでください。変色、変質、強度低下による破損の原因となります。水または中性洗剤を用いて、汚れた部分を軽く拭き取ってください。
- 長時間器具を使用しない場合は、蓄電池は外してください。蓄電池の劣化や短寿命の原因となります。
- 照明器具には寿命があります。（※1）法令に基づいて定期的に点検を実施してください。点検せずに長時間使い続けるとまれに落下・感電・火災などに至る場合があります。
- 「安全チェックシート」に基づき自主点検してください。（チェックシート番号：CLX2021HA）

※1 照明器具は、使用条件、使用環境で異なりますが8～10年が取り替え時期の目安です。但し、蓄電池は4～6年です。使用条件は周囲温度30℃です。

器具の点検方法



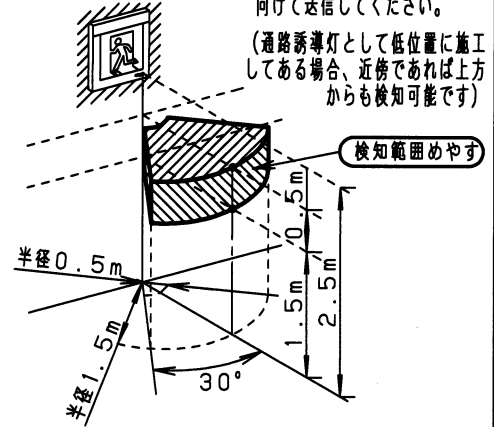
モニターの見方

表示内容	ランプモニター (赤)	充電モニター (緑)
正常時	○ 消灯	● 点灯
寿命時	☀️ 点滅 ランプ寿命	☀️ 点滅 蓄電池寿命
異常時	● 点灯 ランプ外れ、割れ	○ 消灯 蓄電池外れ、故障 または非常点灯 ブロック故障

(注) ランプモニターが点滅しなくてもランプの明るさ低下または変色等の場合、ランプを交換してください。

リモコン操作エリア

リモコンを操作するときは検知範囲めやすを参考に点検する誘導灯器具の正面または正面下方からリモコンを誘導灯器具に向けて送信してください。



自己点検誘導灯用リモコン品番: FSK90910K (別売)

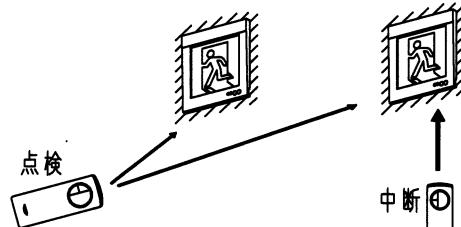
スイッチ各部の名称と働き

中断スイッチ
点検動作を中断し、常用点灯に復帰させるときに使用します。

チャンネル
使用時、チャンネルは「1」にセットして下さい。(チャンネル「2」は非常灯用です。)

確認スイッチ
誘導灯器具が24時間の充電が完了しているかを確認するときを使用します。

点検スイッチ
定格時間の非常点灯点検を開始します。(器具本体の点検スイッチを5秒間長押ししたときも同様です。)



直下からリモコンを操作しない場合、隣接する器具も受信してしまうことがあります。その際は隣接する器具の直下から、リモコンの中断スイッチを押して点検を中断してください。

点検リモコンの操作による点検

手順	リモコン操作	表示内容	表示時間	ランプモニター (赤)	充電モニター (緑)	常用光源	概要
点灯可否の確認	確認スイッチ 	充電中	1秒間	☀️ 点滅	○ 消灯	変化なし	充電完了するまでお待ちください。充電時間: 24時間
		充電完了		○ 消灯	☀️ 点滅	変化なし	自己点検できます。
自己点検を開始	点検スイッチ 	充電中	0.5秒	○ 消灯	○ 消灯	点滅	充電完了するまでお待ちください。充電時間: 24時間
		自己点検中	1秒間	○ 消灯	○ 消灯	非常点灯	非常点灯します。(少し暗くなる) 自己点検が終わるまでお待ちください。
(自己点検) 中断の場合	中断スイッチ 	点検前の表示に戻る				再度自己点検をするためには24時間充電が必要です。	
点検結果を確認	定格時間経過後、自動で表示	結果は上記 (モニターの見方) を参照					

器具本体のスイッチ操作による点検

手順	スイッチ操作	表示内容	表示時間	ランプモニター (赤)	充電モニター (緑)	常用光源	概要
点灯可否の確認	点灯スイッチを5秒間長押しする	充電中	(5秒長押し後) 5秒間	☀️ 点滅	○ 消灯	非常点灯	充電完了するまでお待ちください。充電時間: 24時間
		充電完了		○ 消灯	☀️ 点滅	非常点灯	自己点検できます。
自己点検を開始	点灯スイッチを5秒間長押しする →モニターが5秒間点滅する →モニターが点滅中に再度点検スイッチを押す	自己点検中	定格時間 一般: 20分 長時間: 60分	○ 消灯	○ 消灯	非常点灯	非常点灯します。自己点検が終わるまでお待ちください。
(自己点検) 中断の場合	自己点検中に点検スイッチを押す	点検前の表示に戻る				再度自己点検をするためには24時間充電が必要です。	
点検結果を確認	定格時間経過後、自動で表示	結果は上記 (モニターの見方) を参照					

お手入れ・部品交換



注意

蓄電池・ランプ交換時は、器具に取り付けられている蓄電池・ランプと同じパナソニック製の蓄電池・ランプにお取り替えください。 **故障・ランプ破損の原因となります。**

- ・器具の清掃について・・・シンナー、ベンジン、アルカリ系洗剤で器具を拭かないでください。変色、変質、強度低下による破損の原因となります。水または中性洗剤を用いて、汚れた部分を軽く拭き取ってください。
- ・表示板の交換について・・・長期使用により、表示効果が低下（変色・退色）した場合は表示板を交換してください。

交換部品	対象器具	カセット式ランプ（仕様）	蓄電池
品番	FA10303C	FK91111A（C級 片面用）	FK722（1.2V700mAh）
	FA10307C		
	FA20303C・FA20307C	FK91221A（B級 片面用）	FK723（2.4V700mAh）
	FA40303C・FA40307C		

ランプの交換方法

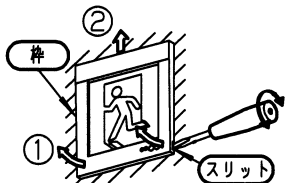
ランプモニターが赤色点滅するとランプの寿命です。（通電60000時間後）

（注）ランプモニターが点滅しなくても、ランプの明るさ低下または変色等の場合、ランプを交換してください。

（注）ランプ交換後はリセットスイッチを2秒以上長押ししてください。ランプ寿命誤診断の原因となります。

1 取付け前の確認

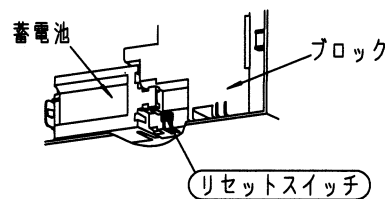
枠を工具（マイナスドライバ等）で片方ずつはずす。



スリットに工具を押し当ててひねりながらはずす。

（注）枠の左右下部をはずした後、枠を上方向にずらしてはずしてください。無理に引くと破損のおそれがあります。

4 リセットスイッチを2秒以上押す

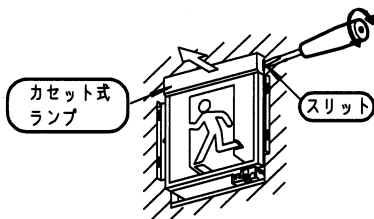


リセットスイッチを押すことでランプ点灯時間のカウントがリセットされます。

2 カセット式ランプをはずす

（ランプモニター（赤）点灯）

カセット式ランプを工具（マイナスドライバ等）で片方ずつはずす。



スリットに工具を押し当ててひねりながらはずす。

（注1）必ず左右とも工具にてはずしてください。無理に引き抜くと破損のおそれがあります。

（注2）ランプはひねらずに手前にまっすぐはずしてください。ランプの破損のおそれがあります。

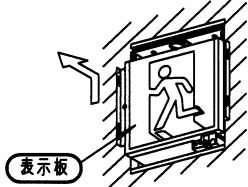


（注3）工具は強く押し当てないでください。ランプの破損のおそれがあります。

（注4）ランプ交換は電源通電状態で行ってください。

3 表示板をはずす

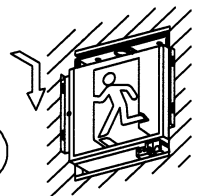
表示板を上側にスライドさせて取りはずす。



5 表示板を取り付ける

表示板を下側にスライドさせて取り付ける。

（詳しい取付方法は、各部のなまえと取付かた（5. 表示板の取付）を参照ください。）



6 新しいカセット式ランプを取り付ける

（詳しい取付方法は、各部のなまえと取付かた（6. ランプの取付）を参照ください。）



7 枠を取り付ける

枠を本体上方に引っ掛けた後、本体下部にはめ込んで固定する。

8 点検スイッチを押す

（ランプモニター（赤）消灯）

（注）点検スイッチを押さないと点灯しません。

表示板の交換方法

表示板の交換は上記ランプ交換方法の1, 2, 3, 5, 6, 7, 8の手順で交換してください。

お手入れ・部品交換 (続き)

蓄電池の交換方法

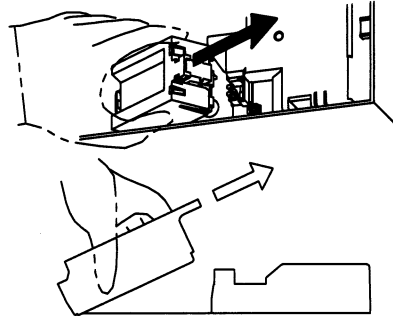
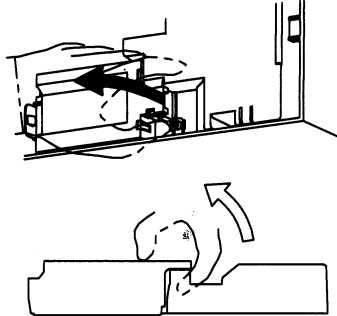
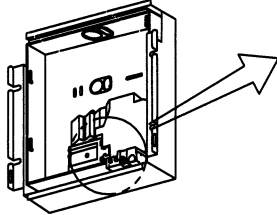
24時間以上充電しても定格時間非常点灯しない場合は蓄電池を交換してください。

(注) 充電モニター (緑色) が点滅している場合、通電状態で蓄電池を交換してください。

通電状態でない場合、充電モニター (緑色) の点滅が正常 (点灯状態) に戻りません。

- 1 枠をはずす
- 2 カセット式ランプをはずす
(ランプモニター (赤) 点灯)
- 3 表示板をはずす
- 4 蓄電池をはずす
(充電モニター (緑) 消灯)

- ① 蓄電池先端の固定部をつまみ、手前側に回転させるように固定部先端を引き上げる
- ② 右手前斜め方向に蓄電池を引き抜く



- 5 新しい蓄電池を接続する (充電モニター (緑) 点灯)
接続が不完全な場合、非常点灯不点の原因となります。
(詳しい取付方法は、各部のなまえと取付かた (4. 蓄電池の接続) を参照ください。)
- 6 表示板を取り付ける
- 7 カセット式ランプを取り付ける
- 8 枠を取り付ける

- 9 点検スイッチを押す
(ランプモニター (赤) 消灯)
(注) 点検スイッチを押さないと点灯しません。

保証について

1. 保証について・・・この商品の保証期間は1年間です。電池等の消耗品は除きます。詳細は弊社カタログをご参照ください。
2. 保証書について・・・保証書が必要な場合は、弊社代理店または弊社営業所へお申し出ください。

器具定格・接続図

	20分定格			60分定格		
	C級	B級BL形	B級BH形	C級	B級BL形	B級BH形
消費電力	1.1W	1.7W	2.7W	1.1W	1.7W	2.7W

(共通仕様)

電源電圧: AC100V

周波数: 50/60Hz

その他: 通電60000時間後に
ランプモニター点滅

接続図についてはブロックの銘板、定格の詳細については器具の銘板を参照ください。

点検実施のお願い

電池内蔵型器具は性能維持のため、6ヶ月に1回は非常点灯へ切り替え、非常点灯時間の確認を行ってください。
 (常に適正な状態に維持するために、法令*で定められた定期の点検に加え、上記点検の実施をお願いします。)
 ※誘導灯は消防法令、非常用照明器具は建築基準法令に定められています。

◆設置年月日 年 月 日

◆取付場所

◆器具No.

点検年月日	点検状態		点検者	点検年月日	点検状態		点検者	点検年月日	点検状態		点検者
	外観	機能			外観	機能			外観	機能	

故障かな?と思ったときは

・表にしたがって調べていただき、それでも異常がある場合は、すぐに電源を切り、工事店に修理を依頼してください。

現象	考えられる原因	処置
ランプが点灯しない	出力停止モードになっている。	点検スイッチを押す。
	カセット式ランプがはずれている。	カセット式ランプを確実に接続して点検スイッチを押す。
	信号装置の手动スイッチが消灯側になっている。	点灯側にする。
自己点検が開始しない	操作が正しくない。	正しく操作する。(P5 器具の点検方法を参照)
	24時間以上充電していない。	24時間以上充電する。
	24時間以内に20秒以上の非常点灯、停電があった。	
リモコンの点検スイッチが動作しない	24時間以上充電していない。	24時間以上充電する。
	24時間以内に20秒以上の非常点灯、停電があった。	
	24時間以内に蓄電池をはずした。	
表示面が暗い	点検スイッチが引っ掛かって非常点灯状態になっている。	点検スイッチの引っ掛かりを直す。
充電モニターが点灯しない	蓄電池がはずれている。	蓄電池を確実に接続する。
	点検スイッチが引っ掛かって非常点灯状態になっている。	点検スイッチの引っ掛かりを直す。
ランプモニターが点滅している	ランプの寿命である。	ランプを交換し、交換時にリセットスイッチを2秒以上押す。
	ランプ交換時、リセットスイッチを2秒以上押していない。	ランプ、表示板を一度取外し、リセットスイッチを2秒以上押す。
ランプモニターが点灯している	カセット式ランプがはずれている。	カセット式ランプを確実に接続して点検スイッチを押す。
	ランプが破損している。	ランプを交換して、リセットスイッチを2秒以上押す。
非常点灯しない 短時間しか点灯しない (一般型:20分未満) (長時間定格型:60分未満)	蓄電池がはずれている。	蓄電池を確実に接続する。
	蓄電池の充電不足である。	24時間以上充電する。
	蓄電池の寿命である。	蓄電池を交換する。
定格時間の非常点灯の後突然消灯する (一般型:20分以上) (長時間定格型:60分以上)	蓄電池の早期劣化を防止するため、特定電圧まで下がると消灯します。正常な動作です。	



Ni-MH

この器具は、「ニッケル水素電池」を使用しております。ご使用済みの「ニッケル水素電池」は貴重な資源です。再利用しますので、廃棄しないで電池パックのまま充電式電池リサイクル協力店へお持ちしていただくか、または「一般社団法人JBRC」に依頼してリサイクルしてください。

パナソニック株式会社 ライティング事業部 〒571-8686 大阪府門真市門真1048

お問い合わせ先 パナソニック 照明器具・ランプ商品ご相談窓口 <https://sumai.panasonic.jp/support/>

0120-187-441 (フリーダイヤル) 【受付時間】月~土/9:00~18:00 (祝日・三が日を除く) ※携帯電話からもご利用になれます。

0120-872-460 (FAX) Help desk for foreign residents in Japan Tokyo (03) 3258-5444 Osaka (06) 6645-8787 Open: 9:00-17:30 (closed on Saturdays/Sundays/national holidays)