

品番 EA983DE-25~-29
品名 サインスタンド



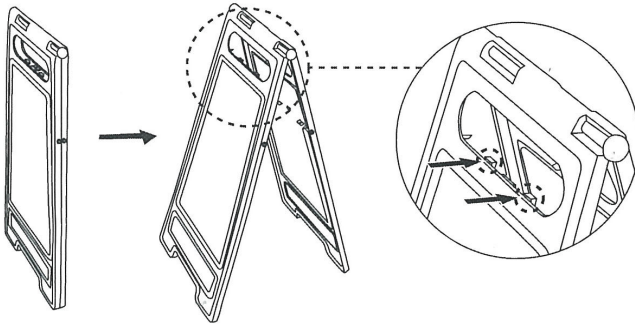
品番	表示内容
EA983DE-25	工事中・立入禁止
EA983DE-26	関係者以外・立入禁止
EA983DE-27	これより先・立入禁止
EA983DE-28	点検中・立入禁止
EA983DE-29	足元注意

【仕様】

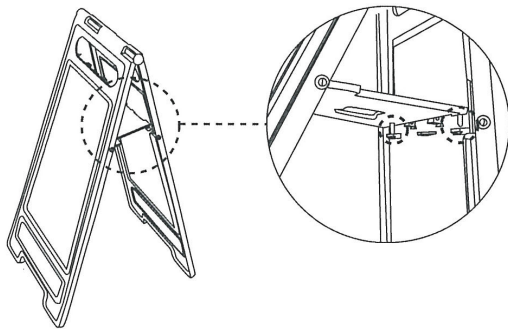
- 本体サイズ…280×600(H)mm
- 重量…1.1kg
- 材質…ABS樹脂
- 市販のペットボトルをウォーターウエイトとして使用でき、安定感がアップ
- 両面印刷

設置方法

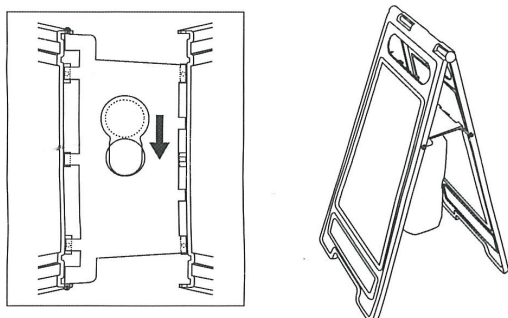
1 フロアサインを立て、持ち手下部の突起を押し、格納されている止め板を出して下さい。



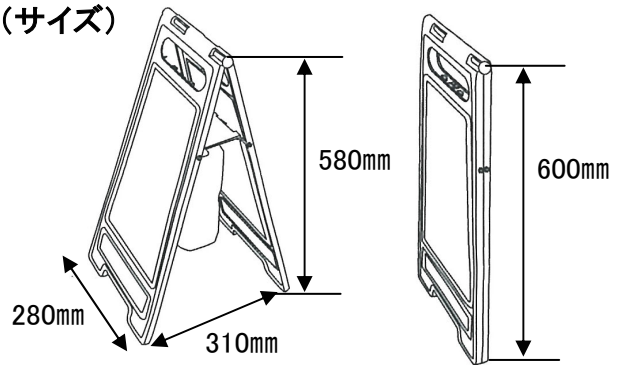
2 止め板下部の突起を穴にカチッと音がするまで差込んで下さい。



3 ペットボトルを大きな円のほうに差込んだ後、小さな円のほうに押し込んで下さい。



(サイズ)



⚠ 注意

ペットボトルの形状が特殊な場合装着できない場合があります。ウエイトの重量は1.5kg以下でご利用下さい。

