

組立式 衝立フェンス

取扱説明書

付属品

※はじめにご確認ください。

- ①パイプ……4セット / ③エルボー……4個 / 収納袋……1枚 / 取扱説明書……1枚
 ②パイプ……2セット / ④パイプ……2セット / 青色ネット……1枚

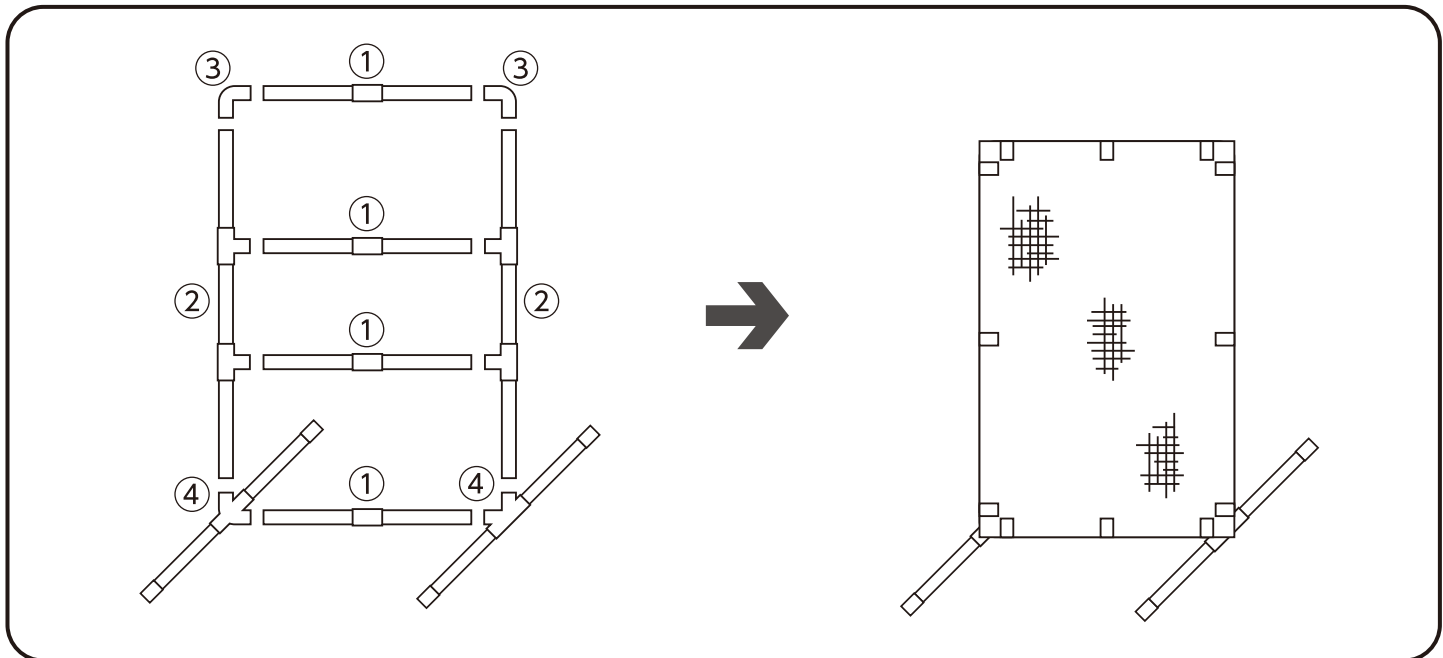
組み立て方

(各部材には、①～④の番号シールがついています。)

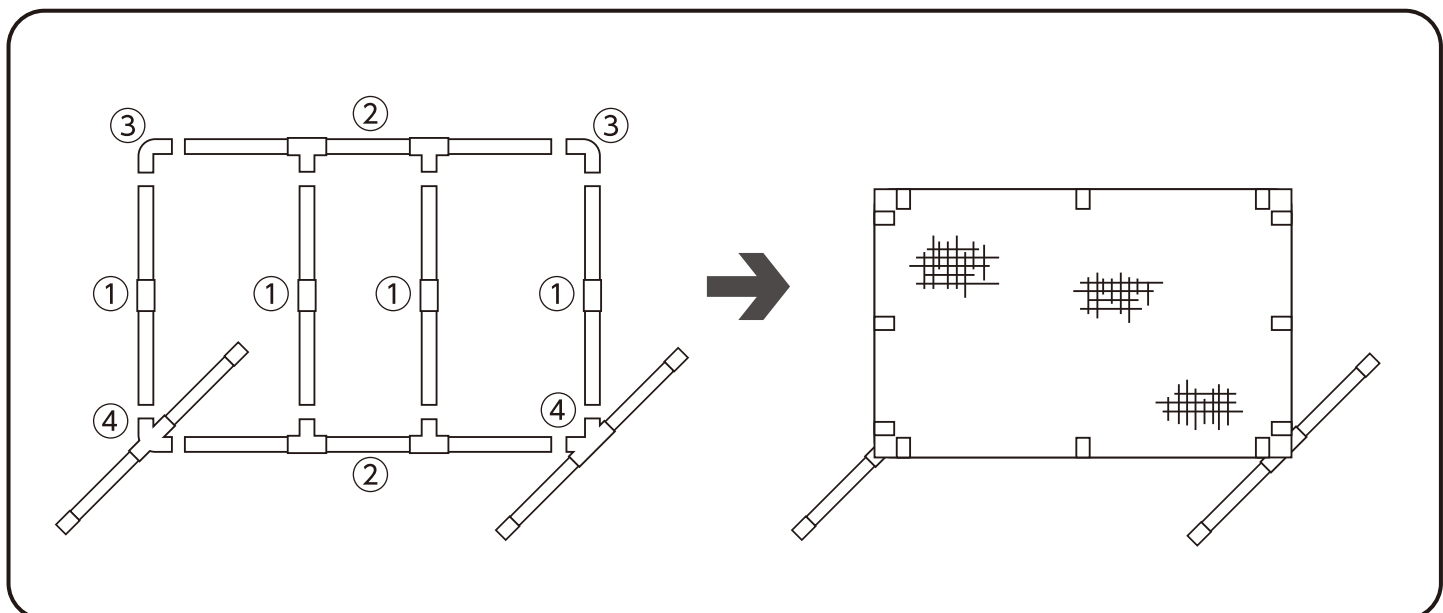
- (1) 2本連結パイプ(①)をつなぎ、4セットつくります。
- (2) 3本連結パイプ(②)をつなぎ、2セットつくります。
- (3) 接合部材エルボー(③)に連結パイプをつなぎます。
- (4) キャップ付連結足パイプ(④)につなぎます。
- (5) 各接合部の緩みがないか、確認してください。
- (6) 組み立てたパイプ枠にネットを面ファスナーでとめ、しっかりとついているかを確認の上、ご使用ください。

※縦、横どちらでも使用可能です。

●縦置きの場合



●横置きの場合



④パイプを③エルボーに替えると脚無しにできます。

⚠️ ご注意

- 火の近くで使用しないでください。
- 本来の目的以外にはご利用になれません。
- 安全の為、ご使用前にネット本体や取付状況などを十分にご確認ください。
- 製品は自立しますが、刈り払い作業中は、必ず別の方がネットを手で保持してください。
- 組み立て時、パイプを強く差し込みすぎると抜けにくくなる場合があります。



発売元

株式会社 イノベックス

お客様相談室 TEL 03-3547-6117

JC-28090