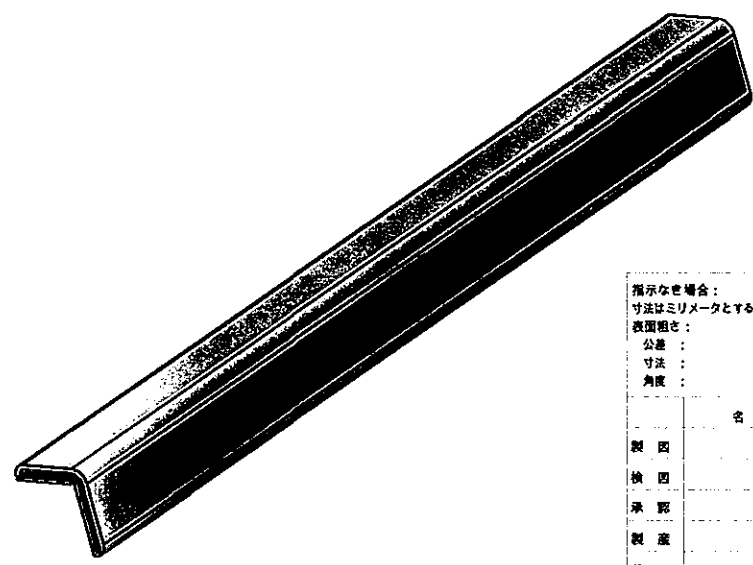
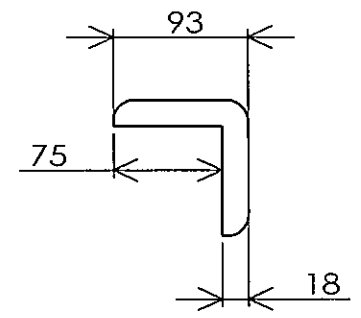
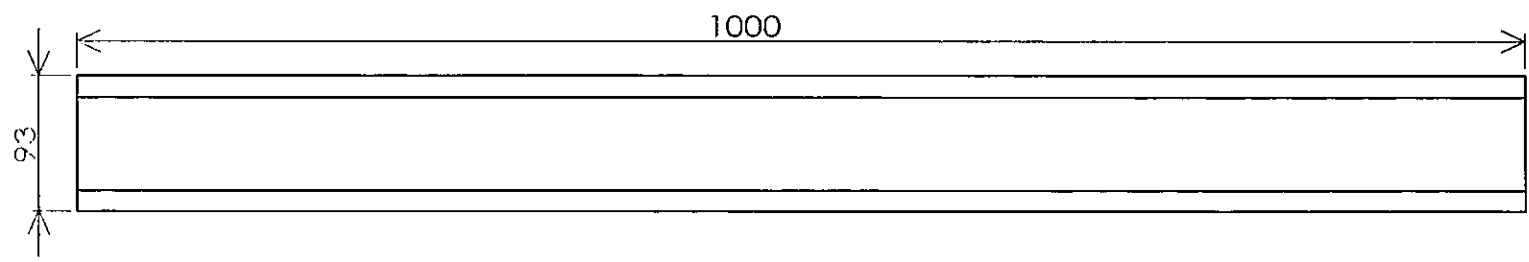
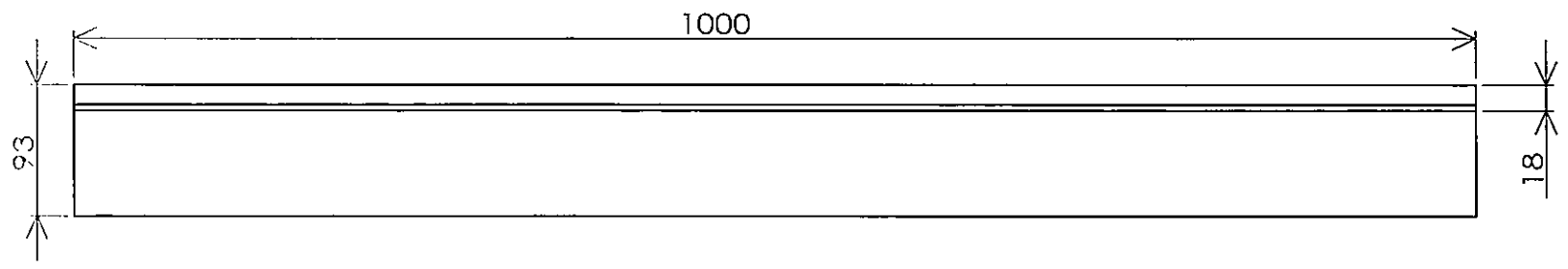
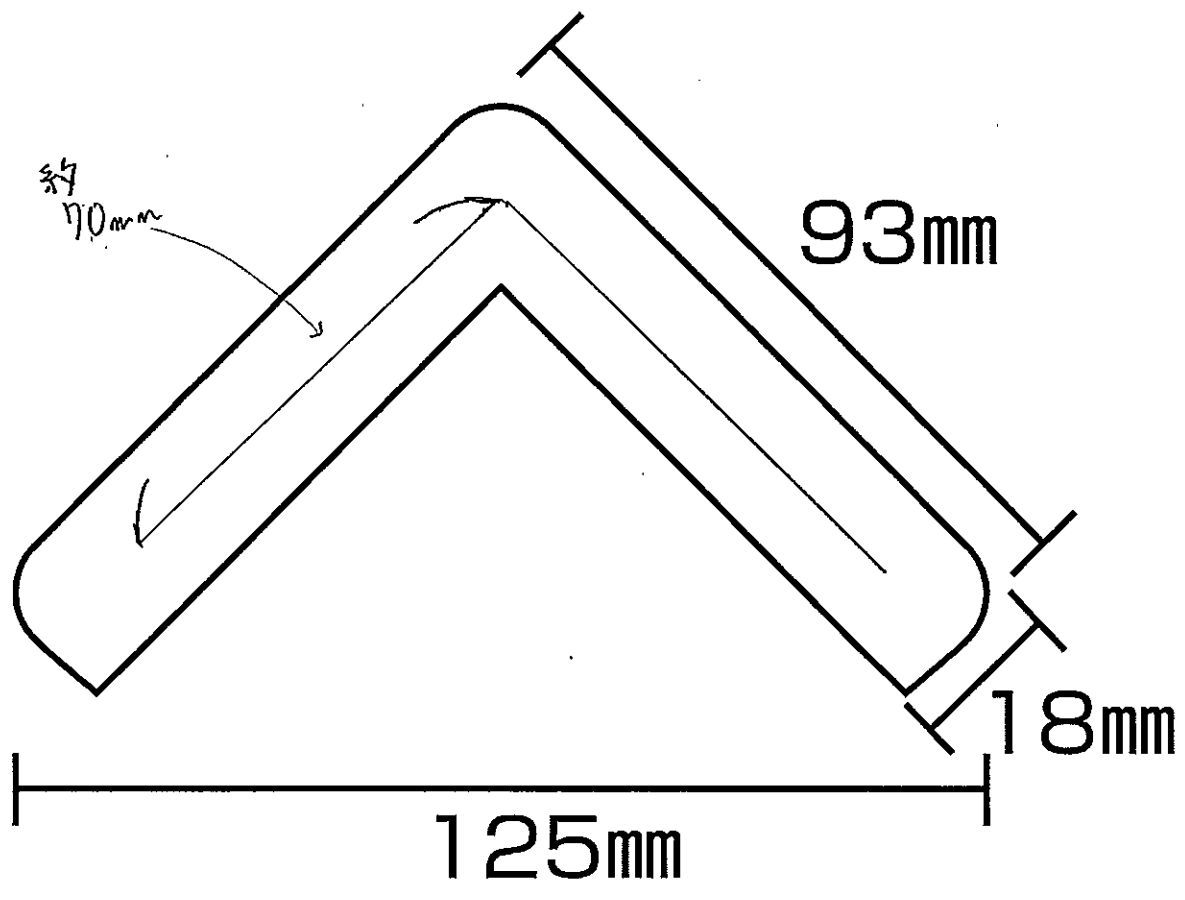


A
B
C
D

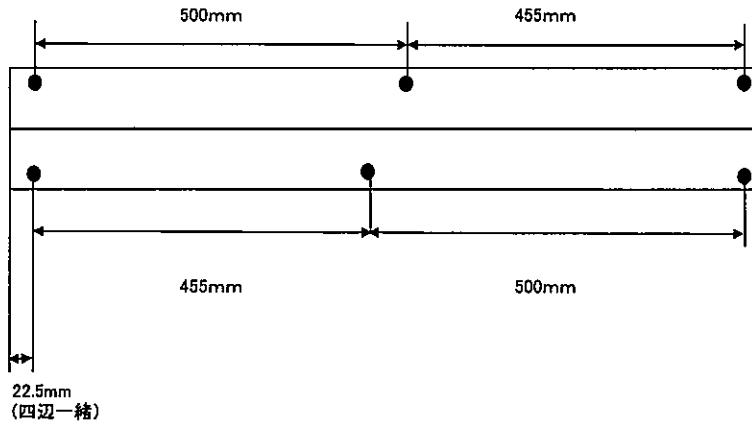


指示なき場合： 寸法はミリメートルとする 表面粗さ： 公差： 寸法： 角度：		仕上げ：	バリ取り、鋭角の除去	図面測定不可	改訂
製図	名前	署名	日付	名称：	
検図					
承認					
製産					
品質				材料：	図面番号： PUクッショントラ柄
				重量：	A4
				尺戻：1:10	葉数 1 / 1

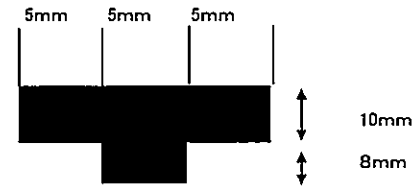
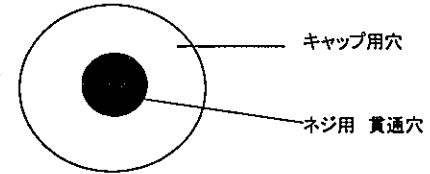


○ 厚み.1mmのアルミ板が入っています。

上から見た図

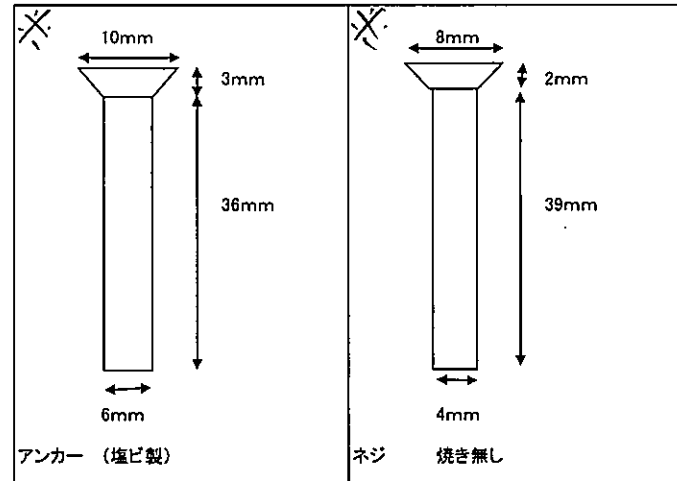
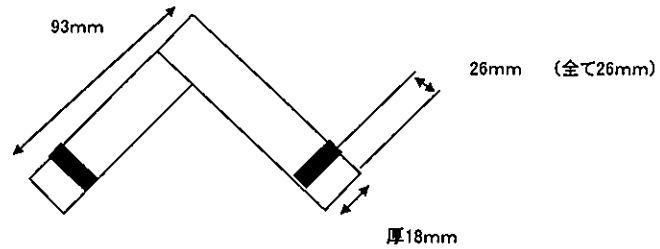


穴 上部



穴 断面図

横から見た図



※付属アンカー用の専用ビスです。他の用途には一切使用できません。