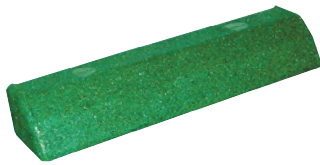


リサイクルゴムチップ製 タイヤ止め

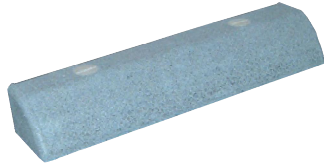
TSP-G

●廃材のゴムチップ(工業用ゴムスクラップ)を利用してつくった環境にやさしいタイヤ止めです。ゴム製ですので、タイヤ止めに当たった時の衝撃が緩和されます。



EA983FK-61

呼称:5585G
(グリーン)



EA983FK-62

呼称:5585H
(グレー)



EA983FK-65

高視認タイプ

呼称:5585Y
(イエロー)



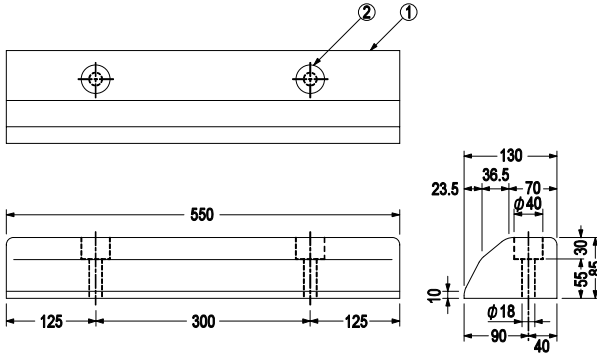
キャップ

部品構成

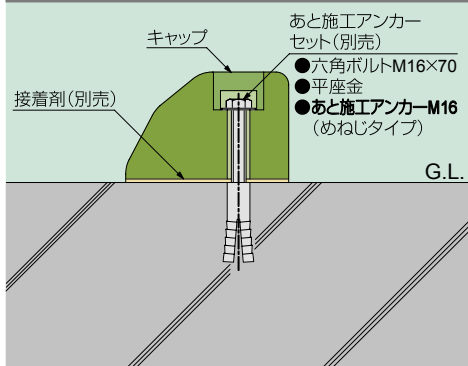
①本体
材質：廃ゴムチップ
(5585YはEPDM)
処理：ウレタンコーティング

②キャップ
材質：EPDM

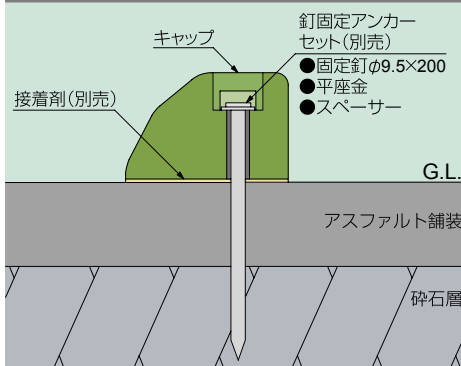
質量
4.8kg /個



納まり図 (コンクリート舗装の場合)



納まり図 (アスファルト舗装の場合)



設計情報

●本体の表面処理はウレタンコーティングです。

5585Y(イエロー)は視認性を向上させるため、EPDM系のパージンゴムを使用しております。

●車輦の最低地上高90mmに対応できる高さです。

注文・発注情報

●コンクリート舗装の場合はあと施工アンカーセット、アスファルト舗装の場合は釘固定アンカーセットをお求めください。(別売:394ページ参照)

施工情報

●取付手順は394ページを参照。



- ルーフドレイン
- システムドレイン
- フロアーハッチ
- ラインビット
- クリーンビット
- スクリナー
- フロアルーパー
- ステンレス鋼マット
- レターボックス
- EXジョイント
- 仕口ダンパー
- 屋上緑化関連製品
- ガーデニングエッジ
- ガーデニンググレート
- 環境配慮関連製品
- 車止め
- 鉄蓋
- みぞ蓋
- 床板用クレープ
- 格子パネル
- グリス阻集器
- 床排水物通気金物
- 上水道用鉄蓋
- 補助手すり
- 誘導用マーカ
- パーティション
- 資料編