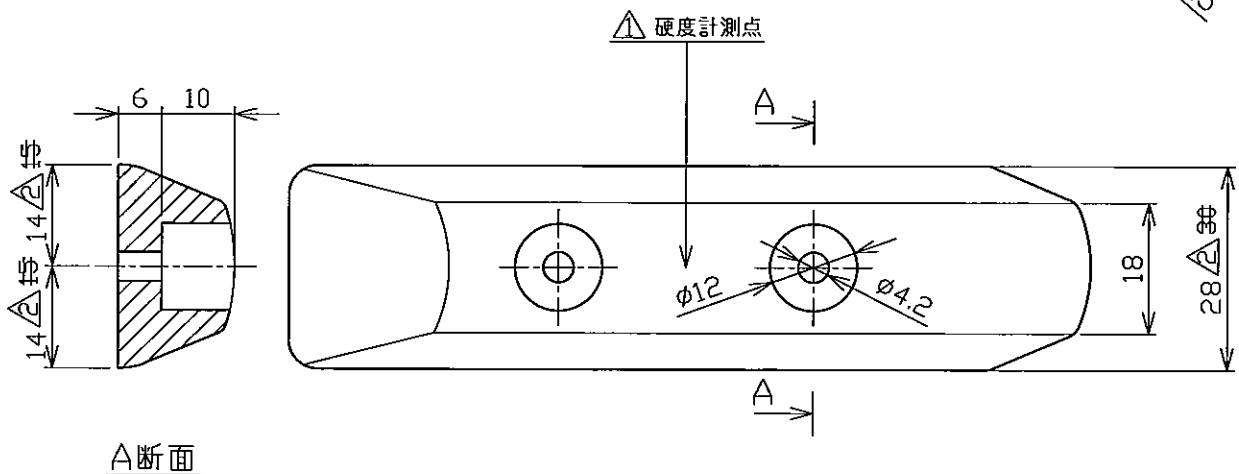
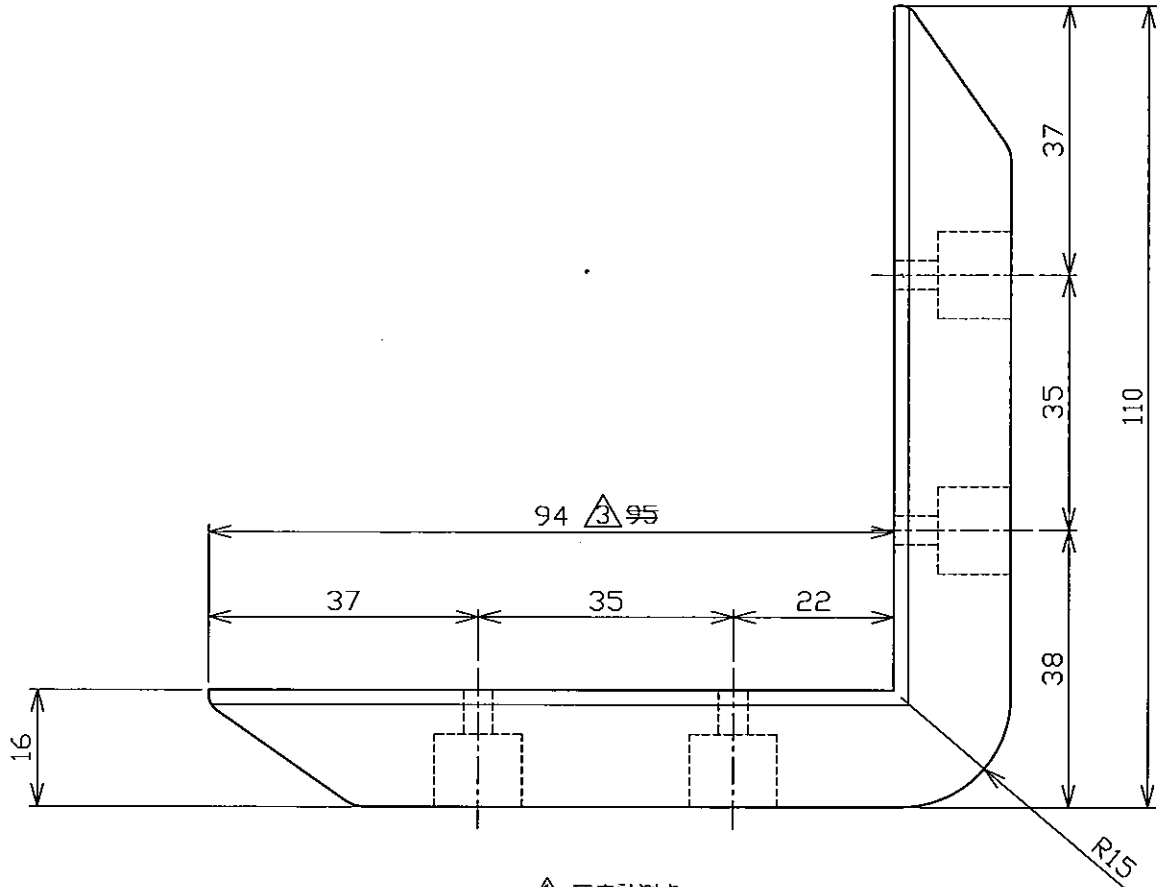


改訂番号	注記	年月日	改訂者	確認
①	メーカーと硬度確認追記	2017.3.17	山下	
②	新金型移行の寸法変更	2017.4.20	山下	
③	寸法変更	2017.7.20	山下	



注記・エッジ部はバリ、カエリが無いよう糸面取りとする。
 ・指示なき公差は JIS B0405 中級 に準ずる。

			商品名	L型クッション (硬質)		
			品番	NZ-LCG-G	縮尺	1:1 A4
			図面番号	IMC-712644	第三角法	
			作成年月日	2012.12.17	作成	確認 承認 発行
				山下		
番号	名称	材質・仕上げ	NZ-LCG-G エラストマー・ 硬度85° 色: グレー			