

電池式ブザー警告灯

NICO HAZARD・Fab ニコハザード・ファブ



取扱説明書

TYPE:VK16H-004F3

この度は電池式ブザー警告灯「ニコハザード・Fab」をお買い上げいただきありがとうございます。
この取扱説明書は使用方法や注意事項などを説明しています。ご使用前に、この内容をよくお読みいただき、正しくご使用くださいますようお願いいたします。
なお、この取扱説明書は大切に保管してください。

安全にお使いいただくために

本製品を安全に使用するために、以下の事項をよくお読みのうえ正しくご使用ください。ここに示した注意事項は、お使いになるお客様や他の人への危害、財産への損害を未然に防止するための内容を記載していますので、必ずお守りください。

	電池を火中に投入したり、加熱したりしないでください。		古い電池と新しい電池を混ぜたり、種類の異なる電池を混ぜて使用したりしないでください。
	キズやヘコミなど変形した電池や改造された電池、指定された以外の電池は使用しないでください。		電池の液漏れや点滅表示動作は、定期的に確認してください。
	プラス(+)とマイナス(-)を金属類でショートさせないでください。		万一電池が液漏れした場合は、すぐに使用を中止し、漏れた電解液を拭き取って新しい電池に交換してください。 電解液により電池ホルダーが腐食している場合には、修理依頼をしてください。
	電池はプラス(+)とマイナス(-)の向きを確認して、正しくセットしてください。		

はじめに・・・同梱品のご確認

- 1.取扱説明書……………本書
- 2.本体 1個
- 3.盗難防止フック 1個
- 4.ビス 2本

オプション・補修パーツ

以下のオプション・補修パーツを用意しております。
ご購入はお買い上げ販売店にご相談ください。

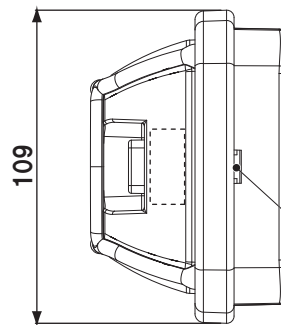
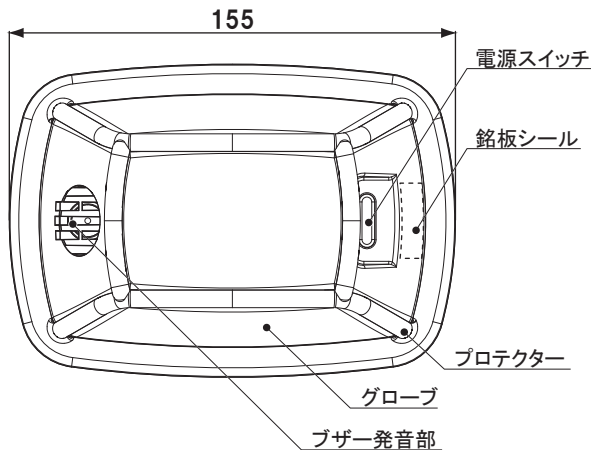
パーツ名	パーツコードNo.
盗難防止フック08B	A82750

※完全な盗難防止ではありません。
※本製品には、1個付属されています。

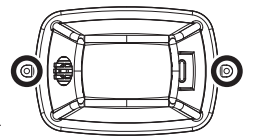
**本製品に電池は付属しておりません。
お客様にて、単3形電池を3本ご用意ください。**

各部の名称とサイズ

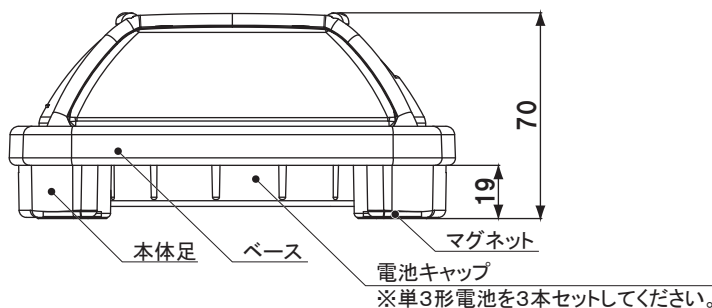
[単位:mm]



- グローブ :ポリカーボネート樹脂
- ベース :ABS樹脂
- プロテクター :シリコンゴム
- マグネット :ネオジム

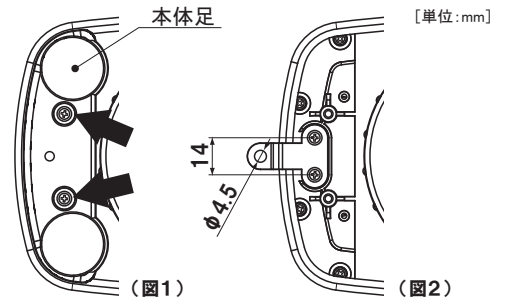


※盗難防止フックは、製品側面のどちらにも取付けが可能です。



●盗難防止フックの使用

- ①盗難防止フックを取付けたい側の製品底面(矢印部2ヶ所)のネジを外し、本体足を取り外します。(図1)
- ②盗難防止フックを付属のビス2本で固定してください。(図2)
- ③取り外した本体足を取付け、ネジで固定します。
※ネジをきつく締めすぎると、プロテクターが破損します。



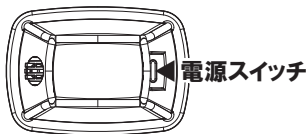
プロテクターを所定の位置からずらしたり、故意に傷つけたりしないでください。
耐衝撃性および、防水性能が損なわれます。

使用方法

本製品側面にある電源スイッチを押すごとに、動作モードが切り替わります。

消灯(OFF) → 点滅モード → 点滅・ブザーモード → 消灯(OFF)

※点滅パターンは、変則点滅となり、文章では表現しにくいいため、実際の動作で確認をしてください。



- マグネット取付けの場合、鉄部分の表面がなめらかで平坦な所を選んで取付けてください。
- 曲面や塗装面、サビなどで凹凸のある面など、くっ付きの弱い面へのマグネット取付けは避けてください。
- しっかりと固定がされているかの確認を必ず行ってください。
- 落下は故障、破損の原因になりますので、取り扱いにはご注意ください。
- 本製品は、あくまで危険防止のための目印として使用してください。特定の効果を発揮するものではありません。
- 本製品は、身の安全を保証するものではありません。

【主な使用用途】

- ◆工場内の警告灯として
- ◆建設現場の注意喚起として
- ◆立入り禁止、危険防止の表示灯として

電池の交換



- 電池の交換作業は、必ず電源スイッチがOFFの状態で行ってください。
- 同じ単3形電池でも、容量によって動作時間が変わります。
- 電池は、単3形アルカリ、またはニッケル水素電池を使用してください。所定の電池以外を使用されると故障の原因になります。

本製品には電池が付属されていません。市販の単3形電池を3本ご用意ください。

- ①製品底面の電池キャップを反時計回りに回して、取り外します。
- ②電池ホルダーへ電池の極性に注意して、電池を差し込みます。(図1)
- ③電池キャップを時計回りに回して締めます。

※電池交換後、キャップをあまりきつく締めすぎないでください。次に外す際、外れにくくなります。

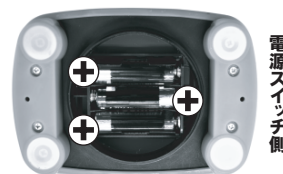


図1

使用上の注意

- 製品を引きずらないでください。マグネット部のプロテクターが破れて、被着面の塗装などに傷がつく恐れがあります。
- マグネットは、磁力が非常に強力なネオジムを使用しています。精密機器、時計、磁気製品、磁気カードには近づけないでください。
- 盗難防止フックを使用する際、取付けたネジの締め付けはしっかりされているか確認し、緩みなどあれば締め直しを行ってください。
- 屋外使用は可能ですが、大雨の中での長時間の使用は避けてください。
- 長時間、水などに浸したり、流水などで洗わないでください。
- 万一、水溜りなどへ落とした場合は、すぐに引き上げて水分をしっかりと拭き取ってください。
- 分解はしないでください。回路部分に触れると、静電気破壊を起こすことがあります。分解が必要なときは、お買い上げの販売店へご相談ください。
- 製品の汚れは水を含んだ柔らかい布で拭いてください。特にシンナー・ベンジン・アルコール・ガソリン・油などで拭かないでください。樹脂部分に亀裂が生じたり破損することがあります。
- 設置を中止する場合や、保管をする場合は、必ず電源スイッチをOFFにしてください。動作していると、無駄な電力を消費することになります。
- 長期間使用しない場合は、電池を取り出してください。液漏れによる故障の原因になります。
- 破棄処理は、各市町村の定める分別区分に従って、処分してください。
- 本製品を車面に取付けて一般公道を走行することはできません。各関係機関の許可を得て、正しくご使用ください。また、車両の振動では落下の恐れがあります。

※寸法・仕様及び構造等、または取扱説明書の内容に関して、改善のために予告なく変更することがありますので、ご了承ください。

仕様

分類	電源	型式	色	LED	表示部	点灯方式	動作		連続動作時間	使用温度	質量
							点滅パターン	ブザー			
電池式 ブザー付	単3 アルカリ乾電池 (4.5V)	VK16H-004F3口	赤 黄	2W×9	3面	手動	1種 (変則点滅)	●	20時間	-20～60℃	0.40kg

※口部には色記号が入ります。(R:赤、Y:黄)

※連続動作時間は動作を維持続ける時間であり、周囲の温度、使用する電池、電池寿命によって変わります。

※時間内でも電池の寿命にともなって、徐々に減光していきます。なお、ここではアルカリ乾電池を使用した場合です。

※質量に電池は含まれていません。電池はお客様にてご用意ください。

※保護特性(IP)の水に対する保護に関しては、自然の雨の場合になります。ホースや高压洗浄機による人為的なものについては、保証していません。

※音圧レベルは、電池の消耗状況、設置状態によって、表記より低くなる場合があります。

※欧州RoHS指令対応品です。

[保護特性:IP24]
[音圧レベル:73dB(at 1m)]

保証規定

この保証は、下記の期間・条件のもとにおいて、保証修理をお約束するものです。この保証によってお客様の法律上の権利を制限するものではありません。

●保証期間

製品納入日より 2年

下記の保証適用除外の場合、期間中でも有償になることがあります。

製品は付属品を含め、改良のため予告なく仕様を変更させていただくことがありますので、ご了承ください。

●保証が適用されない場合

- 1.経年変化による劣化での変色、キズ、変形、ヒビなど環境や使用状況での外観不具合。
- 2.結露や使用方法の間違いでの破損の場合。
- 3.記載されている環境・条件の範囲を超えた過酷な環境下での使用による故障。
- 4.ユーザー様で改造など手を加えられた製品。
- 5.取扱説明書等に示す使用方法及び注意事項に反する取扱いによって生じた故障・破損。
- 6.天災・災害による故障・破損。
- 7.この保証対象は購入された商品のみで、当該商品の故障により誘発された本製品以外の損害については免責としますのでご了承ください。
- 8.消耗品類の交換、及び保守作業費用。

※本保証は日本国内のみ有効です。

●期間中の修理

お買い上げの販売店までお問い合わせください。
取扱説明書に従った正常な使用状態で故障した場合には、本保証の記載内容に基づき、無償修理または商品の交換のみ対応させていただきます。それ以上の損害補償は致しかねます。
尚、お客様の責における故障及び損傷による修理を受ける場合には、送料をご負担ください。

●期間が過ぎているときの修理

修理によって使用できる場合には、ご要望により有償修理いたします。詳しくはお買い上げの販売店までお問い合わせください。