

取扱説明書

回転灯

TYPE SF08 / SF10・SKS / SKH / SKP

表示灯

TYPE SL08 / SL10 / SL15

お客様へ

- このたびは、お買い上げいただきまして、まことにありがとうございます。
- 工事を伴う設置は必ず専門業者へ依頼してください。
- ご使用前に本書をよくお読みのうえ、正しくお使いください。また、本書は大切に保管してください。
- オプションや補修パーツについては、弊社ホームページ (https://www.patlite.co.jp) をご覧ください。
- ご不明な点は、末尾に記載の技術・修理相談窓口へお問い合わせください。

1 はじめにお読みください(安全上のご注意)

- 警告** 下記が守られなかった場合、死亡または重傷などを負う可能性があります。
- ショート・破損を防ぐために次を守ってください。
 - ・ 配線や補修(ヒューズの交換を含む)をおこなう際は、必ず非通電状態にしてください。
 - ・ 本製品を適正な状態で使用してください。(グローブやケースが破損した場合は交換してください)
 - 工事を伴う設置は必ず専門業者へ依頼してください。火災・落下などが起こる恐れがあります。
 - 本製品を安全重視の保安目的でご使用される場合には必ず日常点検を実施し、万一の不具合・故障発生時のために、他の機器との併用をおこなってください。
 - 本製品を取り付けたあと、製品をつかんで機器などに登らなideてください。製品が破損し、転倒や落下の恐れがあります。
- 注意** 下記が守られなかった場合、傷害を負ったり、物的損害が発生する可能性があります。
- 本製品に接続する機器の保護のため、電源の配線には必ずヒューズを入れてください。ヒューズを入れしないと、接続する機器の故障の原因となります。
 - 本製品を取り扱う際(配線時、グローブもしくはケースの着脱時)は、静電破壊防止のため、体に帯電している静電気を放電させてから作業をおこなってください。
 - 操作中に分解したり、取り外したりしないでください。

2 型式構成

■ SF 型・SL 型

型式	シリーズ	定格電圧	取付・配線	ブザー有無	点灯色
SF08	08	M1	DC12・24V	N	R
SF10	10	M2	AC100・240V	B	Y
SL08	08				G
SL10	10				B
SL15	15				

取付・配線: J (3点ボルト足取付・キャプタイヤコード), KT (2点穴式取付・端子台, 3点穴式取付・端子台(SL15のみ))

ブザー有無: N (なし), B (あり※)

点灯色: R (赤), Y (黄), G (緑), B (青)

※ブザーあり仕様は、KTのみ(SL15はブザーなし仕様のみ)
 型式例 SF08-M1KTB-R
 ●080 ●DC12・24V ●2点穴式取付・端子台 ●ブザーあり ●赤色

■ SK 型

型式	シリーズ	定格電圧	取付・配線	ブザー有無	点灯色
SK08	08	M1	DC12・24V	なし	R
SK10	10	M2	AC100・240V※	B	Y
SK15	15				G

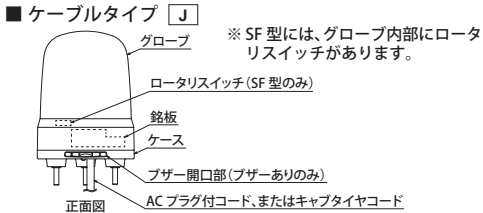
取付・配線: J (キャプタイヤコード), T (端子台(SKHのみ))

ブザー有無: 乱 (なし)

点灯色: R (赤), Y (黄), G (緑), B (青)

※ACプラグ付コード仕様は、AC100Vのみ
 型式例 SKH-M1JB-R
 ●0100 ●DC12・24V ●キャプタイヤコード ●ブザーあり ●赤色

3 各部の名称



付属品一覧

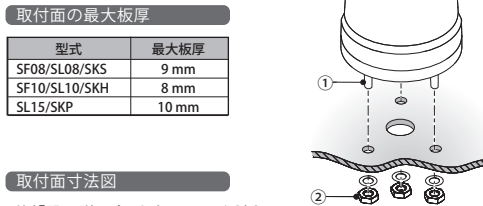
型式	名称	個数
SF08-□□KT/SL08-□□KT	マウントブラケット、防水シート	1
SF08-□□/SL08-□□/SKS型	M4ナット、平座金	3
SF10-□□/SL10-□□/SKH型	M5ナット、平座金	3
SL15-□□/SKP型	M8ナット、平座金	3

4 取付方法

- お願い ● 取付場所は、次を満たすようにしてください。
- ・ 振動が少ないこと・十分な強度があること・平らな場所であること
 - やむを得ず凹凸のある場所に取り付ける場合で、かつ防水性能が必要な場合は、取付面裏側のねじやナット類に防水処理を施してください。また、コード取付部についても、防水処理を施してください。
 - 屋外へ取付ける場合は必ず正立状態で取り付けてください。
 - ブザーあり仕様は、ブザー開口部を正面にして取り付けてください。
 - SKH-M□T型の端子台開口部は、必要に応じて防水処理をおこなってください。

■ 3点ボルト足取付タイプ J T

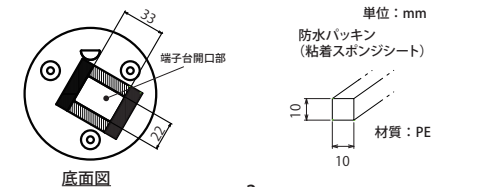
- ① 製品本体のボルト部を取付穴に挿入する。
- ② ナット+平座金(付属)を用いて、取付面へ固定する。



防水処理図

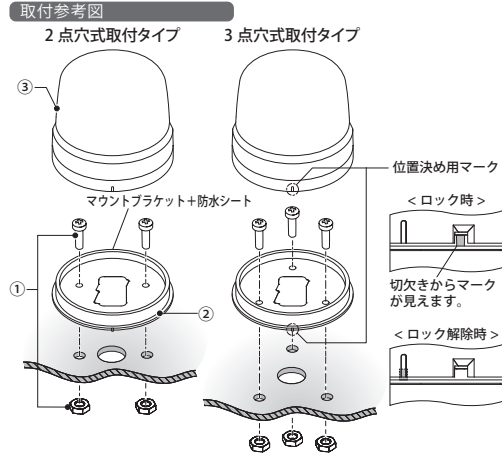
電気用品安全法適合のため、SKH-M2T型を水のかかる場所へ設置する場合は、オプション(別売)のマウントラバー(SZW-103)を使用することを推奨します。マウントラバー(SZW-103)の仕様等はカタログや製品仕様書等で確認ください。

マウントラバー(SZW-103)を使用しない場合は、下図を参考に必ず端子台開口部の防水処理をおこなってください。



■ 2点穴式取付タイプ(SF型・SL型) KT
 3点穴式取付タイプ(SL15型のみ)

- ① ねじやボルト、ナット等を用いて、マウントブラケット(付属)を取付面へ固定する。(取付用ねじ類は付属しておりません。別途をご用意ください。)
- ② Oリングが抜れていることを確認する。
- ③ 製品本体を、位置決め用マークに合わせてはめこみ、時計回りに回してロックする。



- 取付面寸法図
- 別紙「設置説明書」を参照してください。
- 注意 ● 本製品に付着した汚れは、水を含ませて固く絞ったやわらかい布などで拭き取ってください。シンナーやベンジン、ガソリン、油、薬品などでふかないでください。変色や変質の原因となります。
- お知らせ ● ブザーあり仕様は、ブザー開口部に水がかかると、音圧が低下する恐れがあります。

5 配線方法

- 注意 ● 配線は必ず電源を切っておこなってください。ショートによる内部回路の破損の危険があります。
- 使用電圧を間違えないでください。故障の恐れがあります。
 - 配線時にリード線を引っ張ったり、ケース内に押し込まないでください。
 - 配線は間違いないよう十分注意しておこなってください。故障の恐れがあります。
 - M2仕様では、電源線 ON/OFFによる点滅制御をおこなわないでください。故障の恐れがあります。
 - 共通線(M1)、電源線以外の線(M2)には電圧印加しないでください。故障します。(SKH-M1型のブザー線を除く)
 - 配線は機器から露出しないようにしてください。配線に張力がかかると、配線が外れ、ショートや感電の恐れがあります。
 - SF型とSL型の電源線、SK型の電源線およびブザー線は、有接点スイッチまたは有接点リレーを使用してください。
 - 無接点スイッチまたは無接点リレーを使用すると発火や故障の恐れがあります。

お願い ● 製品の保護等級は、キャプタイヤコード先端部を除きます。キャプタイヤコード先端部に水などがかかると結露環境にある場合は、以下のような方法を参考に、キャプタイヤコード先端部に防水処理してください。

- ・ キャプタイヤコード先端部を、水のかからない場所に配線する。
- ・ キャプタイヤコード先端部を、充填剤(シリコンなど)で塞ぐ。

【電源線外部接続容量】

	M1	M2
電流容量(Is)	3A以上	1A以上

【ブザー線および信号線外部接続容量】

SF型・SL型

	M1	M2
電流容量(Is)	10mA以上	10mA以上
耐電圧(Vs)	20V以上	20V以上
漏れ電流(IL)	0.1mA以下	0.1mA以下

※NPNトランジスタ・オープンコレクタ使用時

SK型

	M1	M2
電流容量(Is)	0.5A以上	0.5A以上
耐電圧(Vs)	35V以上	20V以上

【ヒューズ】

定格	250V 1A
----	---------

配線例
 別紙「設置説明書」を参照してください。

■ 端子台タイプ T KT

端子台への配線方法

リード線の推奨仕様

線種	線径(単線)	線径(より線)
UL1007/UL1430	0.13~1.5mm ²	AWG28~14

・ 温度定格が75℃以上、導体が銅線のものをご使用ください。

ポイント

- ・ リード線のストリップ寸法は、8~9mmにしてください。
- ・ リード線を取り外す際は、引っ張って取り外さないでください。(必ずレバーを操作してロックを解除してください)
- ・ マイナスドライは、刃先幅2mm程度、刃厚0.5mm以下のものを使用してください。(相当品でも可)
- ・ レバーは必要以上に強く押さないでください。破損する恐れがあります。

取り付け | 取り外し

- ① 端子台のレバーの溝に合わせてマイナスドライバなどを当て、垂直に押し、ロックを解除する。
- ② リード線を差し、レバーを戻す。
- ② リード線を抜く。

6 仕様

型式	定格電圧
SF08-M1/SF10-M1	DC 12・24V(無極性)
SF08-M2/SF10-M2	AC 100・240V(50/60Hz)
SL08-M1/SL10-M1/SL15-M1	DC 12・24V(無極性)
SL08-M2/SL10-M2/SL15-M2	AC 100・240V(50/60Hz)
SKS-M1J/SKH-M1J/SKP-M1J	DC 12・24V(無極性)
SKS-M2J/SKH-M2J/SKP-M2	AC 100V(50/60Hz)
SKS-M2J/SKH-M2J/SKP-M2J	AC 100・240V(50/60Hz)
SKH-M1T	DC 12・24V(無極性)
SKH-M2T	AC 100・240V(50/60Hz)

<適合規格>

- EMC指令(EN61000-6-4, EN61000-6-2)
- RoHS指令(EN50581)
- UL508, CSA-C22.2 No.14 (File No. E215660) (ACプラグ付コード仕様は除く)
- FCC Part 15 Subpart B Class A
- KC(KN61000-6-4, KN61000-6-2)
- 低電圧指令(IEC/EN60947-5-1)(M2仕様のみ)
- 電気用品安全法(M2仕様のみ)

各法規制の要件は、各法規制で指定される言語でのみ記載されており、各言語の取扱説明書をご確認ください。