

ソーラー警告灯 φ105

ニコソーラー VM10S

ソーラー一体型の LED 回転灯



PAT. 1年保証

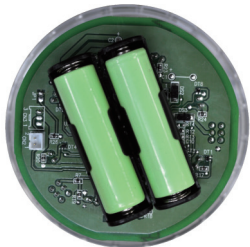
電源供給が困難な場所、メンテナンスの難しい場所など設置場所を選ばないソーラー式回転灯。ソーラー・充電電池・LED が一体型で設置が簡単。夜間（周囲が）暗くなると自動点滅します。

- ソーラー・充電電池・LED が一体
- 周囲が暗くなると自動点滅、内部スイッチで点滅と回転が選べる
- 連続動作時間最大 50 時間
- 多種の取付方法

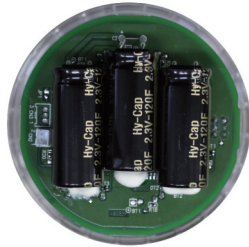


充電電池式とキャパシタ式

充電電池式と約 10 年交換不要のキャパシタ式が選べます。満充電時、充電電池式で点滅動作最大 50 時間、キャパシタ式で点滅動作最大 26 時間可能です。



【充電電池式】



【キャパシタ式】

多種の取付方法

標準では 2 点留めですが、受注生産にて 3 点留めやマグネットにも対応できます。



【2 点留め】

【3 点留め】

【マグネット】

取付用オプション品



ブラケットカバー中 A81040

壁面ブラケット中 A82711

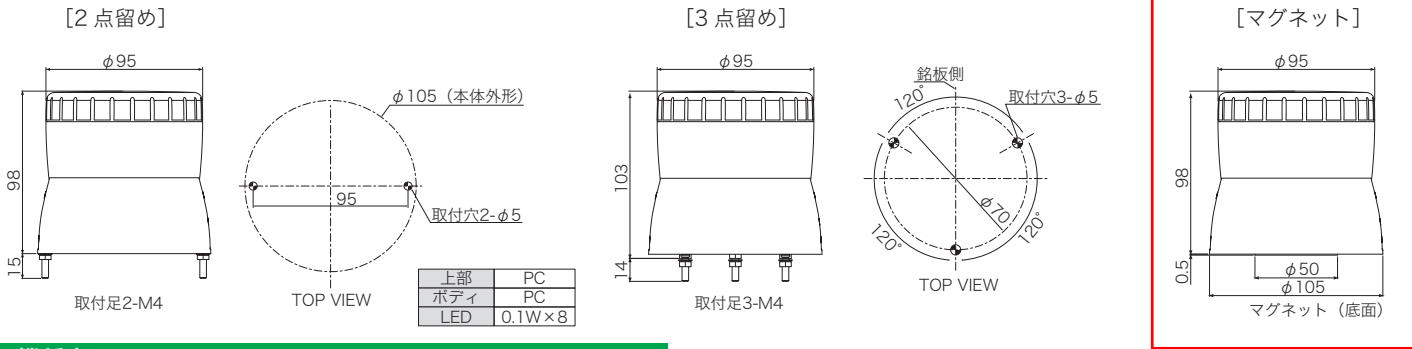
ポール固定アダプタ M A82718

ポール固定バンド A82752

マグネットシールφ53 A90129

ニッケル水素電池（単3） A64604

寸法図（単位：mm）



機種表

分類	型式	使用電池	表示動作		プザー	素材寿命 ソーラー・充電素子	質量	定価（税別）
			点滅	回転				
充電電池式	VM10S-B□	ニッケル水素（単3×2）	●74 回 / 分、連続 50 時間動作	●233 回 / 分、連続 20 時間動作	-	約 5 年・約 3 年	0.33kg	12,800 円
キャパシタ式	VM10S-D□	キャパシタ 2.3V	●74 回 / 分、連続 26 時間動作	●233 回 / 分、連続 10 時間動作	-	約 5 年・約 10 年	0.31kg	18,600 円
受注対応	型式最後に /3 追加	3 点取付足	2 点取付足を 3 点に変更。					+1,500 円
	型式最後に /M 追加	マグネット固定	取付足をマグネットに変更。					+800 円

■型式の□には色記号を入れます。赤：R、黄：Y、緑：G、青：B、白：W。 ■連続動作時間はフル充電時の値です。また電池使用状況や外気温によっても変わりますので目安の値です。

オプション品

詳細は 095 ~ 099 ページをご覧ください。

型式	品名	図番	定価（税別）
A82711	壁面ブラケット中	A-03	1,400 円
A81040	ブラケットカバー中	A-07	1,800 円
A82718	ポール固定アダプタ M	B-01	2,140 円

型式	品名	図番	定価（税別）
A82752	ポール固定バンド（2本1組）φ60~400mm 対応	B-10	オープン価格
A90129	マグネットシールφ53	C-03	220 円
A64604	ニッケル水素電池（単3）	-	780 円