

LED回転灯

NICO TORCH

ニコトーチ・120 ワイド電源タイプ



取扱説明書

TYPE:VL12R

この度はLED回転灯「ニコトーチ」をお買い上げいただきありがとうございます。
この取扱説明書は使用方法や注意事項などを説明しています。ご使用前に、この内容をよくお読みいただき、正しくご使用くださいますようお願いいたします。
なお、この取扱説明書は大切に保管してください。

安全にお使いいただくために

本製品を安全に使用するために、以下の事項をよくお読みのうえ正しくご使用ください。ここに示した注意事項は、お使いになるお客様や他の人への危害、財産への損害を未然に防止するための内容を記載していますので、必ずお守りください。

	表示された電源電圧以外の電圧で使用しない 故障や火災の原因になります。		電源投入は配線を十分確認してから行う 間違えた配線で電源投入すると誤動作や故障の原因になります。
	電源コードを傷つけない 傷つけ・加工・引っ張り・曲げ・ねじり・加圧・束ねなど傷んだまま使用すると、感電やショート、火災の原因になります。		取付けなどの作業時は電源を切る 電源が入ったままでの作業は、感電や故障などの原因になります。
	ぬれた手で電源の入り切りはしない 感電の原因になります。		分解や改造をしない 故障や火災の原因になります。

はじめに・・・同梱品のご確認

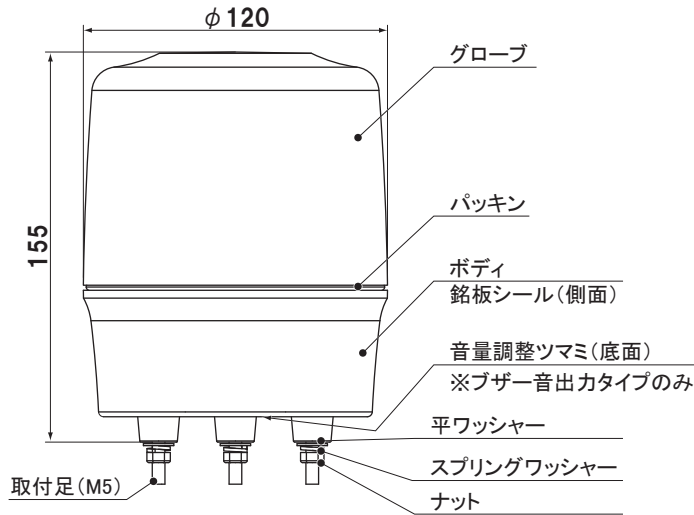
- 取扱説明書……………本書
- 本体 1個

各部の名称とサイズ

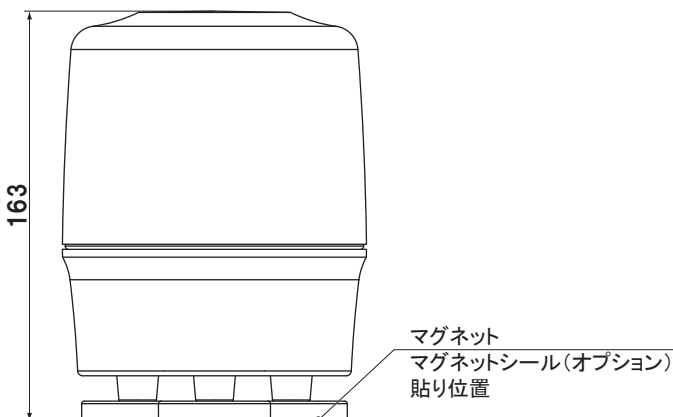
[単位:mm]

【直付け(3点留め)仕様】

ボディ :ABS樹脂
グローブ :アクリル樹脂
取付足 :SUS



【マグネット仕様(受注対応品)】



取付方法

- 屋外(水のかかる場所)へ設置する場合は、逆及び横方向の取付けは避けてください。浸水により故障、焼損などの原因になります。
- 取付け部分への取付穴の加工を行ってください。次ページの型紙を利用すると便利です。
- マグネットでの使用は、正方向取付けのみになります。逆及び横方向の使用はできません。
- 曲面や塗装面、サビなどで凹凸のある面など、引っ付きの弱い面へのマグネット取付けは避けてください。
- しっかりと固定がされているかの確認を必ず行ってください。
- 落下は故障、破損の原因になりますので、取り扱いにはご注意ください。



【直付け(3点留め)仕様】

- 取付穴の加工後、付属のナット類を用いて、確実に固定してください。
- 板厚は、最大7mmまでです。



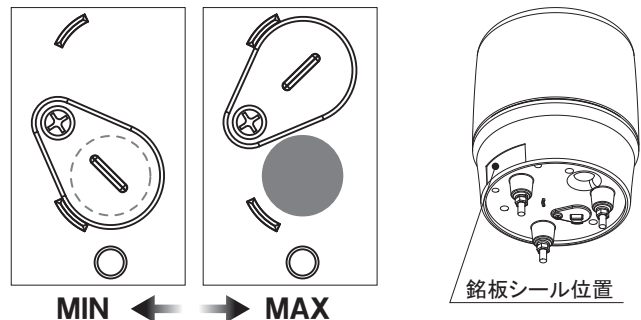
【マグネット仕様(受注対応品)】

- 鉄部分の表面がなめらかで平坦な所を選んで取付けてください。
- 固定時の相手器具への傷つきが気になる場合は、マグネットシール(オプション)を貼り付けてください。

●音量調整

ブザー音出カタイプ(Xタイプ・Bタイプ)は、ブザー音の音量調整ができます。製品底面のツマミを動かして穴を開閉し、音量の調整を行ってください。マウントラバー(オプション)を使用した場合、音圧レベルは若干下がります。

【音圧レベル:70~90dB(at 1m)】

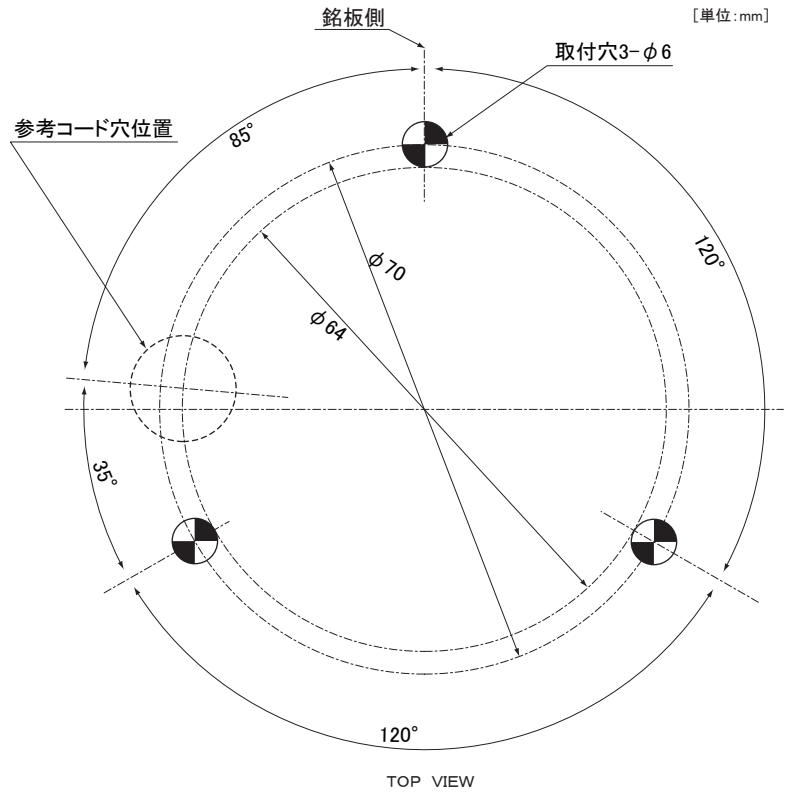


※音圧レベルは、電圧変動、取付け状態など使用する環境によって変化するため、表記より低くなる場合があります。

●型紙の取扱方法

- ①製品の穴位置を確認します。
- ②テープ等で取付け部分へ型紙を固定します。
- ③取付穴にポンチで印を付け、そこを目印にして穴加工を行ってください。

※必ず銘板の方向、コード穴を決定後に穴加工を行ってください。



配線方法

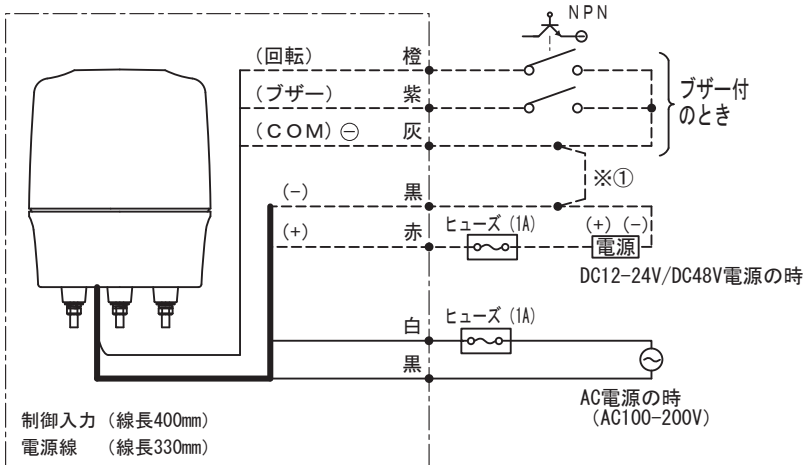
<電源線>

定格電圧	線種	線長
DC12~24V DC48V	UL1015 AWG#20	取出口より 330mm
AC100~200V	VCTF 0.75mm ² × 2芯	

<制御入力線>

型式	線種	線長
Wタイプ・Nタイプ	-	-
Xタイプ・Bタイプ ※	UL1007 AWG#20	取出口より400mm

※:Sタイプ



⚠ 注意

- ◎配線時に電源線や制御入力線を引っ張ったり、ボディ内に押し込んだりしないでください。
- ◎配線は間違いのないよう、十分に注意してください。配線を間違えると誤動作や故障の原因になります。
- ◎雷サージや回路保護のため、電源線にヒューズ(1A)を必ず入れてください。
- ◎使用しない制御入力線は、必ず絶縁テープなどで1本ずつ絶縁処理をしてください。
- ◎使用しない線、または結線の絶縁処理、防水処理を確実に行ってください。

■トランジスタ容量

型式	トランジスタオープンコレクタ(NPN)
電流容量	I _c ≥ 10mA
耐電圧	V _c ≥ 10V

- ①ブザー付で且つDC電源の場合は、(-)黒と(入力COM)灰は共通にする事ができます。(AC電源では絶対に共通にしないでください。)
- ②制御入力有(ブザー付)は、トランジスタ制御ができます。
- ③電源の入・切で動作させる場合には、100V以上では13A以上、12~48Vでは6A以上のパワーリレー又はスイッチをご使用ください。
- ④点滅仕様(型式の末尾「/F」)の制御入力有(ブザー付)は、橙(回転)が点滅用の入力線になります。
- ⑤VL12R-100SPは、橙(回転)と灰(COM)の入力線と電源プラグ(AC100V専用)付になります。

オプション・補修パーツ

以下のオプション・補修パーツを用意しております。
ご購入はお買い上げ販売店にご相談ください。

パーツ名	パーツコードNo.
グローブ赤	A80992
グローブ黄	A80994
グローブ青	A80995
グローブ緑	A80996
マウントラバー	A77952 ※マグネット仕様に対応していません。
マグネットシール	A90127 ※1台につき3枚必要になります。
壁面ブラケット中	A82711 ※マグネット仕様に対応していません。
ブラケットカバー中	A81040
ポール固定アダプタM	A82718

※マウントラバーと壁面ブラケットを併用した場合、保護特性はIP55になりません。



マウントラバー



壁面ブラケット中



ブラケットカバー中

使用上の注意

- 本製品のグローブには、ヒビの様な筋やムラが見える場合がありますが、これは成型時の樹脂の注入工程によって生じるものであり、不良ではありません。
- 本製品のグローブは、耐候性を高めるためアクリル樹脂を採用しております。しかし耐衝撃性に弱いため、誤って落下をさせますと破損する恐れがあります。設置前の取り扱いには十分にご注意ください。
- 取付けはなるべく視認性が良く、安定した場所を選んでください。
- 振動が激しい場所、衝撃が生じる場所の取付けはできるだけ避けてください。
- 取付けたねじの締め付けはしっかりされているか確認し、緩みなどあれば締め直しを行ってください。
- マグネットで取付けている状態で、製品をずらさないでください。被着面の塗装などに傷がつく恐れがあります。
- 直流・交流及び使用電圧を間違えないよう、確かめてからご使用ください。
- 製品の移動及び取り外す際に、電源線や制御入力線を引っ張ると故障の原因や防水効果に影響を及ぼします。
- 製品の汚れは水を含んだ柔らかい布で拭いてください。特にシンナー・ベンジン・アルコール・ガソリン・油などで拭かないでください。樹脂部分に亀裂が生じたり、破損することがあります。
- グローブを交換する場合、ケースに取付けられているバックン(O-リング)は捨てないでください。
- 保守・点検をされる際は、感電防止のため必ず電源を切ってください。

※寸法・仕様及び構造等、または取扱説明書の内容に関して、改善のために予告なく変更することがありますので、ご了承ください。

仕様

分類	定格電圧	型式	色	LED数	制御入力	動作		消費電力	閃光数	使用電圧範囲	使用温度	質量
						回転	ブザー					
φ120 ワイド電源 回転 ブザー	DC12~24V	VL12R-D24W□/△	赤 黄 青 緑	各32		●		1.4W	140回/分	±10%	-10℃ ~50℃	0.53kg
		VL12R-D24X□/△				●	●	2.0W				0.55kg
	DC48V	VL12R-D48N□/△ Ver.3				●		2.0W				0.55kg
		VL12R-D48B□/△ Ver.3				●	●	3.5W				0.58kg
	AC100~200V	VL12R-200W□/△				●		1.8W				0.56kg
		VL12R-200X□/△				●	●	2.5W				0.58kg

EA983FS-171、172
EA983FS-176、177

[保護特性:IP23(正方向取付)/マウントラバー使用時:IP55(正方向取付)]
[音圧レベル:70~90dB(マウントラバー使用時は音圧レベルは下がります)]

※□部には色記号が入ります。(R:赤、Y:黄、G:緑、B:青)

※△部にはアタッチメントの記号が入ります。(M:マグネット) 質量は、上記表の値+150gになります。受注対応品です。

※保護特性は、正方向取付を行う場合にのみ適応されます。

※保護特性(IP)の水に対する保護に関しては、自然の雨の場合になります。ホースや高圧洗浄機による人為的なものについては、保証していません。

※音圧レベルは、電圧変動、取付け状態など使用する環境によって変化するため、表記より低くなる場合があります。

※欧州RoHS指令対応品です。

※点滅仕様は、受注対応品です。(型式の末尾「/F」) 回転動作ではなく点滅動作になります。点滅は1種類(4回点滅×63回/分)です。

※AC100V専用の電源プラグ付は、受注対応品です。(型式の末尾「/P」) 電源プラグの形状は予告なく変更になる場合があります。電源プラグ付をAC200Vで使用される場合は、プラグ部を切断し、配線を行ってご使用ください。

※VL12R-100SPIは、受注対応品です。AC100V専用の電源プラグ付で、回転動作のみになります。電源プラグの形状は予告なく変更になる場合があります。

保証規定

この保証は、下記の期間・条件のもとにおいて、保証修理をお約束するものです。この保証によってお客様の法律上の権利を制限するものではありません。

●保証期間

製品納入日より 2年

下記の保証適用除外の場合、期間中でも有償になることがあります。

製品は付属品を含め、改良のため予告なく仕様を変更させていただいたことがありますので、ご了承ください。

●保証が適用されない場合

- 経年変化による劣化での変色、キズ、変形、ヒビなど環境や使用状況での外観不具合。
- 結露や使用方法の間違いでの破損の場合。
- 記載されている環境・条件の範囲を超えた過酷な環境下での使用による故障。
- ユーザー様で改造など手を加えられた製品。
- 取扱説明書等に示す使用方法及び注意事項に反する取扱いによって生じた故障・破損。
- 天災・災害による故障・破損。
- この保証対象は購入された商品のみで、当該商品の故障により誘発された本製品以外の損害については免責としますのでご了承ください。
- 消耗品類の交換、及び保守作業費用。

※本保証は日本国内のみ有効です。

●期間中の修理

お買い上げの販売店までお問い合わせください。

取扱説明書に従った正常な使用状態で故障した場合には、本保証の記載内容に基づき、無償修理または商品の交換のみ対応させていただきます。それ以上の損害補償は致しかねます。尚、お客様の責における故障及び損傷による修理を受ける場合には、送料をご負担ください。

●期間が過ぎているときの修理

修理によって使用できる場合には、ご要望により有償修理いたします。詳しくはお買い上げの販売店までお問い合わせください。