

# LED 回転灯 ニコスピナ R100

ブラシレスのステッピングモーター仕様  
パルス駆動で安定した動作

**9G**  
耐振動

**IP55**  
IP保護

マウントラバー使用時  
(オプション)

**ワイド**  
電源

DC12 ~ 48V  
AC100V  
AC100 ~ 200V



設置イメージ



## 特長

1. 高輝度 LED とステッピングモーターによるブラシレスのパルス駆動で制御。
2. 平常時と緊急時で回転数を変えられる仕様も取り揃えています。
3. 電源は DC では 12～48V、AC では 100～200V のワイド電源です。
4. 互換性のある取り付けピッチを 2 種、用意しています。(φ50 と φ70)
5. 機種により保護特性 IP55 の仕様もあります。
6. 耐振 9G を実現しました。
7. 温度 -20～60℃まで使用できます。

## 機種表

型式	電源	回転	消費電力	質量	定価
VS10R-D48WN□	DC12～48V	130 回 / 分	3.7W	0.47kg	14,600 円
VS10R-100NP□	AC100V	130 回 / 分	5.7W	0.5kg	17,800 円
VS10R-200WN□	AC100～200V	130 回 / 分	5.7W	0.5kg	18,300 円

※型式の□には色記号を入れます。赤：R、黄：Y、緑：G、青：B。

※-10℃以下の環境では電源投入時に閃光数が遅くなることがありますがしばらくすると安定します。故障ではありません。

【受注生産】	耐防水仕様	型式最後に /W 追加	保護特性 IP55 に加工。VS10R-D48WN□のみ適用可。	1,500 円 ↑UP
	低速回転仕様	型式最後に /L 追加	回転 70 回 / 分に加工。	1,200 円 ↑UP
	回転速度切替仕様	型式最後に /S 追加	回転 70 回 / 分と 130 回 / 分を切り替えられるように加工。VS10R-100NP□は適用外。	1,200 円 ↑UP
	制御入力仕様	型式最後に /C 追加	制御入力線 (接点入力で回転) 付きに加工。VS10R-100NP□は適用外。	1,200 円 ↑UP
	マグネット固定仕様	型式最後に /M 追加	取付足をマグネットに変更。	1,400 円 ↑UP
	取付穴径 φ50mm 仕様	型式最後に /A 追加	取付穴径 φ70mm を φ50mm に加工。	1,200 円 ↑UP



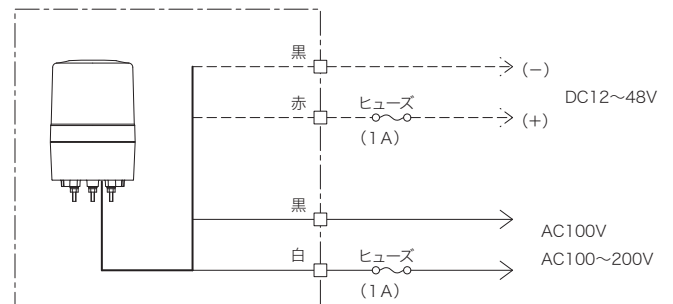
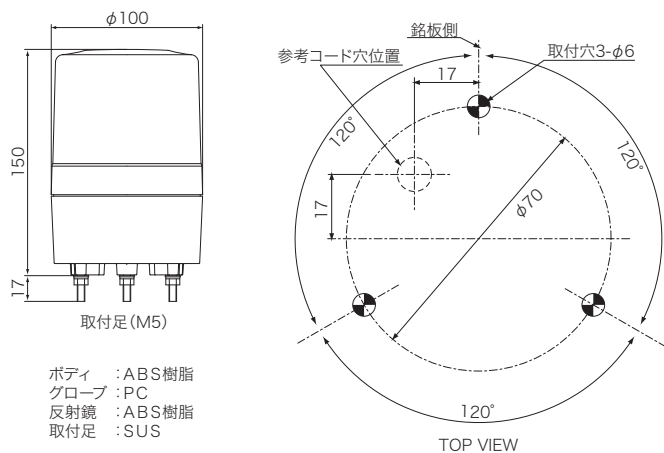
## オプション品

品名	型式	定価
壁面ブラケット中	A82711	1,300 円
ブラケットカバー中	A81040	1,800 円
ポール固定アダプタ M	A82718	1,800 円
ポール固定バンド	A82752	オープン価格
平面ブラケット小	A82717	3,200 円
マウントラバー 10R	A77956	1,200 円
マグネットシールφ34	A90128	200 円
サージカット 24V	NY1429-24	3,800 円
サージカット 48V	NY1429-48	3,800 円

※平面ブラケット小は受注生産「取付穴径φ50mm仕様」以外では利用できません。

※マグネットシールφ34は受注生産「マグネット固定仕様」以外では利用できません。

## 寸法図・配線図 (単位: mm)



※VS10R-100NP□ (AC100V) は電源プラグになります。

株式会社  
**日恵製作所**  
www.nikkei-mfg.co.jp



お問い合わせは…

大阪本社 〒571-0043 大阪府門真市桑才新町33-9 TEL.06-6908-6930 FAX.06-6908-9865  
 東京(営) 〒135-0047 東京都江東区富岡2-6-6 TEL.03-5639-1171 FAX.03-5639-1170  
 仙台(営) 〒984-0032 宮城県仙台市若林区荒井3-29-4 TEL.022-352-5750 FAX.022-352-5755  
 名古屋(営) 〒462-0854 愛知県名古屋市北区若葉通3-19 TEL.052-911-6501 FAX.052-911-6590  
 福岡(営) 〒812-0042 福岡県福岡市博多区豊2-4-1 TEL.092-432-9222 FAX.092-474-5959

※仕様及び外観などは、改善のため予告なしに変更する場合があります。

●記載内容は2022年2月現在のものです。