

電池式 LED回転・点滅灯

NEW

従来の回転に全点滅機能が加わりました

回転は従来通り、点滅は目立つ不規則点滅
底面のスイッチで回転：全点滅 切り替え

- * 20個の超高輝度LEDが回転：点滅し、遠方からでも視認できます
- * 電源不要 どこにでも持ち運びでき、直ぐに設置ご使用いただけます
- * 電子回路による回転：点滅で長寿命 モーターやベルトは使用しておりません
- * 強力マグネットで車両、看板などに横向きでも確実に固定できます



【黄】



【赤】

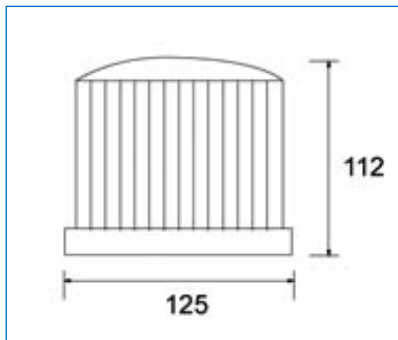


【青】



【緑】

寸法図:ミリ



底面



強力ドーナツ形マグネット

切り替えスイッチ

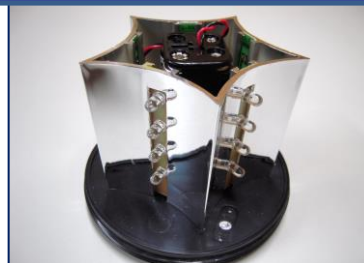


点滅 ← 切 → 回転



電池は単3X4本

曲面反射鏡でLEDの光を拡散



超高輝度LED4個X5列 計20個

仕様	
LED 輝度	青 6500ミリカンデラ 黄 16000ミリカンデラ 赤 16000ミリカンデラ 緑 12000ミリカンデラ
重量	約500g (電池は含まず)
電源	単3乾電池×4本 (別売)
電池寿命	アルカリ乾電池で約100時間
材質	カバー: ポリカ 本体: ABS

【使用例】

- * 山間部など電源のない場所での作業
- * 作業車両、清掃車、トラクター
フォークリフト、などの警告灯
- * トンネル災害時、緊急時の警告灯
- * 危険防止、立ち入り禁止箇所での表示灯
- * 大型トレーラーや牽引車などの走行の際