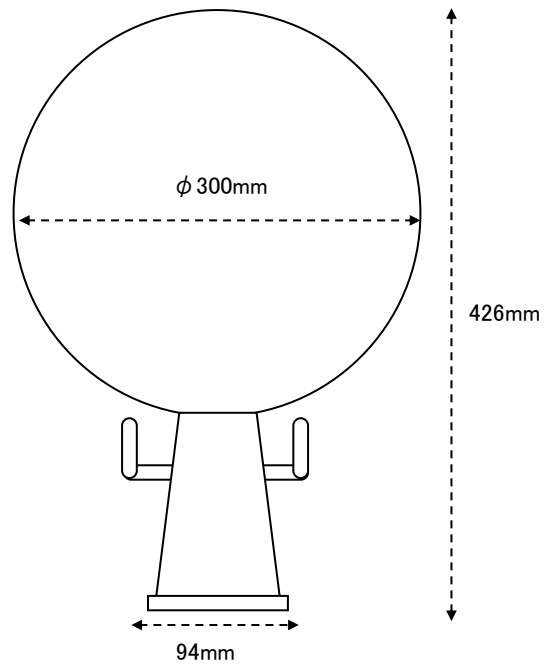


EA983FT-12
(コーン看板)

- 材質 ポリエチレン
- コーンにかぶせてご使用ください。
- 重量 350g
- 耐熱温度 90℃
耐寒温度 -30℃

- 火の傍に近づけると軟化し
変形する恐れがあります。
- コーンに取り付ける際、看板を
コーンに必ず付属のビスで固定
してください。
- フックはチェーンを取り付けるた
ためのものです。無理に負荷の
かかるものの取付けはお控え
ください。



Ver.1.1

23.Aug.