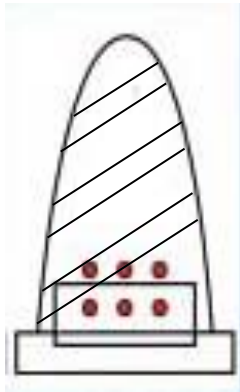
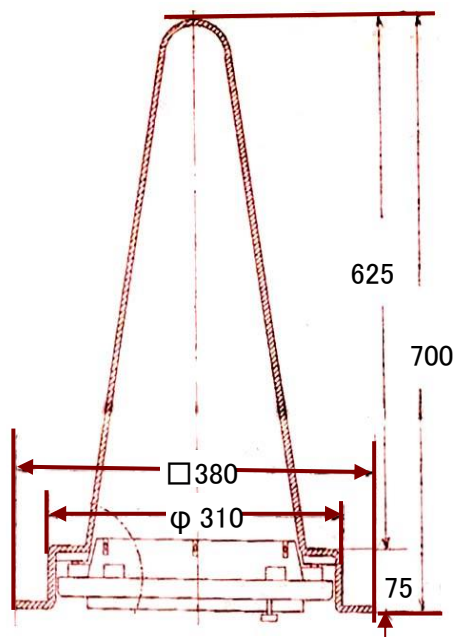


## EA983FT-2 ライトコーン

### < 仕様 >



- 光源…LED球×6灯
- 電源…単1電池×4本(別売)
- 電池寿命…アルカリ電池:点滅時、約2.5ヶ月 点灯時、約25日  
マンガン電池:点滅時、約1ヶ月、点灯時、約10日
- 反射テープ…有
- 材質…本体:ポリエチレン、  
電池ケース:ポリプロピレン
- サイズ…385×385×700(H)mm
- 重量…2.1kg(電池込み)
- 底面に点滅/点灯の切替スイッチ付
- 明暗センサーで自動点灯、消灯します。



### < 特長 >

- そのまま積み重ねができます。(省スペース)  
15本積み重ねで150cmの高さ。
- 単1乾電池4ヶで長寿命(上記)  
アルカリ電池だとマンガンの2~3倍。
- 半導体だから球切れの心配がありません。
- 光センサーで夜間自動点灯します。
- LEDライトコーンシリーズは下記の工業所有権を取得しています。  
類似品にご注意下さい。
  - ・実用新案 第2042023号 内照式保安灯
  - ・意匠新案 第946732号 道路標識の内照具



コードレス



収容性が良い



球切れがない



自動点灯・消灯