

VL04S

φ 22・45

ニコFAX NICO FAX

VL04S

VL02P

FAX 着信表示灯

VL04S

黄

タイプ1・タイプ2

45

径φ



磁石

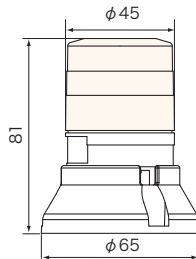
- FAX が着信しますと出力紙を検知し音と光で知らせます。
- 取付け簡単、コンパクト設計です。
- センサーが固定できれば FAX 以外の出力紙（カード、パンフレットなど）の検出にも使用できます。
- VL02P タイプは外光(太陽光)での誤動作を軽減しております。



VL04S-100FAN

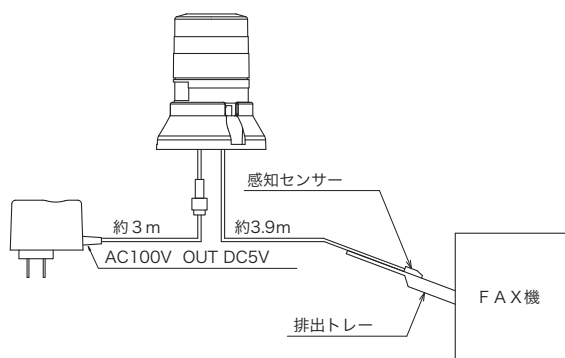
台座φ65（表示部φ45）×高さ81mm

寸法図・設置図 単位mm



Lens	PMMA
Body	ABS
LED	0.1W×3

VL04S-100FA□



VL02P

黄

タイプ3・タイプ4

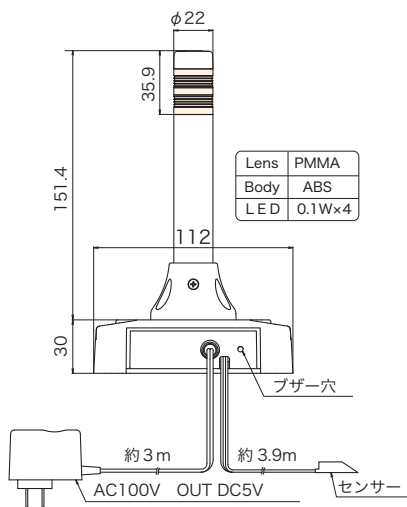
22

径φ



VL02P-100FXN

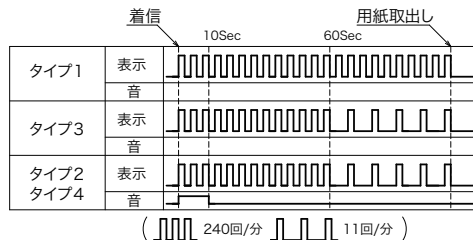
VL02P-100FX□



Lens	PMMA
Body	ABS
LED	0.1W×4



タイプ別の表示と
ブザー動作



分類	型式名	定格電圧	表示灯	ブザー出力	消費電力	質量	機能
タイプ1	VL04S-100FAN	AC 100V	●	-	0.6W	0.25kg	連続高速点滅で継続
タイプ2	VL04S-100FAB		●	●	0.6W	0.25kg	10秒間ブザーが鳴り、1分後に間欠点滅
タイプ3	VL02P-100FXN	AC 100V	●	-	0.3W	0.19kg	1分間高速点滅、その後、間欠点滅
タイプ4	VL02P-100FXB		●	●	0.4W	0.20kg	10秒間ブザーが鳴り、1分後間欠点滅

※1. 質量は AC アダプタを含んでおりません。

※2. 感知センサーのリードは最大 10mまで延長できます。(受注対応)

オプション 部品	型式名	品名	説明	寸法図 (P.103~)
	BC7AD05	AC アダプタ 5V	補修部品 DC5V1A	F-01