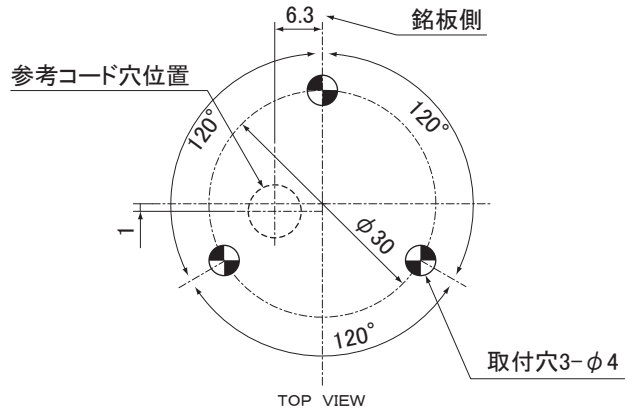
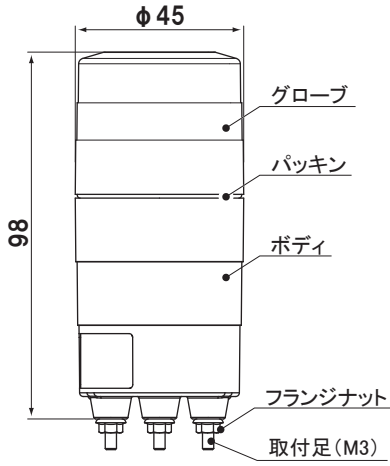


[単位:mm]

グローブ :アクリル樹脂
ボディ :ABS樹脂

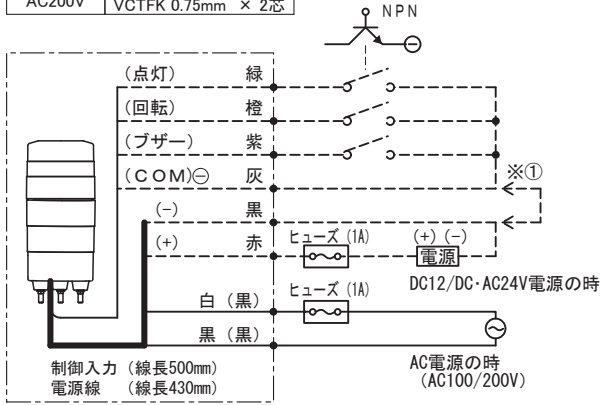


<電源線>

定格電圧	線種
DC12V	UL1007 AWG#20
AC/DC24V	
AC100V	VFF 0.75mm ² × 2芯
AC200V	VCTFK 0.75mm ² × 2芯

<制御入力線>

型式	線種
Aタイプ・Bタイプ	UL1007 AWG#24
CCタイプ・DCタイプ	



■トランジスタ容量

形式	トランジスタオープンコレクタ (NPN)
電流容量	I _c ≥ 10mA
耐電圧	V _c ≥ 10V

- ①DC電源の場合は、(-)黒と(入力COM)灰は共通にする事ができます。(AC電源では絶対に共通にしないでください。)
- ②AC100V仕様は、電源プラグ付になります。(黒・黒線)
- ③制御入力付は、トランジスタ駆動できます。
- ④電源の入・切には、3A以上のスイッチ又はリレーをご使用ください。
- ⑤2色発光タイプは、点灯(緑発光)、回転(赤発光)になります。
- ⑥点灯(緑線)とブザー(紫線)、または回転(橙線)とブザー(紫線)を接続しての使用は可能ですが、点灯(緑線)と回転(橙線)、ブザー(紫線)の3入力すべてを接続して使用しないでください。誤動作の原因になります。