

φ
45

ニコミニ
NICO MINI

VL04M

LED回転灯

赤 黄 青 緑



VL04M-024NR



VL04M-024NY



VL04M-024NB



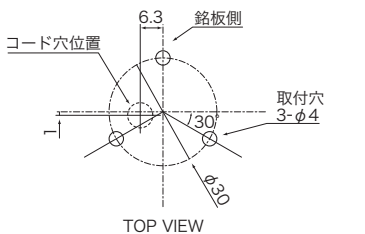
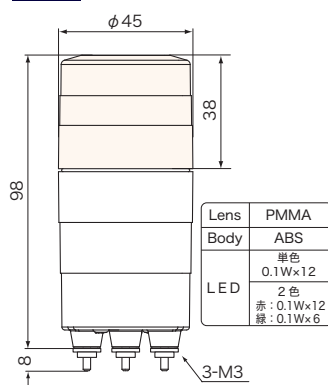
VL04M-024NG

2色発光型 赤 緑

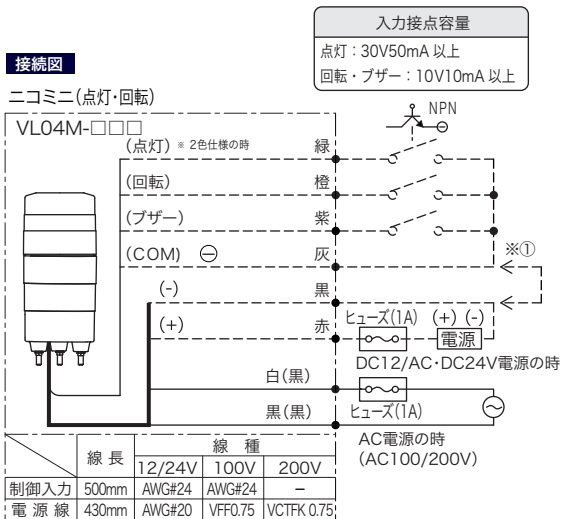
- 点灯と回転が異なる色で発光します。
- グローブはクリアで点灯(緑)、回転(赤)になります。



寸法図 単位mm



- コンパクト設計で小型機器の表示灯として使用できます。
- 小型でありながら回転動作します。
- 多面プリズム使用による煌き効果で視認性が高いです。
- 豊富な機種を取り揃えています。



- ① 制御入力付タイプでDC電源の場合は(-)黒と(入力COM)灰は共通にすることができます。(AC電源では絶対に共通にしないでください。)
- ② 2色発光タイプは点灯(緑発光)回転(赤発光)になります。
- ③ 点灯(緑)とプザー(紫)または回転(橙)とプザー(紫)を接続しての使用は可能ですが、点灯(緑)と回転(橙)、プザー(紫)の3入力すべてを接続して使用しないでください。(誤動作の原因になります。)

オプション



受注対応



※動作モードサンプルは「NIKKEI MFG. CO., LTD. CHANNEL」
<https://www.youtube.com/user/nikkeimfg> に掲載しております。

分類	型式名 (□は色記号)	定格電圧	制御入力	動作(回/分)			プザー出力	消費電力	質量
				点灯	点減	回転			
単色・回転	VL04M-D12N□	DC 12V	-	-	-	●(330)	-	1.0W	0.11kg
	VL04M-024N□	AC/DC 24V	-	-	-	●(330)	-	1.0W	0.11kg
	VL04M-024B□		●	-	-	●(330)	●	1.0W	0.11kg
	VL04M-100NP□		-	-	-	●(330)	-	1.5W	0.12kg
	VL04M-100AP□	AC 100V	●	-	-	●(330)	-	2.5W	0.14kg
	VL04M-100BP□		●	-	-	●(330)	●	2.5W	0.14kg
	VL04M-200N□	AC 200V	-	-	-	●(330)	-	2.5W	0.12kg
2色 点灯・回転	VL04M-D12CC	DC 12V	-	-	-	-	-	1.0W	0.11kg
	VL04M-024CC	AC/DC 24V	-	-	-	-	-	1.0W	0.11kg
	VL04M-024DC		●	●(緑)	-	●赤(330)	●	1.0W	0.11kg
	VL04M-100CPC		-	-	-	-	-	2.5W	0.14kg
	VL04M-100DPC	AC 100V	-	-	-	-	●	2.5W	0.14kg

※1. 2色発光はグローブは透明になります。発光色は点灯時は緑、回転時は赤になります。(特注で緑を黄色にすることもできます。)

※2. VL04M-100□Pは電源コードはプラグ付きになります。プラグの形状はロットにより変わることがあります。

オプション	型式名	品名	説明	寸法図 (P.103~)
部品	A82708	壁面ブラケットミニ	本器を壁面に固定する場合に使用します。	A-01
	A80883	ブラケットカバーミニ	壁面ブラケットの化粧カバー	B-01
	A90127	マグネットシールφ46	マグネットに貼り付けて使用する保護シール	-
受注対応品	BK04PSA	マグネット付台座	本体に取付けてマグネットによる固定や据置きで使用する台座	D-01